



Manœuvres électronique

PRODUCT BOOK 75.1



CHERUBINI



Nous croyons au pouvoir d'une évolution constante.

Nous mettons toute notre énergie dans le mouvement en nous engageant à développer des systèmes qui apportent plus de confort et de durabilité aux espaces habités.

Nous avons opté pour l'écoute et la conception participative parce que nous savons que les idées les plus efficaces procèdent de la collaboration.

Avec nos clients et partenaires, nous contribuons au progrès de l'aménagement des espaces habités en proposant des solutions complètes de maniement de protections solaires, efficaces, versatiles et fiables, toujours plus affines aux exigences de chaque personne.

Nos racines italiennes sont une partie essentielle de notre identité, nous sommes fiers de l'histoire industrielle de notre famille et reconnaissants envers les personnes qui nous permettent encore aujourd'hui de progresser en tant que groupe international.

Nous accordons une grande valeur à ce précieux héritage de compétences et de passion dans tout ce que nous faisons, en essayant toujours d'être meilleurs et de nous surpasser chaque jour.

Au-delà des attentes et des résultats, nous continuons à exiger de nous quelque chose de plus.

EXPECT MORE



La compatibilité a un nouveau protocole.

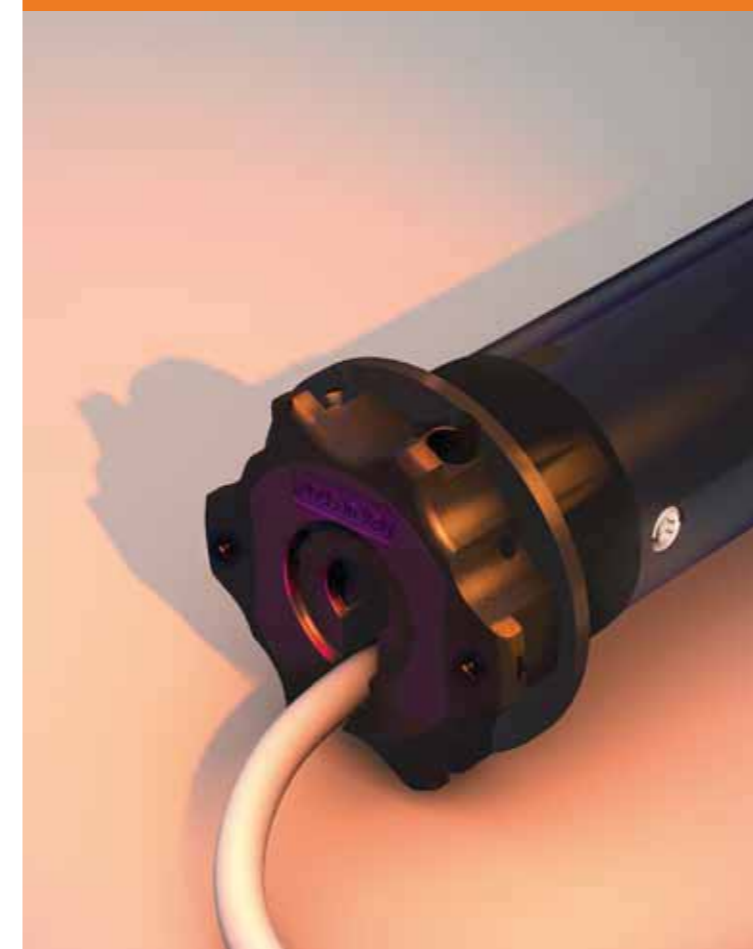
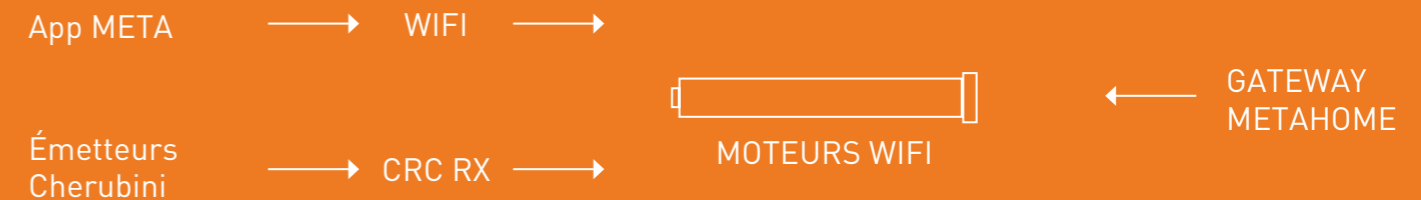
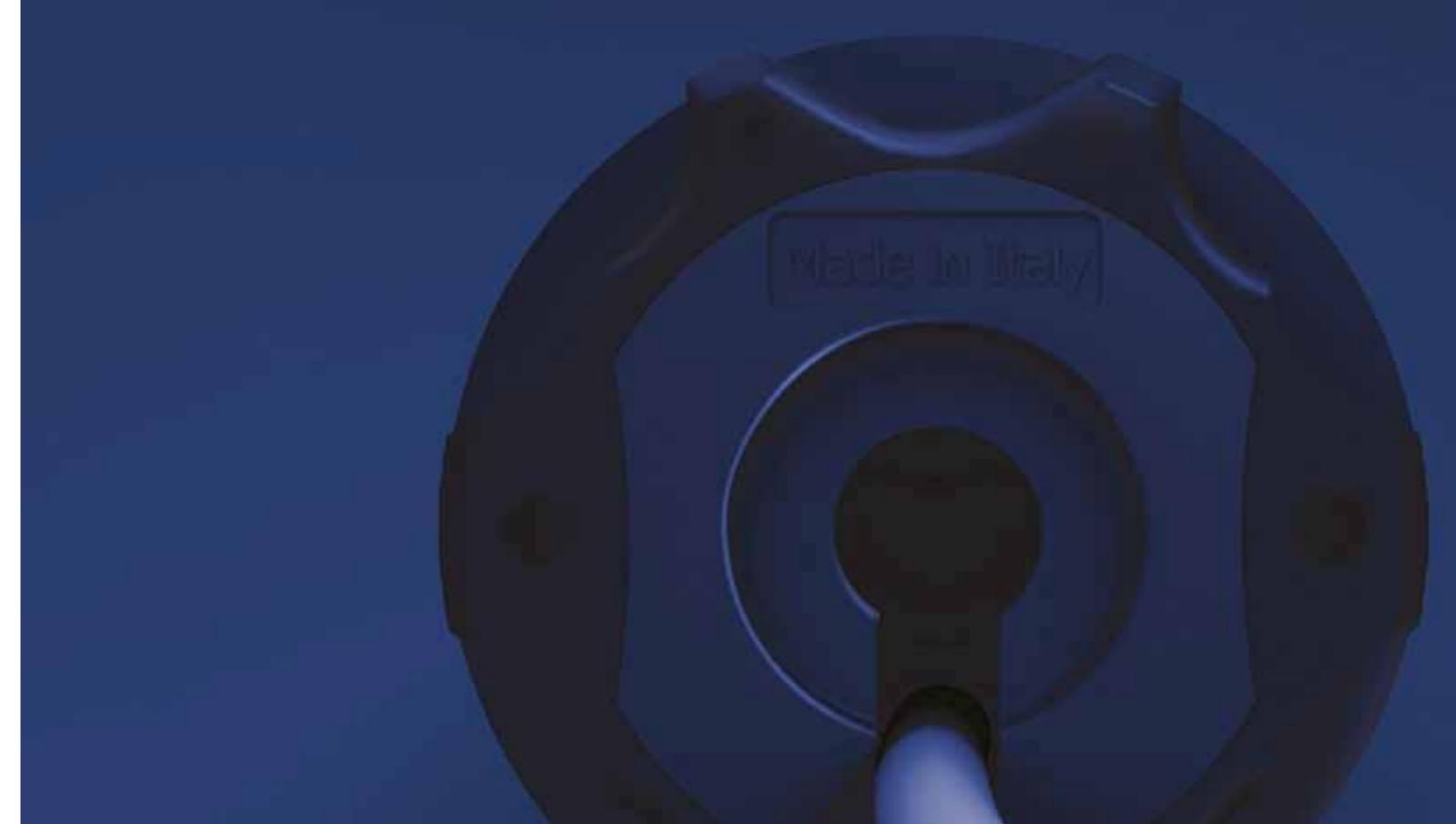


L'évolution du moteur double radio intégré : les deux protocoles CRC RX et MATTER.

Notre nouvelle série de moteurs avec double radio intégrée étend l'opérabilité des produits Cherubini aux systèmes MATTER.

Nouvelle évolution de la série ZRX, des moteurs double radio CRC RX et Z-Wave, les nouveaux moteurs avec protocole MATTER et CRC RX marquent une nouvelle étape vers l'interopérabilité pour des écosystèmes de plus en plus intégrés.

Le développement du système MATTER-RX* à double radio permet d'élargir encore les configurations



possibles pour les écosystèmes domotiques. Les moteurs peuvent être contrôlés directement à partir : de l'application META sans avoir besoin d'une passerelle, des émetteurs radio Cherubini CRC RX et, avec une simple mise à jour du micrologiciel, de la passerelle METAHOME existante.

* disponible en 2024.

Automatisation intelligente pour les systèmes de protection solaire intégrés.



META : écosystème ouvert et technologie double radio.



Notre technologie double radio, CRC RX et Z-Wave, associe les moteurs de la série ZRX et l'écosystème META pour des solutions de fermeture et de protection solaire de plus en plus intégrées dans la domotique. La facilité d'installation, la modularité et la personnalisation sont le résultat d'une conception axée sur l'utilisateur, l'installateur et l'utilisateur.

L'écosystème META, OPEN ZRX pour les volets roulants, ORA ZRX pour les stores, DIMIO ZRX pour les volets roulants à lames orientables et REBIS ZRX pour les stores techniques et les screens orientent notre évolution vers une maison de plus en plus intelligente, grâce à une automatisation facile et intuitive au service de la qualité de vie.

Doge

le nouveau système
pour les stores vénitiens.

**Moteur tubulaire et variateur, pour
une automatisation optimale avec
une seule technologie.**

Plus de vitesse et de puissance.

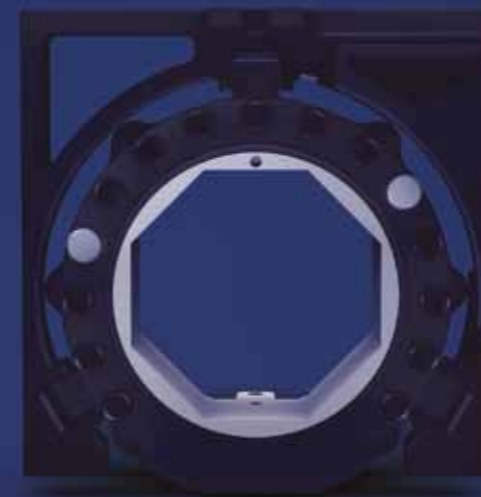
L'utilisation de moteurs tubulaires permet de disposer d'un couple plus important (6, 15 et 25 Nm), même pour les grands stores vénitiens.

Plus de précision.

Vitesse linéaire accrue pour un contrôle maximal de l'inclinaison de la lame, super-sensibilité pour protéger la bande de textile contre les dommages.

Plus de possibilités d'ajustement.

Le variateur Ø 60 est équipé de piquets mobiles, qui peuvent être configurés jusqu'à 180° avec des lames B 100. Un logiciel spécialement créé permet un contrôle précis de l'inclinaison des lames lors de l'installation et de l'utilisation quotidienne.



Plus de confort.

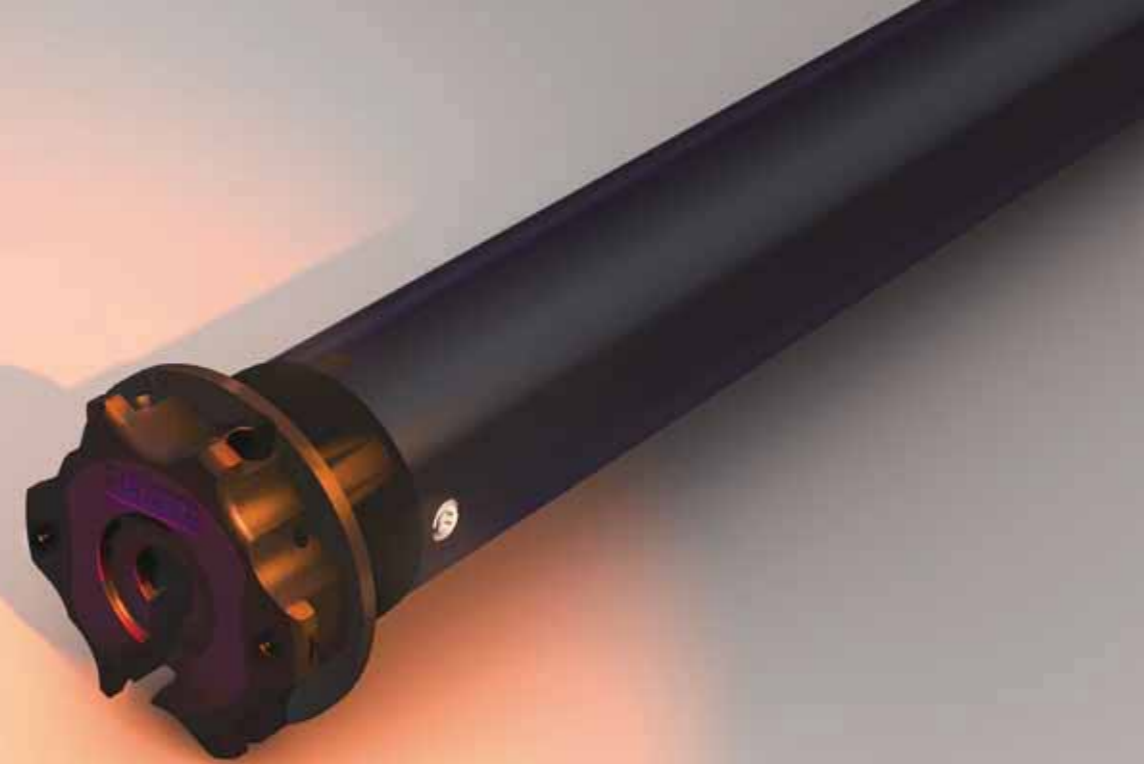
Le réducteur silencieux du moteur et le frein à ressort en acier du variateur rendent l'ouverture, la fermeture et l'inclinaison des lames plus silencieuses et plus confortables.

Plus de praticité.

Grâce aux mêmes normes et composants que les systèmes de volets, il est possible de créer un système unique pour les volets roulants et les stores, avec tous les avantages en termes d'optimisation et de gestion des dispositifs.

Plus de vie privée.

En combinaison avec le capteur de vent WindTec, DOGE détecte un vent excessif et incline les lames à 45°, évitant ainsi d'endommager les brise soleil orientable, sans les relever complètement.



Plug&Play Exeo Easy

et la gamme de moteurs
avec manœuvre de secours.



Plus de vitesse,
de compacité et de puissance.

Nos séries de moteurs avec manœuvre de secours offrent une gamme complète de solutions, caractérisées par des extras spécifiques pour répondre aux différentes exigences d'installation et de fonctionnement.

Un ratio spécial.

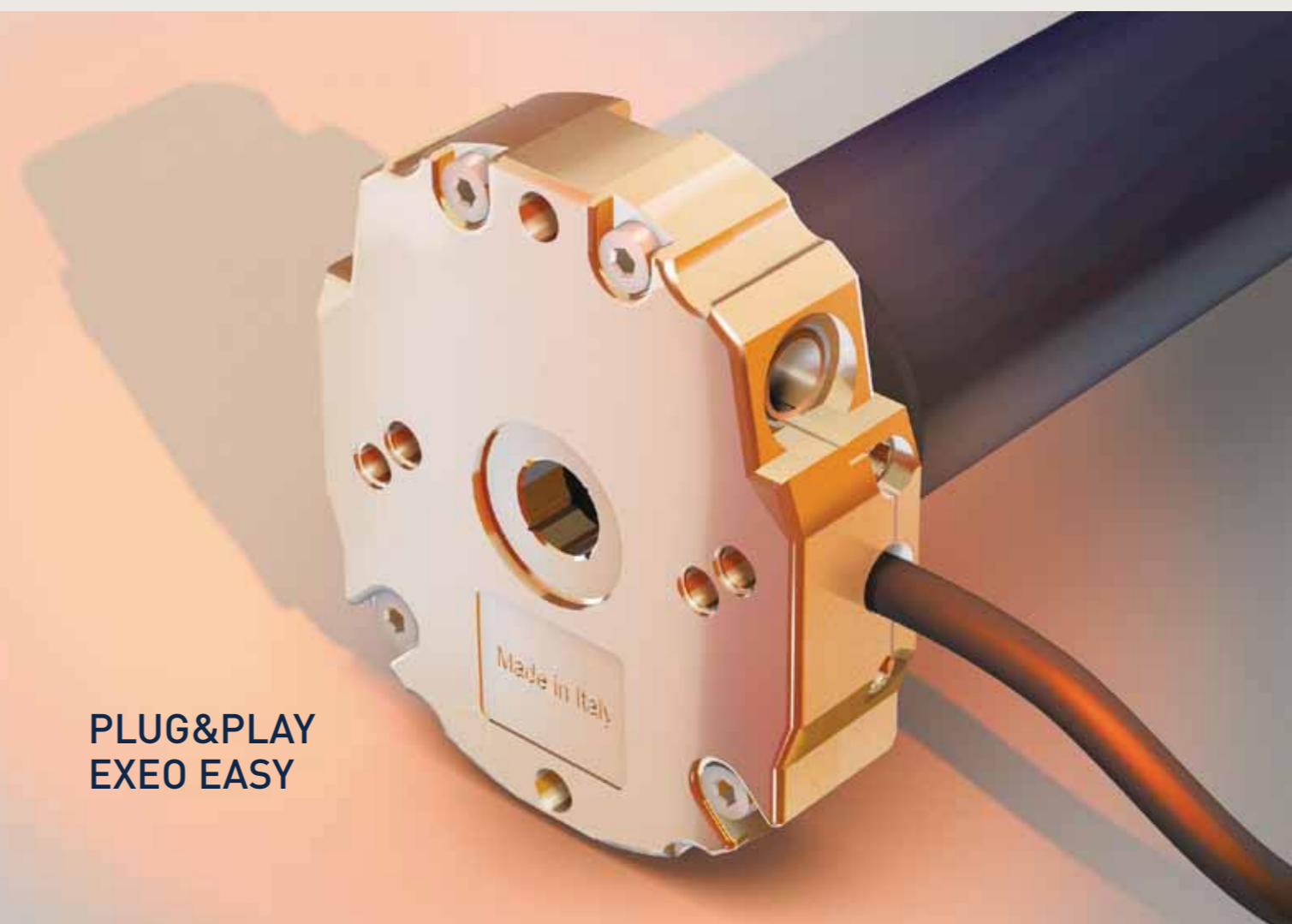
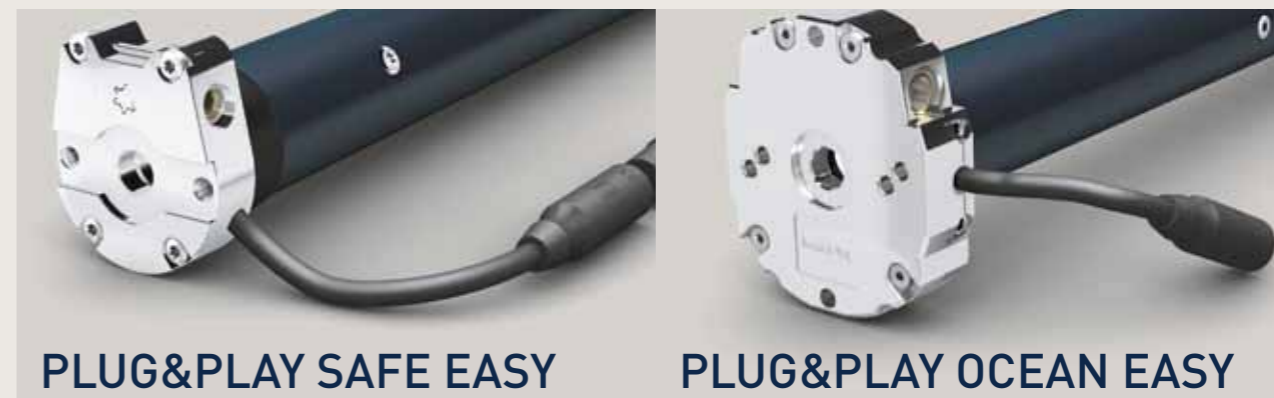
Avec un rapport de réduction de 1:6,7, la manœuvre de secours de **PLUG&PLAY EXEO EASY** permet une vitesse très élevée en cas d'ouverture manuelle du volet.

Tête compacte.

La tête de moteur avec manœuvre de secours intégrée de la série **PLUG&PLAY SAFE EASY** est l'une des plus compactes du marché, avec seulement 19 mm d'épaisseur.

La puissance de la sécurité.

Les moteurs de la série **OCEAN** sont en mesure de fournir un couple de sortie allant jusqu'à 120 Nm, ce qui permet d'installer un moteur avec une manœuvre de secours même pour des volets de poids et de taille considérables.



**PLUG&PLAY
EXEO EASY**

Giro et Pop

le meilleur choix
est celui du style.

Deux gammes d'émetteurs.



Deux lignes complètes et fonctionnelles, expressions de deux personnalités distinctes.

GIRO, l'émetteur innovante, élégante et sophistiquée.
Avec GIRO, nous avons changé l'approche de la conception des émetteurs.
Grâce à un simple mouvement du pouce.

POP est la ligne d'émetteurs pratiques et indispensables, personnalisables
en six couleurs.

Connecteur Easy

Rapidité et facilité
d'installation.

Le raccord idéal pour
travailler sur chantier.



Le connecteur Easy permet une installation rapide et facile du moteur, facilitant ainsi le travail sur chantier.

Il s'accroche immédiatement et permet une connexion stable.

Taille compacte du connecteur : seulement 18 mm de diamètre.

Compatible avec le récepteur radio dédié OPTime Easy.

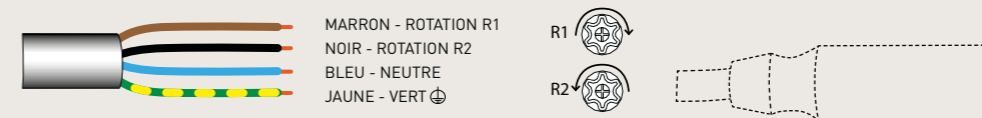
Installé de série sur Plug&Play Safe Easy, Plug&Play Exeo Easy et Plug&Play Ocean Easy, le connecteur Easy est également disponible sur demande sur pour d'autres modèles.

Renseignez-vous auprès de votre commercial.



Connecteur noir (connexion standard)

Code	A4503_0333	A4503_0311	A4503_0314	A4503_0369
Longueur	1 m	2 m	4 m	8 m

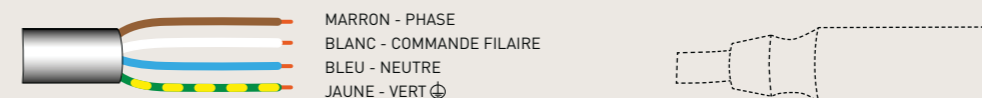


MARRON - ROTATION R1
NOIR - ROTATION R2
BLEU - NEUTRE
JAUNE - VERT ⊕



Connecteur blanc

Code	A4503_0M69	A4503_0M70	A4503_0M71	A4503_0M72
Longueur	1 m	2 m	4 m	8 m



MARRON - PHASE
BLANC - COMMANDE FILAIRE
BLEU - NEUTRE
JAUNE - VERT ⊕



Le câble est à commander séparément.



Tableaux de sélection

page 21

Moteurs tubulaires

page 31

Home automation et émetteurs

page 121

Accessoires

page 153

Conditions de vente et garanties

page 170 - 171

Technologie



Double radio

Le système de double radio permet de programmer et contrôler le moteur via deux protocoles différents : radio Cherubini Remote Control CRC RX et Z-Wave.

Le protocole CRC RX permet l'installation du moteur de façon traditionnelle, grâce aux émetteurs Cherubini, en exécutant des séquences de commandes spécifiques.

Le protocole Z-Wave, lui, permet de configurer le moteur via une passerelle Z-Wave, en l'intégrant à un réseau domotique avec retour d'informations constant.



Moteurs rapides

Moteurs à grande vitesse. Leur utilisation est particulièrement recommandée pour les écrans de projection, les grandes hauteurs verticales, ou toutes autres applications exigeant un mouvement rapide.



Cherubini Remote Control (Moteurs RX)

Le système radio intégré à tous les moteurs RX permet une transmission cryptée entre le moteur et l'émetteur.

La mise au point et le maniement du système sont extrêmement simples; toutes les étapes sont validées par le moteur à travers de petites rotations.



Connecteur Easy

Garantit une installation du moteur simple et rapide.

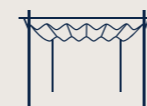
Légende des icônes



Store banne



Screens et stores techniques



Pergola



Volet roulant à lames orientables



Volet roulant



Brise soleil orientable (BSO)

Services



Formation

Nous misons sur la formation en tant qu'élément essentiel pour un service conseil correct et une installation adéquate de nos produits.

Grâce à des cours de formation, nous formons techniquement et nous assistons commercialement fabricants et installateurs professionnels.



Service d'assistance technique

Assistance lors de la mise en œuvre, grâce à un contact direct avec un technicien de l'équipe Cherubini.



Équipe technico-commerciale

L'équipe technico-commerciale vous aidera à identifier vos besoins afin de vous proposer le produit le plus adapté.

Elle est là pour vous apporter conseil et support technique lors de l'élaboration de vos projets et la rédaction de vos devis.

Contact direct avec l'installateur afin de garantir la résolution de tout problème ou imprévu.



Tableaux de sélection



MOTEURS TUBULAIRES
POUR STORES BANNES

page 22



MOTEURS TUBULAIRES
POUR VOILETS ROULANTS

page 24



MOTEURS TUBULAIRES
POUR STORES TECHNIQUES
ET MOUSTIQUAIRES

page 28

Moteurs tubulaires pour stores bannes



Moteurs tubulaires pour stores bannes De quel moteur ai-je besoin ?

Cherubini met à votre disposition ce guide pratique pour déterminer le modèle de moteur qui est nécessaire pour l'installation du store banne. Avant tout, il vous faut connaître quelques caractéristiques du store banne à motoriser :

- DIAMÈTRE DE L'AXE D'ENROULEMENT

Plus l'axe d'enroulement est grand, plus le couple moteur doit être important

- LARGEUR DU STORE

Longueur de l'axe d'enroulement

- NOMBRE DE BRAS

Les bras sont les éléments de force du store; il est donc très important de connaître cette donnée.

- PROJECTION DU STORE

Longueur d'avancée des bras du store ; plus l'avancée est importante, plus le couple moteur doit l'être.

Une fois ces données connues, recherchez votre moteur dans les Tableaux de sélection.

Exemple :

- Diamètre de l'axe d'enroulement : 70 mm
- Nombre de bras : 2
- Projection du store : 2 m
- Largeur du store : 6 m

		NOMBRE DE BRAS					
		2	2	2	4	6	
Ø63 Ø70 Ø78	PROJECTION DU STORE	LARGEUR DU STORE (jusqu'à)					
			3,6 m	4,8 m	6 m	12 m	15 m
		1,5 m	25 Nm	25 Nm	32 Nm	40 Nm	85 Nm
		2 m	25 Nm	25 Nm	32 Nm	50 Nm	85 Nm
		2,5 m	32 Nm	32 Nm	40 Nm	65 Nm	85 Nm
		3 m	32 Nm	32 Nm	50 Nm	85 Nm	100 Nm
		3,5 m			65 Nm	85 Nm	120 Nm
		4 m			85 Nm	100 Nm	120 Nm

Ces tableaux ont une valeur purement indicative, des variations peuvent intervenir en fonction des conditions d'installation. Pour des renseignements plus détaillés veuillez consulter notre Service Technique.

TABLEAUX DE SÉLECTION

Stores bannes

		NOMBRE DE BRAS					
		2	2	2	4	6	
Ø63 Ø70 Ø78	PROJECTION DU STORE	LARGEUR DU STORE (jusqu'à)					
			3,6 m	4,8 m	6 m	12 m	15 m
		1,5 m	25 Nm	25 Nm	32 Nm	40 Nm	85 Nm
		2 m	25 Nm	25 Nm	32 Nm	50 Nm	85 Nm
		2,5 m	32 Nm	32 Nm	40 Nm	65 Nm	85 Nm
		3 m	32 Nm	32 Nm	50 Nm	85 Nm	100 Nm
		3,5 m			65 Nm	85 Nm	120 Nm
		4 m			85 Nm	100 Nm	120 Nm

		NOMBRE DE BRAS					
		2	2	2	4	6	
Ø85	PROJECTION DU STORE	LARGEUR DU STORE (jusqu'à)					
			3,6 m	4,8 m	6 m	12 m	15 m
		1,5 m	32 Nm	32 Nm	32 Nm	65 Nm	100 Nm
		2 m	32 Nm	32 Nm	40 Nm	85 Nm	100 Nm
		2,5 m	40 Nm	40 Nm	50 Nm	85 Nm	100 Nm
		3 m	40 Nm	40 Nm	65 Nm	100 Nm	120 Nm
		3,5 m			85 Nm	120 Nm	120 Nm
		4 m			85 Nm	120 Nm	120 Nm

Ces tableaux ont une valeur purement indicative, des variations peuvent intervenir en fonction des conditions d'installation. Pour des renseignements plus détaillés veuillez consulter notre Service Technique.

Moteurs tubulaires pour volets roulants



Cherubini met à votre disposition ce guide pratique pour déterminer le modèle de moteur qui est nécessaire pour l'installation. Avant tout, il vous faut connaître quelques caractéristiques du volet roulant à motoriser :

- POIDS DU VOLET ROULANT

En connaissant la dimension de la surface et le poids par mètre carré du matériau employé, nous calculerons le poids total du volet roulant.

POIDS DU MATÉRIAU × SURFACE = POIDS DU VOLET ROULANT

- DIAMÈTRE DE L'AXE D'ENROULEMENT

Plus l'axe d'enroulement est grand, plus le couple moteur doit être important.

- ÉPAISSEUR DE LA LAME

L'épaisseur de la lame est déterminante pour connaître le diamètre d'enroulement qui se crée dans notre installation. Plus l'axe d'enroulement est grand, plus le couple moteur doit être important.

Une fois ces données connues, recherchez votre moteur dans les Tableaux de sélection.

Exemple :

- Matériau de volet roulant : Aluminium profilé 3 kg/m²
- Hauteur volet roulant : 2 m
- Largeur du volet roulant : 1,5 m
- Axe d'enroulement : 60 mm

SURFACE DU VOLET ROULANT

2 m × 1,5 m = 3 m²

POIDS DU VOLET ROULANT

3 kg/ m² × 3 m² = 9 kg

SÉRIE Ø45

Ø AXE		6 Nm	10 Nm	15 Nm	20 Nm	25 Nm	32 Nm*	40 Nm	50 Nm
Ø50/55	Sans verrous automatiques	13 kg	21 kg	33 kg	40 kg	46 kg			
	Avec verrous automatiques	11 kg	18 kg	29 kg	36 kg	41 kg			
Ø60/65	Sans verrous automatiques	12 kg	19 kg	28 kg	36 kg	42 kg	54 kg	68 kg	85 kg
	Avec verrous automatiques	10 kg	15 kg	23 kg	30 kg	36 kg	47 kg	58 kg	73 kg
Ø70/80	Sans verrous automatiques	10 kg	15 kg	22 kg	27 kg	36 kg	47 kg	58 kg	73 kg
	Avec verrous automatiques	7 kg	11 kg	17 kg	21 kg	31 kg	38 kg	48 kg	59 kg

Dans les tableaux, le coefficient de sécurité par frottement est déjà pris en compte. Ces tableaux ont une valeur purement indicative, des variations peuvent intervenir en fonction des conditions d'installation. Pour des renseignements plus détaillés veuillez consulter notre Service Technique.

* Movi/Movi RX/Modo RX : 30 Nm

Moteurs tubulaires pour volets roulants

De quel moteur ai-je besoin ?

TABLEAUX DE SÉLECTION

SÉRIE Ø35

ÉPAISSEUR DES LAMES jusqu'à 10 mm - Sans verrous automatiques

HAUTEUR MAXI. DU VOLET ROULANT 2500 mm				
Ø AXE	3 Nm	5 Nm	9 Nm	13 Nm
Ø40	8 kg	13 kg	24 kg	33 kg
Ø45	7 kg	12 kg	21 kg	29 kg
Ø50	6 kg	10 kg	19 kg	25 kg

HAUTEUR MAXI. DU VOLET ROULANT 3500 mm

Ø AXE	3 Nm	5 Nm	9 Nm	13 Nm
Ø40	7 kg	11 kg	20 kg	27 kg
Ø45	6 kg	11 kg	18 kg	25 kg
Ø50	5 kg	9 kg	17 kg	22 kg

SÉRIE Ø45

ÉPAISSEUR DES LAMES jusqu'à 10 mm

HAUTEUR MAXI. DU VOLET ROULANT 2500 mm									
Ø AXE		6 Nm	10 Nm	15 Nm	20 Nm	25 Nm	32 Nm*	40 Nm	50 Nm
Ø50	Sans verrous automatiques	15 kg	25 kg	40 kg	50 kg	55 kg			
	Avec verrous automatiques	13 kg	21 kg	35 kg	46 kg	49 kg			
Ø60	Sans verrous automatiques	14 kg	23 kg	33 kg	44 kg	50 kg	65 kg	81 kg	102 kg
	Avec verrous automatiques	11 kg	18 kg	27 kg	36 kg	43 kg	56 kg	70 kg	87 kg
Ø70	Sans verrous automatiques	11 kg	18 kg	26 kg	33 kg	43 kg	56 kg	70 kg	87 kg
	Avec verrous automatiques	8 kg	13 kg	20 kg	26 kg	37 kg	46 kg	58 kg	71 kg

HAUTEUR MAXI. DU VOLET ROULANT 3500 mm

Ø AXE		6 Nm	10 Nm	15 Nm	20 Nm	25 Nm	32 Nm*	40 Nm	50 Nm
Ø50	Sans verrous automatiques	13 kg	21 kg	33 kg	40 kg	46 kg			
	Avec verrous automatiques	11 kg	18 kg	29 kg	36 kg	41 kg			
Ø60	Sans verrous automatiques	12 kg	19 kg	28 kg	36 kg	42 kg	54 kg	68 kg	85 kg
	Avec verrous automatiques	10 kg	15 kg	23 kg	30 kg	36 kg	47 kg	58 kg	73 kg
Ø70/80	Sans verrous automatiques	10 kg	15 kg	22 kg	27 kg	36 kg	47 kg	58 kg	73 kg
	Avec verrous automatiques	7 kg	11 kg	17 kg	21 kg	31 kg	38 kg	48 kg	59 kg

* Movi/Movi RX/Modo RX : 30 Nm

Moteurs tubulaires pour volets roulants



Moteurs tubulaires pour volets roulants De quel moteur ai-je besoin ?

TABLEAUX DE SÉLECTION

SÉRIE Ø45

ÉPAISSEUR DES LAMES de 11 à 15 mm

HAUTEUR MAXI. DU VOLET ROULANT 2500 mm

Ø AXE		6 Nm	10 Nm	15 Nm	20 Nm	25 Nm	32 Nm*	40 Nm	50 Nm
Ø50	Sans verrous automatiques	13 kg	21 kg	32 kg	42 kg	48 kg			
	Avec verrous automatiques	10 kg	17 kg	27 kg	35 kg	42 kg			
Ø60	Sans verrous automatiques	11 kg	18 kg	27 kg	35 kg	44 kg	57 kg	71 kg	88 kg
	Avec verrous automatiques	8 kg	14 kg	23 kg	30 kg	38 kg	47 kg	61 kg	75 kg
Ø70/80	Sans verrous automatiques	10 kg	15 kg	23 kg	30 kg	38 kg	48 kg	61 kg	75 kg
	Avec verrous automatiques	7 kg	11 kg	18 kg	24 kg	31 kg	38 kg	51 kg	60 kg

HAUTEUR MAXI. DU VOLET ROULANT 3500 mm

Ø AXE		6 Nm	10 Nm	15 Nm	20 Nm	25 Nm	32 Nm*	40 Nm	50 Nm
Ø50	Sans verrous automatiques	11 kg	18 kg	27 kg	35 kg	40 kg			
	Avec verrous automatiques	8 kg	14 kg	23 kg	30 kg	35 kg			
Ø60	Sans verrous automatiques	10 kg	15 kg	23 kg	30 kg	37 kg	48 kg	59 kg	73 kg
	Avec verrous automatiques	7 kg	12 kg	19 kg	25 kg	32 kg	39 kg	51 kg	63 kg
Ø70/80	Sans verrous automatiques	8 kg	13 kg	19 kg	25 kg	32 kg	40 kg	50 kg	63 kg
	Avec verrous automatiques	6 kg	9 kg	15 kg	20 kg	26 kg	32 kg	43 kg	50 kg

* Movi/Movi RX/Modo RX : 30 Nm

Dans les tableaux, le coefficient de sécurité par frottement est déjà pris en compte. Ces tableaux ont une valeur purement indicative, des variations peuvent intervenir en fonction des conditions d'installation. Pour des renseignements plus détaillés veuillez consulter notre Service Technique.

SÉRIE Ø58

HAUTEUR MAXI. DU VOLET ROULANT 2500 mm

Ø AXE	65 Nm	85 Nm	100 Nm	120 Nm
Ø70	100 kg	125 kg	145 kg	170 kg
Ø90	85 kg	105 kg	125 kg	155 kg
Ø102	75 kg	95 kg	115 kg	130 kg
Ø133	50 kg	70 kg	80 kg	100 kg

HAUTEUR MAXI. DU VOLET ROULANT 3500 mm

Ø AXE	65 Nm	85 Nm	100 Nm	120 Nm
Ø70	85 kg	104 kg	121 kg	142 kg
Ø90	70 kg	88 kg	104 kg	129 kg
Ø102	65 kg	79 kg	96 kg	108 kg
Ø133	45 kg	58 kg	67 kg	83 kg

TABLEAUX DE SÉLECTION POUR MOTEUR

PLUG&PLAY OCEAN EASY - PLUG&PLAY SAFE EASY ET PLUG&PLAY EXEO EASY

SÉRIE Ø45

ÉPAISSEUR DES LAMES jusqu'à 10 mm - Avec verrous automatiques

HAUTEUR MAXI. DU VOLET ROULANT 1500 mm

Ø AXE	6 Nm	10 Nm	15 Nm	20 Nm
Ø50	14 kg	24 kg	33 kg	45 kg
Ø60	12 kg	20 kg	30 kg	40 kg
Ø70	9 kg	15 kg	23 kg	31 kg

HAUTEUR MAXI. DU VOLET ROULANT 2500 mm

Ø AXE	6 Nm	10 Nm	15 Nm	20 Nm
Ø50	13 kg	21 kg	30 kg	40 kg
Ø60	11 kg	18 kg	26 kg	35 kg
Ø70	8 kg	13 kg	20 kg	27 kg

SÉRIE Ø45

ÉPAISSEUR DES LAMES de 11 à 15 mm - Avec verrous automatiques

HAUTEUR MAXI. DU VOLET ROULANT 1500 mm

Ø AXE	6 Nm	10 Nm	15 Nm	20 Nm
Ø50	11 kg	19 kg	29 kg	39 kg
Ø60	9 kg	16 kg	24 kg	33 kg
Ø70	8 kg	13 kg	19 kg	26 kg

HAUTEUR MAXI. DU VOLET ROULANT 2500 mm

Ø AXE	6 Nm	10 Nm	15 Nm	20 Nm
Ø50	10 kg	17 kg	25 kg	34 kg
Ø60	8 kg	14 kg	21 kg	29 kg
Ø70	7 kg	11 kg	17 kg	23 kg

Moteurs tubulaires pour stores techniques et moustiquaires



Moteurs tubulaires pour stores techniques et moustiquaires De quel moteur ai-je besoin ?

Cherubini met à votre disposition ce guide pratique pour déterminer le modèle de moteur qui est nécessaire pour l'installation. Avant tout, il vous faut connaître quelques caractéristiques du système à motoriser :

- DIAMÈTRE DE L'AXE D'ENROULEMENT
Plus l'axe d'enroulement est grand, plus le couple moteur doit être important
- POIDS DU TISSUS UTILISÉ PAR METRE CARRÉ
- SURFACE
(largeur et hauteur)
- POIDS DU LEST

Une fois ces données connues, recherchez votre moteur dans les Tableaux de sélection.

Exemple :

- Toile = 0,5 kg/m²
- Hauteur = 5 m
- Largeur = 4 m
- Lest = 4 kg
- Diamètre de l'axe d'enroulement = 78 mm

SURFACE = LARGEUR X HAUTEUR = 4x5 = 20 m²

POIDS DU SYSTEME = SURFACE x POIDS DE LA TOILE = 20 m² x 0,5 kg/m² = 10 kg

POIDS TOTALE = POIDS DU SYSTEME + POIDS DU LEST = 10 + 4 kg = 14 kg

SÉRIE Ø45

	6 Nm	7 Nm	10 Nm	15 Nm	20 Nm	25 Nm
Ø AXE	17 tours	30 tours	17 tours	17/30 tours	17 tours	17 tours
Ø50	18 kg	18 kg	30 kg	45 kg	57 kg	65 kg
Ø60	15 kg	15 kg	24 kg	40 kg	50 kg	57 kg
Ø70	-	-	21 kg	33 kg	42 kg	51 kg
Ø78	-	-	17 kg	27 kg	34 kg	45 kg

Ces tableaux ont une valeur purement indicative, des variations peuvent intervenir en fonction des conditions d'installation. Pour des renseignements plus détaillés veuillez consulter notre Service Technique.

TABLEAUX DE SÉLECTION

SÉRIE Ø35

	3 Nm	5 Nm	9 Nm
Ø AXE	30 tours	30/21 tours	16 tours
Ø40	11 kg	15 kg	28 kg
Ø50	7 kg	12 kg	23 kg
Ø60	-	9 kg	18 kg

SÉRIE Ø45

	6 Nm	7 Nm	10 Nm	15 Nm	20 Nm	25 Nm
Ø AXE	17 tours	30 tours	17 tours	17/30 tours	17 tours	17 tours
Ø50	18 kg	18 kg	30 kg	45 kg	57 kg	65 kg
Ø60	15 kg	15 kg	24 kg	40 kg	50 kg	57 kg
Ø70	-	-	21 kg	33 kg	42 kg	51 kg
Ø78	-	-	17 kg	27 kg	34 kg	45 kg

Dans les tableaux, le coefficient de sécurité par frottement est déjà pris en compte. Ces tableaux ont une valeur purement indicative, des variations peuvent intervenir en fonction des conditions d'installation. Pour des renseignements plus détaillés veuillez consulter notre Service Technique.



Moteurs tubulaires

guide pour choisir le moteur

p. 32

moteurs Ø 35

- Filaire - FC mécanique
- Filaire - FC électronique
- Filaire - FC électronique
- Avec radio intégrée - FC électronique
- Avec radio intégrée - FC électronique

- ROLL p. 34
- PLUG&PLAY PLUS p. 36
- SENSO WIRE p. 38
- TRONIC RX p. 40
- SENSO RX p. 42

moteurs Ø 45

- Filaire - FC mécanique
- Avec radio intégrée - FC mécanique
- Filaire - FC mécanique
- Filaire - FC mécanique
- Avec radio intégrée - FC mécanique
- Filaire avec manœuvre de secours - FC mécanique
- Avec radio intégrée - Manœuvre de secours - FC mécanique
- Filaire - FC électronique
- Filaire - FC électronique
- Filaire avec manœuvre de secours - FC électronique
- Filaire avec manœuvre de secours - FC électronique
- Filaire avec manœuvre de secours - FC électronique
- Filaire - FC électronique
- Avec radio - FC électronique
- Avec radio CRC RX et Z-Wave - FC électronique
- Filaire - FC électronique
- Filaire - FC électronique
- Avec radio intégrée - FC électronique
- Avec radio intégrée - FC électronique
- Avec radio CRC RX et Z-Wave intégrée - FC électronique
- Avec radio intégrée - FC électronique
- Avec radio CRC RX et Z-Wave intégrée - FC électronique
- Avec radio intégrée - FC électronique
- Avec radio CRC RX et Z-Wave intégrée - FC électronique
- Avec radio intégrée - FC électronique
- Avec radio CRC RX et Z-Wave intégrée - FC électronique
- Avec radio intégrée - FC électronique

- MOVI p. 44
- MOVI RX p. 46
- MICRO p. 48
- GARDA p. 50
- GARDA RX p. 52
- OCEAN p. 54
- OCEAN RX p. 56
- PLUG&PLAY PLUS p. 58
- PLUG&PLAY p. 60
- PLUG&PLAY OCEAN EASY p. 62
- PLUG&PLAY EXEO EASY p. 64
- PLUG&PLAY SAFE EASY p. 66
- PLUG&PLAY SHORT p. 68
- PLUG&PLAY SHORT RX p. 70
- INSTA SHORT ZRX p. 72
- WAVE WIRE p. 74
- SENSO WIRE p. 76
- MODO RX p. 78
- TRONIC RX p. 80
- OPEN ZRX p. 82
- CLIMA PLUS RX p. 84
- DIMIO ZRX p. 86
- WAVE RX p. 88
- ORA ZRX p. 90
- WAVE LOCK RX p. 92
- SENSO RX p. 94
- REBIS ZRX p. 96
- DOGE RX p. 98

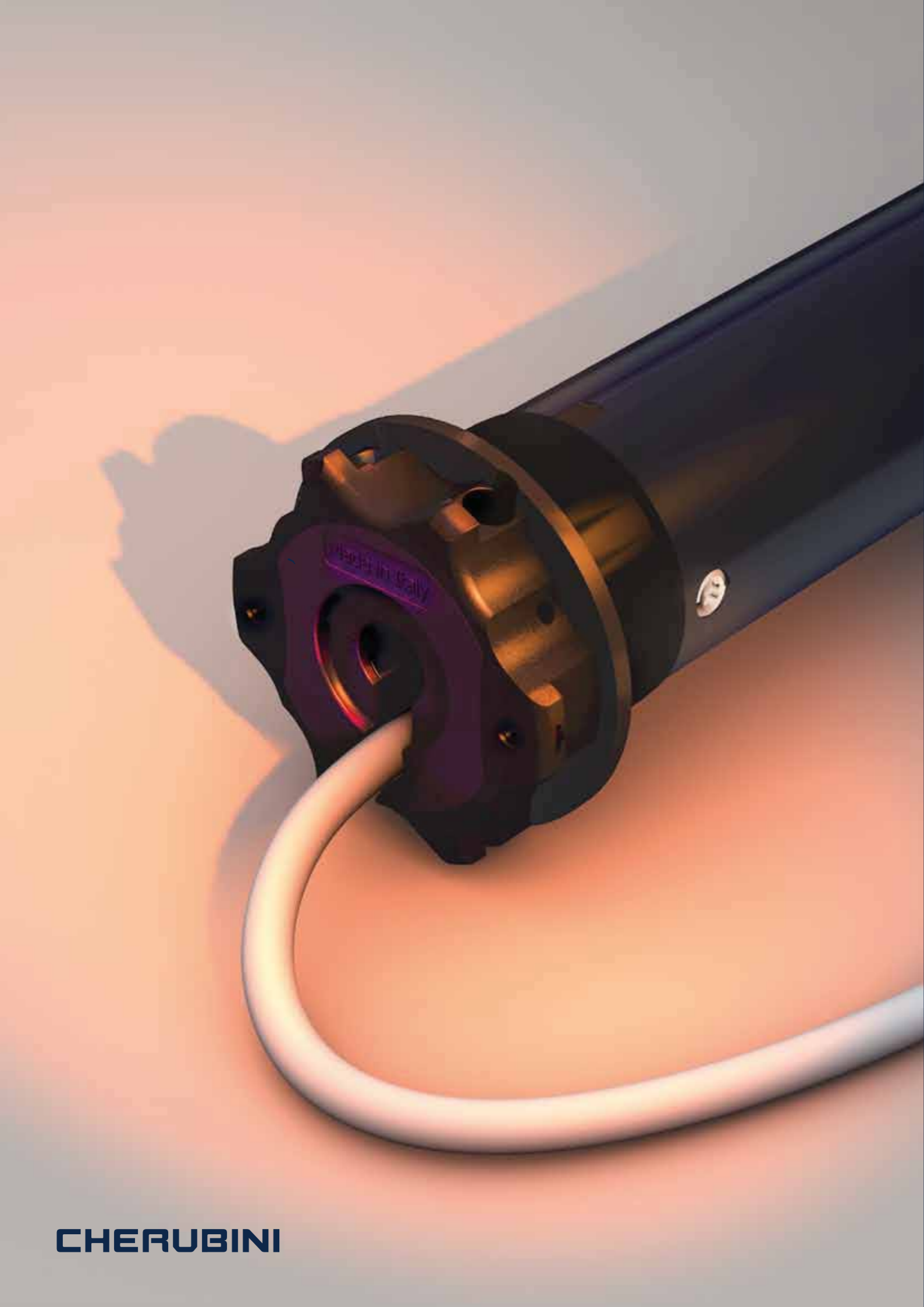
moteurs Ø 58

- Filaire - FC mécanique
- Filaire avec manœuvre de secours - FC mécanique
- Filaire - FC électronique
- Avec radio intégrée - FC électronique
- Avec radio intégrée - FC électronique
- Avec radio CRC RX et Z-Wave intégrée - FC électronique
- Avec radio intégrée - FC électronique
- Avec radio CRC RX et Z-Wave intégrée - FC électronique
- Avec radio intégrée - FC électronique
- Avec radio CRC RX et Z-Wave intégrée - FC électronique
- Avec radio intégrée - FC électronique

- GARDA p.100
- OCEAN p.102
- WAVE WIRE p.104
- TRONIC RX p.106
- CLIMA PLUS RX p.108
- DIMIO ZRX p.110
- WAVE RX p.112
- ORA ZRX p.114
- WAVE LOCK RX p.116

moteurs rapides

p.118



Guide pour choisir le moteur



		MOTEUR ÉLECTRONIQUE RADIO INTÉGRÉE										MOTEUR ÉLECTRONIQUE FILAIRE					MOTEUR ÉLECTRONIQUE COURT			RECEPTEUR RADIO ET FILAIRE*					MOTEUR FIN DE COURSE MÉCANIQUE ET RADIO INTÉGRÉE			MOTEUR STANDARD FIN DE COURSE MÉCANIQUE*													
		SENSO RX 35/45 mm	REBIS ZRX 45 mm	MODO RX 45 mm	TRONIC RX 35 mm	TRONIC RX 45/58 mm	OPEN ZRX 45 mm	CLIMA PLUS RX 45/58 mm	WAVE RX 45/58 mm	ORA ZRX 45/58 mm	WAVE LOCK RX 45/58 mm	DOGE RX 45 mm	DIMIO ZRX 45/58 mm	PLUG&PLAY PLUS 35/45 mm	PLUG&PLAY 45 mm	WAVE WIRE 45/58 mm	SENSO WIRE 35/45 mm	PLUG&PLAY OCEAN EASY 45 mm	PLUG&PLAY SAFE EASY 45 mm	PLUG&PLAY EXEO EASY 45 mm	PLUG&PLAY SHORT 45 mm	PLUG&PLAY SHORT RX 45 mm	INSTA SHORT ZRX 45 mm	TDS COMPACT	TDS GOLD	TDS SILVER	OPTIME / COMPACT ROLL	MYROLL	MINI	GARDA RX 45 mm	OCEAN RX 45 mm	MOVI RX 45 mm	GARDA 45/58 mm	ROLL 35 mm	MICRO 45 mm	OCEAN 45/58 mm	MOVI 45 mm				
APPLICATION	Store technique	•	•					•	•	•			•		•	•								•	•	•	•	•		•	•	•	•	•	•	•	•	•	•		
	Store banne							•	•	•					•	•								•	•	•	•	•		•	•	•	•	•	•	•	•	•	•		
	Pergola							•	•	•					•	•								•	•	•	•	•		•	•	•	•	•	•	•	•	•	•		
	Volet roulant			•	•	•	•							•	•			•	•	•	•	•	•							•	•	•	•	•	•	•	•	•	•	•	
	Volet roulant à lames orientables							•					•																												
	Brise soleil orientable (BSO)											•																													
ÉMETTEUR		•	•	•	•	•	•	•	•	•	•	•	•	•	•	•	•	•	•	•	•	•	•	•	•	•	•	•	•	•	•	•	•	•	•	•	•	•	•		
Z-WAVE			•				•		•																																
COMMANDE FILAIRE		•	•	•	•	•	•	•	•	•	•	•	•	•	•	•	•	•	•	•	•	•	•	•	•	•	•	•	•	•	•	•	•	•	•	•	•	•	•	•	
PROGRAMMATION TRANSMISE PAR BOUTON		•	•		•	•	•	•	•	•	•	•	•	•	•	•	•	•	•	•	•	•	•	•	•	•	•	•	•	•	•	•	•	•	•	•	•	•	•	•	•
DÉTECTION OBSTACLE EN MONTÉE		•	•	•	•	•	•	•	•	•	•	•	•	•	•	•	•	•	•	•	•	•	•	•	•	•	•	•	•	•	•	•	•	•	•	•	•	•	•	•	•
DÉTECTION OBSTACLE EN DESCENTE	Attaches souples																																								
	Attaches rigides			•	•	•	•	•					•	•	•			•	•	•	•	•	•																		
RETOUR/RELÂCHEMENT SUR OBSTACLE				•	•	•	•	•				•	•	•																											
RELÂCHEMENT SUR BUTÉE SUPÉRIEURE				•	•	•	•	•			•	•	•				•	•	•	•	•	•	•																		
SUPER-SENSIBILITÉ		•	•		•			○	○	○						○	•								•																
TENSION OPTIMISÉE DE LA TOILE		•	•					•	•	•																															
RÉGLAGE DE LA FORCE DE FERMETURE		•	•	•	•	•	•	•	•	•	•	•	•	•	•	•	•	•	•	•	•	•	•	•	•	•	•	•	•	•	•	•	•	•	•	•	•	•	•	•	
POSITION INTERMÉDIAIRE		•	•	•	•	•	•	•	•	•	•	•	•	•	•	•	•	•	•	•	•	•	•	•	•	•	•	•	•	•	•	•	•	•	•	•	•	•	•	•	
ACCROCHAGE / DÉCROCHAGE AUTOMATIQUE											•																														
GESTION LAME ORIENTABLE							•				•	•																													
CONTRÔLES CLIMATIQUES		•	•					•	•	•	•									•					•	•	•		•												
MANŒUVRE DE SECOURS																		•	•	•	•	•	•							•									•		
LONGUEUR RÉDUITE																																								•	
CONNEXION RAPIDE																																									

Voir le tableau « compatibilité automatismes » (page 122) pour les associations moteurs à fins de course mécaniques + récepteurs radios

* Voir le tableau « compatibilité automatismes » (page 122) pour les associations moteurs à fins de course mécaniques + récepteurs radios
 ○ Modèles jusqu'à 25 Nm

Roll Ø35

le moteur idéal pour les stores screen et volets roulants



Fins de course mécaniques

Réglage des fins de course facile et intuitif.
Position constante des fins de course dans le temps.

Robustesse et sécurité

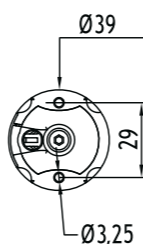
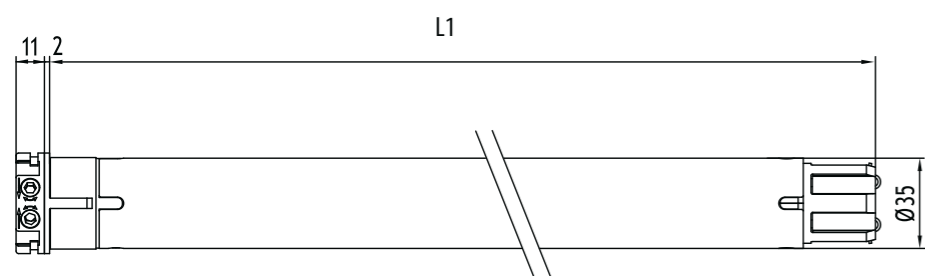
L'axe réducteur métallique en forme d'étoile assure au moteur durabilité et fiabilité.



MOTEUR FILAIRE



MARRON - ROTATION R1
NOIR - ROTATION R2
BLEU - NEUTRE
JAUNE - VERT ⊕



Roll Ø35

CARACTÉRISTIQUES PRINCIPALES

CARACTÉRISTIQUES TECHNIQUES

Couple moteur (Nm)	
Vitesse (tr/min.)	
Tours fin de course	
Puissance (W)	
Alimentation (V/Hz)	
Intensité absorbée (A)	
Câble 4 x 0,75 (m)	
Temps de fonctionnement (min.)	
Indice de protection	
Poids (kg)	
L1 (mm)	

APPLICATION



TECHNOLOGIE



Code	Tête	Puissance	Vitesse
CMP35033000	Composite	3 Nm	30 rpm
CMP35053000	Composite	5 Nm	30 rpm
CMP35052100	Composite	5 Nm	21 rpm
CMP35091600	Composite	9 Nm	16 rpm
CMP35131000	Composite	13 Nm	10 rpm

Certifications disponibles sur le site cherubini.fr

3/30	5/30	5/21	9/16	13/10
3	5	5	9	13
30	30	21	16	10
32	32	32	32	32
105	130	105	120	120
230/50	230/50	230/50	230/50	230/50
0,40	0,60	0,40	0,60	0,60
L 2,5	L 2,5	L 2,5	L 2,5	L 2,5
4	4	4	4	4
IP44	IP44	IP44	IP44	IP44
1,6	1,6	1,6	1,6	1,6
477	477	477	477	477

SYSTÈMES COMPATIBLES

Pour connaître la gamme complète des systèmes compatibles, consulter le "Tableau compatibilité" à la page 122



Skipper Senso

Émetteur mono canal avec capteur de luminosité et de température. Permet de maintenir un niveau de luminosité et de température ambiante idéal, en été comme en hiver.



Émetteurs Cherubini

Émetteurs muraux, portables mono et multi-canaux.



Récepteurs radio Compact Roll et OPTIME

Récepteurs radio de dimensions réduites. Compatibles avec les émetteurs Cherubini.

Plug&Play Plus Ø35

bien plus qu'un moteur, un système à part entière



Moteur filaire avec fins de course électroniques, avec encodeur

Conseillé pour la commande de volets roulants équipés de verrous et de butées de lame finale, de stores verticaux et de screens.

Facile à installer

Introduire le moteur dans le tube, mettre sous tension et le tour est joué.
Installation aisée avec dispositifs mécaniques de blocage:

Polyvalent

En l'absence de dispositifs mécaniques de blocage en montée et/ou en descente, il est possible de régler un ou deux fins de course à l'aide de l'interrupteur.
NE REQUIERT PAS DE CLAVIER DÉDIÉ !

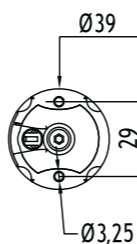
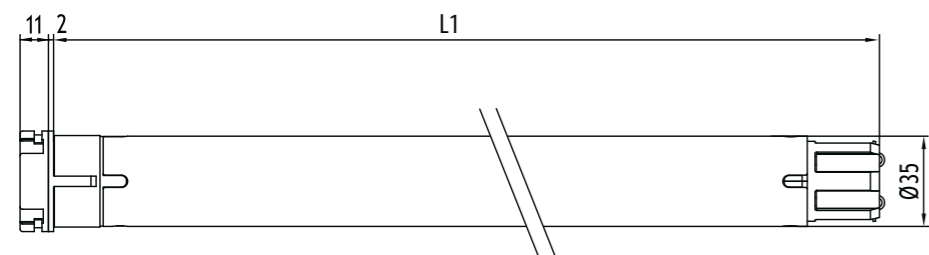
Protection contre le gel

Le moteur n'intervient pas en cas de gel des guides et/ou des lames.

Fonctions spécifiques

- Possibilité de réglage automatique ou manuel des fins de course.
- Détection d'obstacles en montée comme en descente avec inversion du sens de rotation.
- Possibilité de branchement direct en parallèle.

MOTEUR FILAIRE



Plug&Play Plus Ø35

CARACTÉRISTIQUES PRINCIPALES

CARACTÉRISTIQUES TECHNIQUES

Couple moteur (Nm)
Vitesse (tr/min.)
Puissance (W)
Alimentation (V/Hz)
Intensité absorbée (A)
Câble 4 x 0,75 (m)
Temps de fonctionnement (min.)
Indice de protection
Poids (kg)
L1 (mm)

DISPOSITIFS MÉCANIQUES DE BLOCAGE

SYSTÈMES COMPATIBLES

Pour connaître la gamme complète des systèmes compatibles, consulter le "Tableau compatibilité" à la page 122

APPLICATION



TECHNOLOGIE



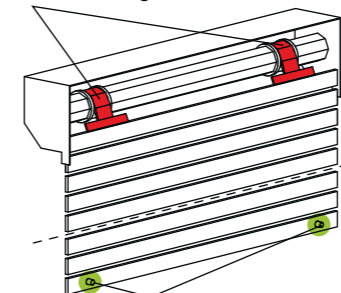
Code	Tête	Puissance	Vitesse
CEQ35053000	Composite	5 Nm	30 rpm
CEQ35091600	Composite	9 Nm	16 rpm

Certifications disponibles sur le site cherubini.fr

5/30	9/16
5	9
30	16
130	130
230/50	230/50
0,60	0,60
L 3	L 3
4	4
IP44	IP44
1,7	1,7
547	547

Le fonctionnement nécessite les accessoires **A** et **B**

A Verrous rigides ou anti-effraction



B Butées apparentes ou invisibles



MyRoll

Permet de faire fonctionner les moteurs automatiquement.

Senso Wire Ø35

spécialement conçu pour les stores screen et les petites protections solaires

Moteur filaire avec fins de course électroniques, avec encodeur
FACILE À INSTALLER, FACILE À PROGRAMMER!

Réglage des fins de course par interrupteur

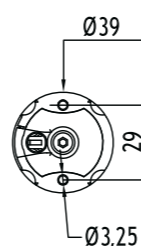
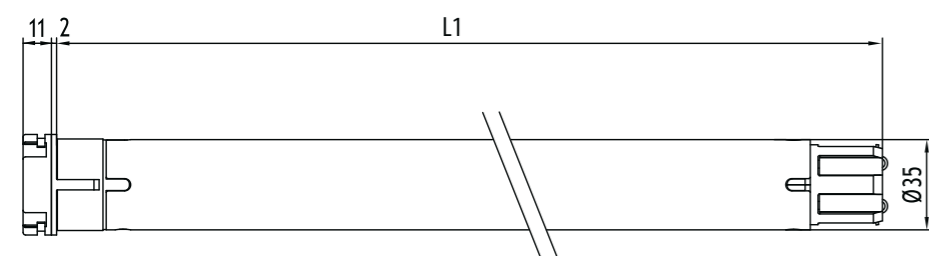
- Il n'est pas nécessaire d'accéder à la tête du moteur pour les opérations de réglage.

NE REQUIERT PAS DE CLAVIER DÉDIÉ !

Fonctions spécifiques

- Fonction «super-sensibilité» sur obstacle en descente, - réglable sur 3 niveaux.
- Possibilité de branchement direct en parallèle.

MOTEUR FILAIRE



Senso Wire Ø35

CARACTÉRISTIQUES PRINCIPALES

CARACTÉRISTIQUES TECHNIQUES

Couple moteur (Nm)	
Vitesse (tr/min.)	
Puissance (W)	
Alimentation (V/Hz)	
Intensité absorbée (A)	
Câble 4 x 0,75 (m)	
Temps de fonctionnement (min.)	
Indice de protection	
Poids (kg)	
L1 (mm)	

APPLICATION



TECHNOLOGIE



Code	Tête	Puissance	Vitesse
CEG35053000	Composite	5 Nm	30 rpm
CEG35091600	Composite	9 Nm	16 rpm

Certifications disponibles sur le site cherubini.fr

5/30	9/16
5	9
30	16
130	130
230/50	230/50
0,60	0,60
L 3	L 3
4	4
IP44	IP44
1,7	1,7
547	547

SYSTEMES COMPATIBLES

Pour connaître la gamme complète des systèmes compatibles, consulter le "Tableau compatibilité" à la page 122



Émetteurs Cherubini

Émetteurs muraux, portables mono et multi-canaux.



Récepteur radio TDS Gold

Ce récepteur permet de faire fonctionner les moteurs automatiquement.



Contrôles climatiques WindTec WindTec SC

Contrôle vent et contrôle vent soleil liaison radio et contrôle vent liaison filaire.

Tronic RX Ø35

spécialement conçu pour les stores screen et les petites protections solaires

Fins de course électroniques avec radio intégrée et commande filaire

Réglage facile et intuitif des fins de course depuis l'émetteur.

La technologie à encodeur assure une précision et une fiabilité absolues dans le maintien des fins de course.

Sécurité et simplicité

Système de codification haute sécurité Rolling Code.

Simplicité de programmation et de maniement ; tous les pas sont confirmés par le moteur à travers de petites rotations.

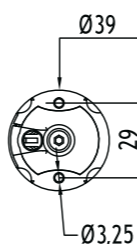
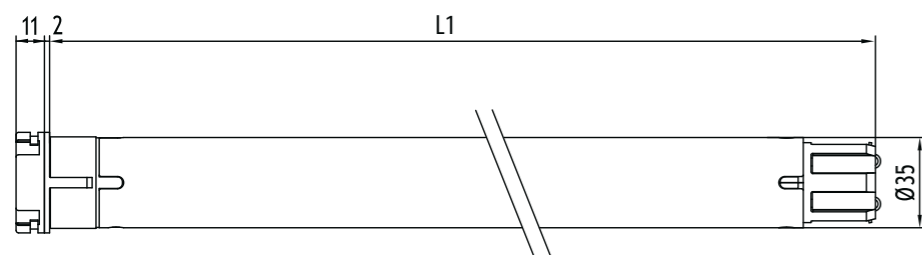
Fonctions spécifiques

- Possibilité de réglage manuel et semi-automatique.
- Protection contre le gel et détection d'obstacles en montée comme en descente avec réglage de la sensibilité sur 3 niveaux.
- Fonction « super-sensibilité » sur obstacle en descente activable depuis l'émetteur et réglable sur 3 niveaux.
- Position intermédiaire idéale.
- Possibilité de programmation depuis un émetteur et un interrupteur.

De multiples possibilités

Commande filaire.

MOTEUR RADIO INTÉGRÉE



Tronic RX Ø35

CARACTÉRISTIQUES PRINCIPALES

CARACTÉRISTIQUES TECHNIQUES

Couple moteur (Nm)	9	13
Vitesse (tr/min.)	16	10
Puissance (W)	130	130
Alimentation (V/Hz)	230/50	230/50
Fréquence radio (MHz)	433,92	433,92
Intensité absorbée (A)	0,60	0,60
Câble 4 x 0,75 (m)	L 2,5	L 2,5
Temps de fonctionnement (min.)	4	4
Indice de protection	IP44	IP44
Capacité de mémoire du récepteur (n. émetteurs)	15	15
Poids (kg)	1,7	1,7
L1 (mm)	547	547

APPLICATION



TECHNOLOGIE



Code	Tête	Puissance	Vitesse
CER35091600	Composite	9 Nm	16 rpm
CER35131000	Composite	13 Nm	10 rpm

Certifications disponibles sur le site cherubini.fr

9/16	13/10
9	13
16	10
130	130
230/50	230/50
433,92	433,92
0,60	0,60
L 2,5	L 2,5
4	4
IP44	IP44
15	15
1,7	1,7
547	547

SYSTÈMES COMPATIBLES

Pour connaître la gamme complète des systèmes compatibles, consulter le "Tableau compatibilité" à la page 122



Skipper Senso

Émetteur mono canal avec capteur de luminosité et de température. Permet de maintenir un niveau de luminosité et de température ambiante idéal, en été comme en hiver.

Émetteurs Cherubini

Émetteurs muraux, portables mono et multi-canaux.

Émetteur Domotique

Permet d'adapter les moteurs radio au système domotique domestique.

Gateway METAHome

Permet de contrôler les dispositifs Z-Wave et les moteurs radio Cherubini CRC RX via smartphone et assistant vocal.

Senso RX Ø35

spécialement conçu pour les stores screen, les petites protections solaires et brise soleil orientable intérieurs



Fins de course électroniques avec radio intégrée et commande filaire

Réglage facile et intuitif des fins de course depuis l'émetteur.

La technologie à encodeur assure une précision et une fiabilité absolues dans le maintien des fins de course.

Sécurité et simplicité

Système de codification haute sécurité Rolling Code.

Simplicité de programmation et de maniement ; tous les pas sont confirmés par le moteur à travers de petites rotations.

Fonctions spécifiques

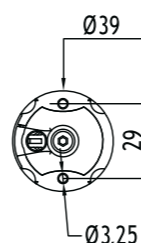
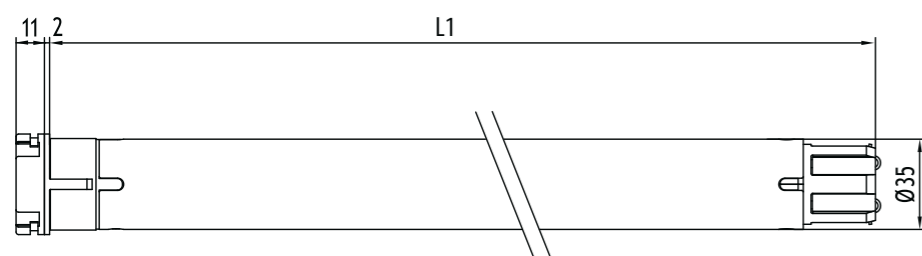
- Fonction «super-sensibilité» sur obstacle en descente avec inversion du sens de rotation, activable depuis l'émetteur et réglable sur 3 niveaux, idéale pour les stores screen et les moustiquaires.
- Position intermédiaire idéale.
- Possibilité de programmation depuis un émetteur et un interrupteur.

De multiples possibilités

Commande filaire.

Connexion par radio aux contrôles climatiques WindTec et Rugiada.

MOTEUR RADIO INTÉGRÉE



Senso RX Ø35

CARACTÉRISTIQUES PRINCIPALES

CARACTÉRISTIQUES TECHNIQUES

Couple moteur (Nm)	3	5	9
Vitesse (tr/min.)	30	30	16
Puissance (W)	110	130	130
Alimentation (V/Hz)	230/50	230/50	230/50
Fréquence radio (MHz)	433,92	433,92	433,92
Intensité absorbée (A)	0,50	0,60	0,60
Câble 4 x 0,75 (m)	L 2,5	L 2,5	L 2,5
Temps de fonctionnement (min.)	4	4	4
Indice de protection	IP44	IP44	IP44
Capacité de mémoire du récepteur (n. émetteurs)	15	15	15
Poids (kg)	1,7	1,7	1,7
L1 (mm)	547	547	547

SYSTÈMES COMPATIBLES

Pour connaître la gamme complète des systèmes compatibles, consulter le "Tableau compatibilité" à la page 122

APPLICATION



TECHNOLOGIE



Code	Tête	Puissance	Vitesse
CEA35033000	Composite	3 Nm	30 rpm
CEA35053000	Composite	5 Nm	30 rpm
CEA35091600	Composite	9 Nm	16 rpm

Certifications disponibles sur le site cherubini.fr

3/30	5/30	9/16
3	5	9
30	30	16
110	130	130
230/50	230/50	230/50
433,92	433,92	433,92
0,50	0,60	0,60
L 2,5	L 2,5	L 2,5
4	4	4
IP44	IP44	IP44
15	15	15
1,7	1,7	1,7
547	547	547



Skipper Senso

Émetteur mono canal avec capteur de luminosité et de température. Permet de maintenir un niveau de luminosité et de température ambiante idéal, en été comme en hiver.

Émetteurs Cherubini

Émetteurs muraux, portables mono et multi-canaux.

Gateway METAHome

Permet de contrôler les dispositifs Z-Wave et les moteurs radio Cherubini CRC RX via smartphone et assistant vocal.

Contrôles climatiques WindTec

Capteurs de vent, soleil-vent, avec connexion par radio au moteur (sans fil).

Movi Ø45

la solution la plus simple pour les volets roulants et les stores verticaux

Moteur filaire avec fin de course mécanique

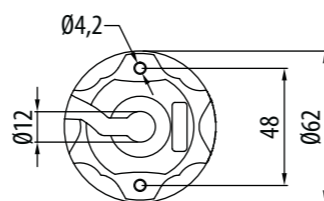
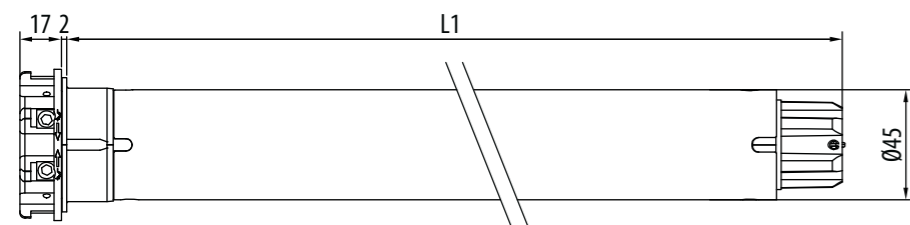
Réglage des fins de course facile et intuitif.
Position constante des fins de course dans le temps.

Robustesse et sécurité

L'axe réducteur en forme d'étoile en technopolymère (10-30 Nm) ou en zamak (40-50 Nm) assure au moteur une grande fiabilité.



MOTEUR FILAIRE



Movi
Ø45

CARACTÉRISTIQUES PRINCIPALES

CARACTÉRISTIQUES TECHNIQUES

Couple moteur (Nm)	
Vitesse (tr/min.)	
Tours fin de course*	
Puissance (W)	
Alimentation (V/Hz)	
Intensité absorbée (A)	
Câble** 4 x 0,75 (m)	
Temps de fonctionnement (min.)	
Indice de protection	
Poids (kg)	
L1 (mm)	

APPLICATION



Code	Tête	Puissance	Vitesse
CMM45101700	Composite	10 Nm	17 rpm
CMM45201700	Composite	20 Nm	17 rpm
CMM45301700	Composite	30 Nm	17 rpm
CMM45401700	Composite	40 Nm	17 rpm
CMM45501200	Composite	50 Nm	12 rpm

Certifications disponibles sur le site cherubini.fr

Moteur compatible avec le système de fixation **OPTime**

10/17	20/17	30/17	40/17	50/12
10	20	30	40	50
17	17	17	17	12
25	25	25	25	25
135	200	250	275	275
230/50	230/50	230/50	230/50	230/50
0,60	0,90	1,10	1,20	1,25
L 2,5	L 2,5	L 2,5	L 2,5	L 2,5
4	4	4	4	4
IP44	IP44	IP44	IP44	IP44
2,3	2,5	3,0	3,0	3,0
496	546	546	586	586

* Sur demande, disponible avec 37 tours fin de course.

** Possibilité d'avoir un câble avec fiche Hirschmann STAS 3.

SYSTÈMES COMPATIBLES

Pour connaître la gamme complète des systèmes compatibles, consulter le "Tableau compatibilité" à la page 122



Émetteurs Cherubini

Émetteurs muraux, portables mono et multi-canaux.



Récepteurs radio Compact Roll et OPTime

Récepteurs radio de dimensions réduites. Compatibles avec les émetteurs Cherubini.

Movi RX Ø45

le moteur pour volets roulants et stores verticaux avec radio intégrée



Fins de course mécaniques et radio intégrée

Réglage facile et intuitif des fins de course.

Sécurité et simplicité

Système de codification haute sécurité Rolling Code.

Simplicité de programmation et de maniement ; tous les pas sont confirmés par le moteur à travers de petites rotations.

Robustesse et sécurité

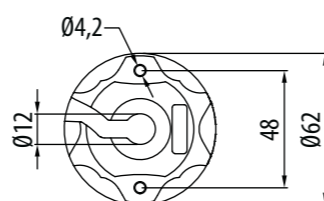
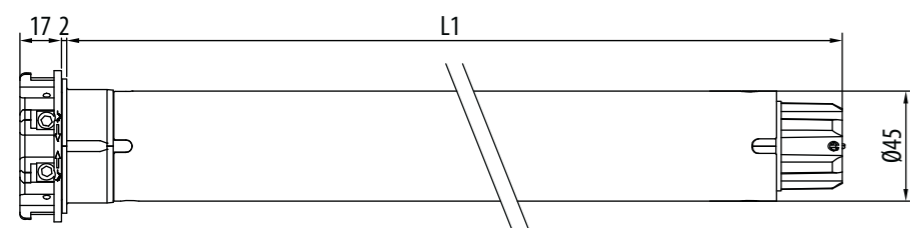
L'axe réducteur en forme d'étoile en technopolymère (10-30 Nm) ou en zamak (40-50 Nm) assure au moteur une grande fiabilité.

De multiples possibilités

Commande filaire.

Connexion par radio aux contrôles climatiques WindTec, Mistral et Rugiada.

MOTEUR RADIO INTÉGRÉE



Movi RX Ø45

CARACTÉRISTIQUES PRINCIPALES

CARACTÉRISTIQUES TECHNIQUES

Couple moteur (Nm)	
Vitesse (tr/min.)	
Tours fin de course*	
Puissance (W)	
Alimentation (V/Hz)	
Intensité absorbée (A)	
Câble** 4 x 0,75 (m)	
Temps de fonctionnement (min.)	
Indice de protection	
Poids (kg)	
L1 (mm)	

APPLICATION



TECHNOLOGIE



Code	Tête	Puissance	Vitesse
CMN45101700	Composite	10 Nm	17 rpm
CMN45201700	Composite	20 Nm	17 rpm
CMN45301700	Composite	30 Nm	17 rpm
CMN45401700	Composite	40 Nm	17 rpm
CMN45501200	Composite	50 Nm	12 rpm

Certifications disponibles sur le site cherubini.fr

Moteur compatible avec le système de fixation **OPTime**

10/17	20/17	30/17	40/17	50/12
10	20	30	40	50
17	17	17	17	12
25	25	25	25	25
135	200	250	275	275
230/50	230/50	230/50	230/50	230/50
0,60	0,90	1,10	1,20	1,25
L 2,5	L 2,5	L 2,5	L 2,5	L 2,5
4	4	4	4	4
IP44	IP44	IP44	IP44	IP44
2,3	2,5	3,0	3,0	3,0
646	646	671	671	671

* Sur demande, disponible avec 37 tours fin de course.

** Possibilité d'avoir un câble avec fiche Hirschmann STAS 3.

SYSTÈMES COMPATIBLES

Pour connaître la gamme complète des systèmes compatibles, consulter le "Tableau compatibilité" à la page 122



Émetteurs Cherubini

Émetteurs muraux, portables mono et multi-canaux.



Gateway METAHome

Permet de contrôler les dispositifs Z-Wave et les moteurs radio Cherubini CRC RX via smartphone et assistant vocal.



Contrôles climatiques WindTec WindTec SC

Contrôle vent et contrôle vent soleil liaison radio et contrôle vent liaison filaire.

Micro Ø45

idéal pour les espaces réduits



Fins de course mécaniques

Réglage des fins de course facile et intuitif.

Robustesse et sécurité

L'axe réducteur en forme d'étoile en technopolymère assure au moteur une grande fiabilité.

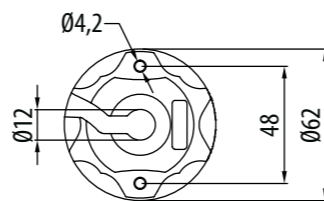
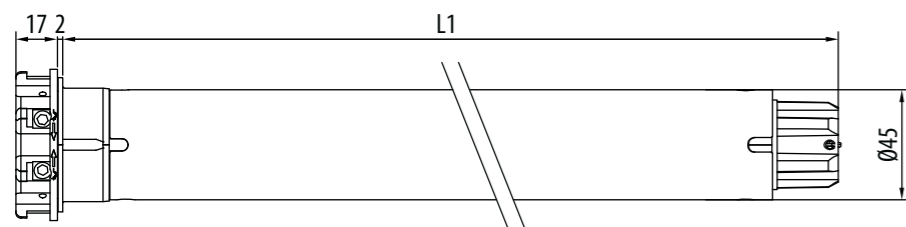
MOTEUR DE TAILLE RÉDUITE (44 cm)



MOTEUR FILAIRE



MARRON - ROTATION R1
NOIR - ROTATION R2
BLEU - NEUTRE
JAUNE - VERT ⊕



Micro Ø45

CARACTÉRISTIQUES PRINCIPALES

APPLICATION



Code	Tête	Puissance	Vitesse
CMC45101700	Composite	10 Nm	17 rpm

Certifications disponibles sur le site cherubini.fr

Moteur compatible avec le système de fixation **OPTime**

CARACTÉRISTIQUES TECHNIQUES

Couple moteur (Nm)	10
Vitesse (tr/min.)	17
Tours fin de course	25
Puissance (W)	135
Alimentation (V/Hz)	230/50
Intensité absorbée (A)	0,60
Câble 4 x 0,75 (m)	L 2,5
Temps de fonctionnement (min.)	4
Indice de protection	IP44
Poids (kg)	1,9
L1 (mm)	421

10/17

10
17
25
135
230/50
0,60
L 2,5
4
IP44
1,9
421



Émetteurs Cherubini

Émetteurs muraux, portables mono et multi-canaux.



Récepteurs radio Compact Roll et OPTime

Récepteurs radio de dimensions réduites. Compatibles avec les émetteurs Cherubini.

SYSTÈMES COMPATIBLES

Pour connaître la gamme complète des systèmes compatibles, consulter le "Tableau compatibilité" à la page 122

Garda Ø45



Fins de course mécaniques

Réglage des fins de course facile et intuitif.

Fixation sans supports

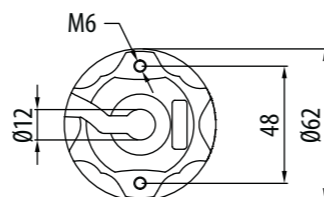
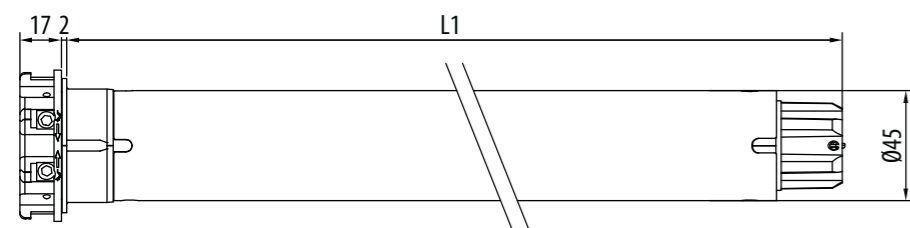
Grâce à sa tête métallique, le moteur peut être fixé directement sur les systèmes de protection solaire, sans utiliser de support.

Robustesse et sécurité

L'axe réducteur métallique en forme d'étoile assure au moteur durabilité et fiabilité.



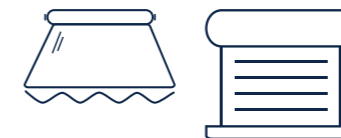
MOTEUR FILAIRE



Garda Ø45

CARACTÉRISTIQUES PRINCIPALES

APPLICATION



Code	Tête	Puissance	Vitesse
CME45101700	Zamak	10 Nm	17 rpm
CME45151700	Zamak	15 Nm	17 rpm
CME45251700	Zamak	25 Nm	17 rpm
CME45321700	Zamak	32 Nm	17 rpm
CME45401700	Zamak	40 Nm	17 rpm
CME45501200	Zamak	50 Nm	12 rpm
CME45400400	Zamak	40 Nm	4 rpm

Certifications disponibles sur le site cherubini.fr

CARACTÉRISTIQUES TECHNIQUES

Couple moteur (Nm)	10	15	25	32	40	50	40
Vitesse (tr/min.)	17	17	17	17	17	12	4
Tours fin de course*	25	25	25	25	25	25	25
Puissance (W)	150	170	225	250	275	275	215
Alimentation (V/Hz)	230/50	230/50	230/50	230/50	230/50	230/50	230/50
Intensité absorbée (A)	0,70	0,80	1,00	1,10	1,25	1,25	0,90
Câble** 4 x 0,75 (m)	L 2,5	L 2,5	L 2,5	L 2,5	L 2,5	L 2,5	L 2,5
Temps de fonctionnement (min.)	4	4	4	4	4	4	4
Indice de protection	IP44	IP44	IP44	IP44	IP44	IP44	IP44
Poids (kg)	2,7	2,7	3,0	3,0	3,0	3,0	3,2
L1 (mm)	546	546	546	546	546	546	587

10/17	15/17	25/17	32/17	40/17	50/12	40/4
10	15	25	32	40	50	40
17	17	17	17	17	12	4
25	25	25	25	25	25	25
150	170	225	250	275	275	215
230/50	230/50	230/50	230/50	230/50	230/50	230/50
0,70	0,80	1,00	1,10	1,25	1,25	0,90
L 2,5	L 2,5	L 2,5	L 2,5	L 2,5	L 2,5	L 2,5
4	4	4	4	4	4	4
IP44	IP44	IP44	IP44	IP44	IP44	IP44
2,7	2,7	3,0	3,0	3,0	3,0	3,2
546	546	546	546	546	546	587

*Sur demande, disponible avec 37 tours fin de course.

** Possibilité d'avoir un câble avec fiche Hirschmann STAS 3.



Émetteurs Cherubini

Émetteurs muraux, portables mono et multi-canaux.



Récepteurs radio pour stores

Ces récepteurs permettent d'actionner les moteurs mécaniques automatiquement.



Récepteurs radio pour volets roulants

Récepteurs radio de dimensions réduites. Compatibles avec les émetteurs Cherubini.



Contrôles climatiques WindTec WindTec SC

Contrôle vent et contrôle vent soleil liaison radio et contrôle vent liaison filaire.

SYSTEMES COMPATIBLES

Pour connaître la gamme complète des systèmes compatibles, consulter le "Tableau compatibilité" à la page 122

Garda RX Ø45



Fins de course mécaniques et radio intégrée

Réglage des fins de course facile et intuitif.

Fixation sans supports

Grâce à sa tête métallique, le moteur peut être fixé directement sur les systèmes de protection solaire, sans utiliser de support.

Robustesse et sécurité

L'axe réducteur métallique en forme d'étoile assure au moteur durabilité et fiabilité.

Sécurité et simplicité

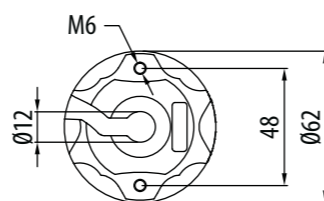
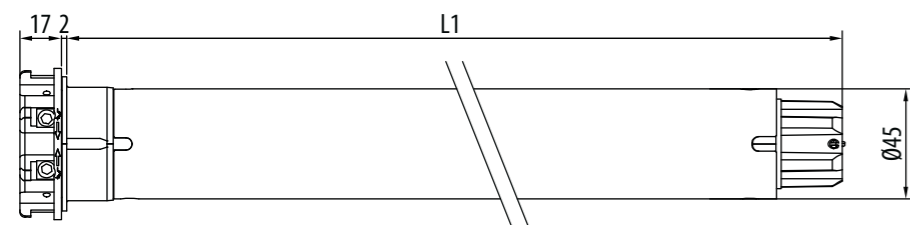
Système de codification haute sécurité Rolling Code. Simplicité de programmation et de maniement ; tous les pas sont confirmés par le moteur à travers de petites rotations.

De multiples possibilités

Commande filaire.

Connexion par radio aux contrôles climatiques WindTec, Mistral et Rugiada.

MOTEUR RADIO INTÉGRÉE



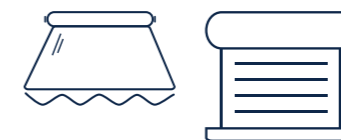
Garda RX Ø45

CARACTÉRISTIQUES PRINCIPALES

CARACTÉRISTIQUES TECHNIQUES

Couple moteur (Nm)	
Vitesse (tr/min.)	
Tours fin de course	
Puissance (W)	
Alimentation (V/Hz)	
Fréquence radio (MHz)	
Intensité absorbée (A)	
Câble 4 x 0,75 (m)	
Temps de fonctionnement (min.)	
Indice de protection	
Capacité de mémoire du récepteur (n. émetteurs)	
Poids (kg)	
L1 (mm)	

APPLICATION



TECHNOLOGIE



Code	Tête	Puissance	Vitesse
CMT45101700	Zamak	10 Nm	17 rpm
CMT45151700	Zamak	15 Nm	17 rpm
CMT45251700	Zamak	25 Nm	17 rpm
CMT45321700	Zamak	32 Nm	17 rpm
CMT45401700	Zamak	40 Nm	17 rpm
CMT45501200	Zamak	50 Nm	12 rpm

Certifications disponibles sur le site cherubini.fr

10/17	15/17	25/17	32/17	40/17	50/12
10	15	25	32	40	50
17	17	17	17	17	12
25	25	25	25	25	25
150	170	225	250	275	275
230/50	230/50	230/50	230/50	230/50	230/50
433,92	433,92	433,92	433,92	433,92	433,92
0,70	0,80	1,00	1,10	1,25	1,25
L 2,5	L 2,5	L 2,5	L 2,5	L 2,5	L 2,5
4	4	4	4	4	4
IP44	IP44	IP44	IP44	IP44	IP44
15	15	15	15	15	15
3,2	3,2	3,6	3,6	3,6	3,6
646	646	646	646	646	646



Émetteurs Cherubini

Émetteurs muraux, portables mono et multi-canaux.

Gateway METAHome

Permet de contrôler les dispositifs Z-Wave et les moteurs radio Cherubini CRC RX via smartphone et assistant vocal.

Rugiada TX Pluviomètre radio

Senseur de pluie lié à un transmetteur domotique Cherubini.

Contrôles climatiques WindTec et Mistral

Senseurs de vent, vent soleil et senseur vent à vibrations liaison moteur via radio (wireless).

SYSTÈMES COMPATIBLES

Pour connaître la gamme complète des systèmes compatibles, consulter le "Tableau compatibilité" à la page 122

Ocean Ø45



Fins de course mécaniques

Réglage des fins de course facile et intuitif.
Double accès au réglage.

Manœuvre de secours compacte

Ses dimensions réduites permettent d'installer le dispositif dans des espaces limités.
Le rapport de réduction est de **1:24**.

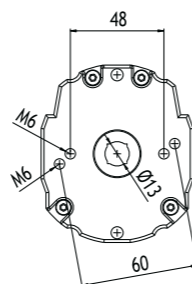
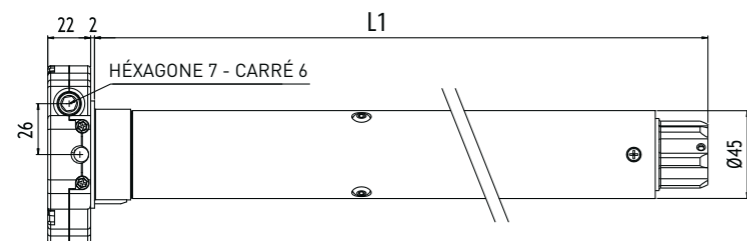
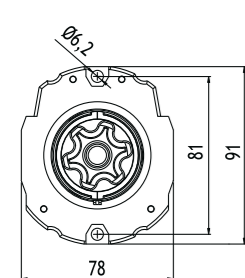
Fixation sans supports

Grâce à sa tête métallique, le moteur peut être fixé directement sur les systèmes de protection solaire, sans utiliser de support.

Robustesse et sécurité

L'axe réducteur métallique en forme d'étoile assure au moteur durabilité et fiabilité.

MOTEUR FILAIRE AVEC MANŒUVRE DE SECOURS



Ocean Ø45

CARACTÉRISTIQUES PRINCIPALES

CARACTÉRISTIQUES TECHNIQUES

Couple moteur (Nm)	15	25	32	40	50
Vitesse (tr/min.)	17	17	17	17	12
Tours fin de course	32	32	32	32	32
Puissance (W)	170	225	250	275	275
Alimentation (V/Hz)	230/50	230/50	230/50	230/50	230/50
Intensité absorbée (A)	0,80	1,00	1,10	1,25	1,25
Câble* 4 x 0,75 (m)	L 2,5	L 2,5	L 2,5	L 2,5	L 2,5
Temps de fonctionnement (min.)	4	4	4	4	4
Indice de protection	IP44	IP44	IP44	IP44	IP44
Poids (kg)	3,7	4,0	4,0	4,0	4,0
L1 (mm)	646	646	646	646	646

ACCESSOIRES DE MANŒUVRE MANUELLE

Pour avoir la liste complète, consulter "Accessoires de manœuvre manuelle" à la page 167

SYSTÈMES COMPATIBLES

Pour connaître la gamme complète des systèmes compatibles, consulter le "Tableau compatibilité" à la page 122

APPLICATION



Code	Tête	Puissance	Vitesse
CMS45151700	Zamak	15 Nm	17 rpm
CMS45251700	Zamak	25 Nm	17 rpm
CMS45321700	Zamak	32 Nm	17 rpm
CMS45401700	Zamak	40 Nm	17 rpm
CMS45501200	Zamak	50 Nm	12 rpm

Certifications disponibles sur le site cherubini.fr

15/17	25/17	32/17	40/17	50/12
15	25	32	40	50
17	17	17	17	12
32	32	32	32	32
170	225	250	275	275
230/50	230/50	230/50	230/50	230/50
0,80	1,00	1,10	1,25	1,25
L 2,5	L 2,5	L 2,5	L 2,5	L 2,5
4	4	4	4	4
IP44	IP44	IP44	IP44	IP44
3,7	4,0	4,0	4,0	4,0
646	646	646	646	646

*Possibilité d'avoir un câble avec fiche Hirschmann STAS 3.



Manivelle articulée
avec crochet L.150 cm
Réf. 7463 150G 2101



Manivelle
L 150 cm
Réf. 9100 150L CH02



Anneau plastique tige
7 x 86 mm
Réf. 6010 7008 CH16

LE MOTEUR AVEC LA MANŒUVRE DE SECOURS AUTOMATISÉ

Ocean, associé aux récepteurs **TDS Compact** et **Compact ROLL**, devient non seulement un moteur radio mais il acquiert aussi de nouvelles fonctions.

Suite à une éventuelle utilisation avec manœuvre manuelle, aucune procédure de rétablissement n'est nécessaire.



OCEAN + TDS Compact

- Détection d'obstacles en montée.
- Possibilité de régler la force de fermeture sur 3 niveaux.
- Première position intermédiaire programmable à partir de l'émetteur.
- Deuxième position intermédiaire programmable à partir de l'émetteur et commandée par le capteur de luminosité (WindTec Lux).



OCEAN + Compact ROLL

- Arrêt sur obstacle en montée et en descente avec la possibilité de régler la sensibilité sur 3 niveaux.
- Deux positions intermédiaires programmables et utilisables à partir de l'émetteur.

Ocean RX Ø45



Fins de course mécaniques

Radio intégrée et manœuvre de secours

Le rapport de réduction est de **1:24**.

Sécurité et simplicité

Système de codification haute sécurité Rolling Code. Simplicité de programmation et de maniement ; tous les pas sont confirmés par le moteur à travers de petites rotations.

Fonctions spécifiques

- Réglage de précision pour stores « coffres » : l'arrêt avec butée mécanique et le réglage de la force de fermeture permettent une fermeture parfaite du store, évitant tout risque excessif de traction du store.
- Détection d'obstacles en fermeture avec réglage de la sensibilité sur 3 niveaux via l'émetteur.
- Fixation directe à la bride, sans l'utilisation de supports.

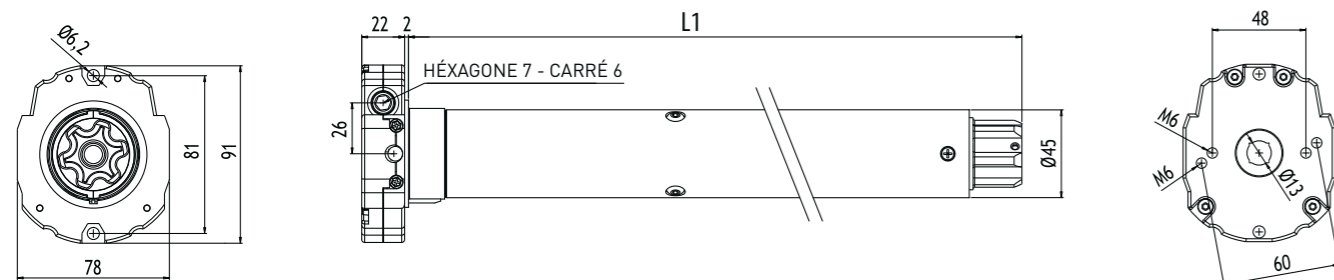
De multiples possibilités

Commande filaire.
Connexion par radio aux contrôles climatiques WindTec, Mistral et Rugiada.

MOTEUR RADIO INTÉGRÉE AVEC MANŒVRE DE SECOURS



MARRON - PHASE
BLANC - COMMANDE FILAIRE
BLEU - NEUTRE
JAUNE - VERT ⊕



Ocean RX Ø45

CARACTÉRISTIQUES PRINCIPALES

CARACTÉRISTIQUES TECHNIQUES

Couple moteur (Nm)	32
Vitesse (tr/min.)	17
Tours fin de course	32
Puissance (W)	250
Alimentation (V/Hz)	230/50
Fréquence radio (MHz)	433,92
Intensité absorbée (A)	1,10
Câble* 4 x 0,75 (m)	L 3
Temps de fonctionnement (min.)	4
Indice de protection	IP44
Capacité de mémoire du récepteur (n. émetteurs)	15
Poids (kg)	4,2
L1 (mm)	725

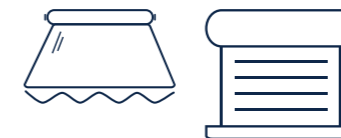
ACCESSOIRES DE MANŒVRE MANUELLE

Pour avoir la liste complète, consulter "Accessoires de manœuvre manuelle" à la page 167

SYSTÈMES COMPATIBLES

Pour connaître la gamme complète des systèmes compatibles, consulter le "Tableau compatibilité" à la page 122

APPLICATION



TECHNOLOGIE



Code	Tête	Puissance	Vitesse
CMX45321700	Zamak	32 Nm	17 rpm
CMX45401700	Zamak	40 Nm	17 rpm
CMX45501200	Zamak	50 Nm	12 rpm

Certifications disponibles sur le site cherubini.fr

32/17	40/17	50/12
32	40	50
17	17	12
32	32	32
250	275	275
230/50	230/50	230/50
433,92	433,92	433,92
1,10	1,25	1,25
L 3	L 3	L 3
4	4	4
IP44	IP44	IP44
15	15	15
4,2	4,2	4,2
725	725	725

*Possibilité d'avoir un câble avec fiche Hirschmann STAS 3.



Manivelle articulée
avec crochet L.150 cm
Réf. 7463 150G 2101

Manivelle
L 150 cm
Réf. 9100 150L CH02

Anneau plastique tige
7 x 86 mm
Réf. 6010 7008 CH16



Émetteurs Cherubini
Émetteurs muraux, portables
mono et multi-canaux.

Rugiada TX Pluviomètre radio
Senseur de pluie lié à un
transmetteur domotique
Cherubini.

**Contrôles climatiques
WindTec et Mistral**
Senseurs de vent, vent soleil et
senseur vent à vibrations liaison
moteur via radio (wireless).

Plug&Play Plus Ø45



bien plus qu'un moteur, un système à part entière

Moteur filaire avec fins de course électroniques, avec encodeur

Conseillé pour la commande de volets roulants équipés de verrous et de butées de lame finale, de stores verticaux et de screens.

Facile à installer

Introduire le moteur dans le tube, mettre sous tension et le tour est joué.
Installation aisée avec dispositifs mécaniques de blocage:

Polyvalent

En l'absence de dispositifs mécaniques de blocage en montée et/ou en descente, il est possible de régler un ou deux fins de course à l'aide de l'interrupteur.
NE REQUIERT PAS DE CLAVIER DÉDIÉ !

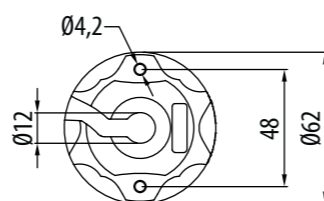
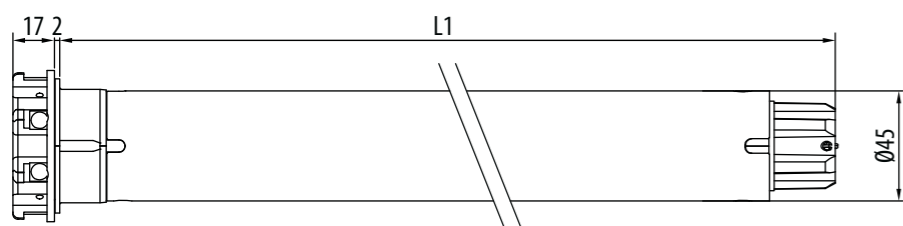
Protection contre le gel

Le moteur n'intervient pas en cas de gel des guides et/ou des lames.

Fonctions spécifiques

- Possibilité de réglage automatique ou manuel des fins de course.
- Détection des obstacles lors de la remontée et de la descente, avec arrêt et mouvement de relâchement contraire.
- Mouvement de relâchement périodique avec butée.
- Possibilité de branchement direct en parallèle.

MOTEUR FILAIRE



Plug&Play Plus Ø45

CARACTÉRISTIQUES PRINCIPALES

APPLICATION



Code	Tête	Puissance	Vitesse
CEQ45061700	Composite	6 Nm	17 rpm
CEQ45101700	Composite	10 Nm	17 rpm
CEQ45151700	Composite	15 Nm	17 rpm
CEQ45251700	Composite	25 Nm	17 rpm
CEQ45321700	Composite	32 Nm	17 rpm
CEQ45401700	Composite	40 Nm	17 rpm
CEQ45501200	Composite	50 Nm	12 rpm

Certifications disponibles sur le site cherubini.fr

CARACTÉRISTIQUES TECHNIQUES

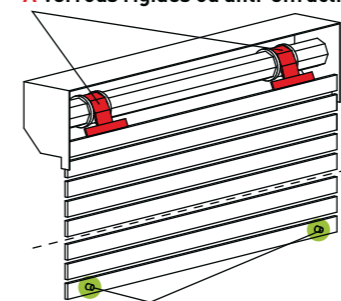
Couple moteur (Nm)	6	10	15	25	32	40	50
Vitesse (tr/min.)	17	17	17	17	17	17	12
Puissance (W)	110	135	170	225	250	275	275
Alimentation (V/Hz)	230/50	230/50	230/50	230/50	230/50	230/50	230/50
Intensité absorbée (A)	0,50	0,60	0,80	1,00	1,10	1,25	1,25
Câble 4 x 0,75 (m)	L 3	L 3	L 3	L 3	L 3	L 3	L 3
Temps de fonctionnement (min.)	4	4	4	4	4	4	4
Indice de protection	IP44	IP44	IP44	IP44	IP44	IP44	IP44
Poids (kg)	2,3	2,5	2,5	3,2	3,2	3,2	3,2
L1 (mm)	546	546	546	586	586	586	586

6/17	10/17	15/17	25/17	32/17	40/17	50/12
6	10	15	25	32	40	50
17	17	17	17	17	17	12
110	135	170	225	250	275	275
230/50	230/50	230/50	230/50	230/50	230/50	230/50
0,50	0,60	0,80	1,00	1,10	1,25	1,25
L 3	L 3	L 3	L 3	L 3	L 3	L 3
4	4	4	4	4	4	4
IP44	IP44	IP44	IP44	IP44	IP44	IP44
2,3	2,5	2,5	3,2	3,2	3,2	3,2
546	546	546	586	586	586	586

DISPOSITIFS MÉCANIQUES DE BLOCAGE

Pour le réglage automatique de fin de course, les accessoires A et B sont nécessaires.

A Verrous rigides ou anti-effraction



B Butées apparentes ou invisibles

SYSTÈMES COMPATIBLES

Pour connaître la gamme complète des systèmes compatibles, consulter le "Tableau compatibilité" à la page 122



MyRoll

Permet de faire fonctionner les moteurs automatiquement.

Plug&Play Ø45

bien plus qu'un moteur, un système à part entière



Fins de course électroniques avec commande filaire

Ce moteur est idéal pour la commande de volets roulants, équipés de verrous et de butées de lame finale.

Facile à installer

Introduire le moteur dans le tube, mettre sous tension et le tour est joué.

AUCUN RÉGLAGE N'EST NÉCESSAIRE.

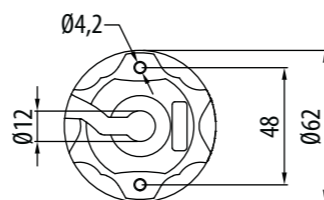
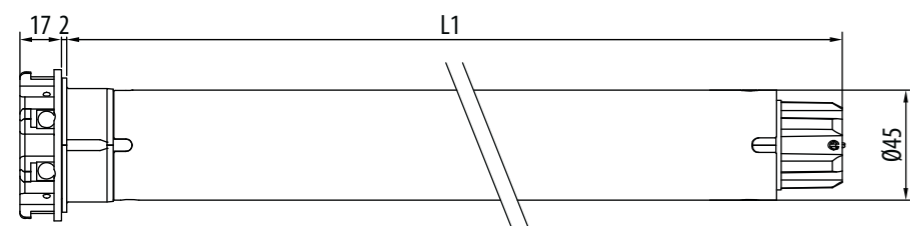
Autoapprentissage

Les fins de course sont systématiquement optimisés, puisque le moteur procède à une lecture permanente du couple pendant la descente et la montée du volet roulant.

Fonctions spécifiques

- Possibilité de réglage automatique des fins de course.
- Protection contre le gel et détection d'obstacles en montée comme en descente.
- Possibilité de branchement direct en parallèle.
- Mouvement de relaxation à chaque butée.
- Détection des obstacles lors de la remontée et de la descente, avec arrêt et mouvement de relâchement contraire.

MOTEUR FILAIRE



Plug&Play Ø45

CARACTÉRISTIQUES PRINCIPALES

CARACTÉRISTIQUES TECHNIQUES

Couple moteur (Nm)	
Vitesse (tr/min.)	
Puissance (W)	
Alimentation (V/Hz)	
Intensité absorbée (A)	
Câble 4 x 0,75 (m)	
Temps de fonctionnement (min.)	
Indice de protection	
Poids (kg)	
L1 (mm)	

DISPOSITIFS MÉCANIQUES DE BLOCAGE

SYSTÈMES COMPATIBLES

Pour connaître la gamme complète des systèmes compatibles, consulter le "Tableau compatibilité" à la page 122

APPLICATION



Code	Tête	Puissance	Vitesse
CEP45061700F	Composite	6 Nm	17 rpm
CEP45101700F	Composite	10 Nm	17 rpm
CEP45151700F	Composite	15 Nm	17 rpm
CEP45251700F	Composite	25 Nm	17 rpm

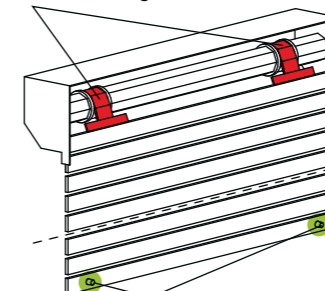
Certifications disponibles sur le site cherubini.fr

Dans le cas de puissances supérieures, consulter Plug&Play Plus à la page 58.

6/17	10/17	15/17	25/17
6	10	15	25
17	17	17	17
110	135	170	225
230/50	230/50	230/50	230/50
0,50	0,60	0,80	1,00
L 3	L 3	L 3	L 3
4	4	4	4
IP44	IP44	IP44	IP44
2,2	2,3	2,4	3,1
496	496	546	546

Le fonctionnement nécessite les accessoires A et B

A Verrous rigides ou anti-effraction



Installation extrêmement simple: après mise en place du moteur sur le volet roulant, celui-ci se règle automatiquement.

B Butées apparentes ou invisibles



MyRoll

Permet de faire fonctionner les moteurs automatiquement.

Plug&Play Ocean Easy

Ø45

compact, résistant, automatique !



Fin de course électronique et manœuvre de secours

Adapté à une installation sur des volets dotés de verrous rigides et de butées sur la lame finale.

Manœuvre de secours compacte

Le rapport de réduction est de **1:18**.

Facile à installer

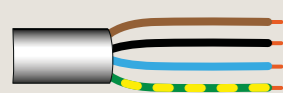
Introduire le moteur dans le tube, mettre sous tension et le tour est joué.

AUCUN RÉGLAGE N'EST NÉCESSAIRE.

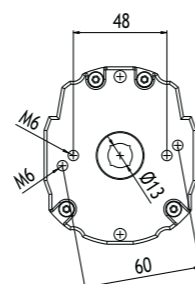
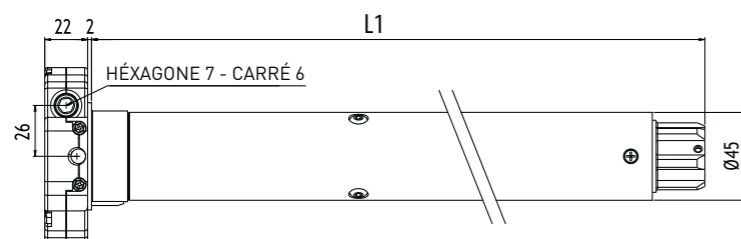
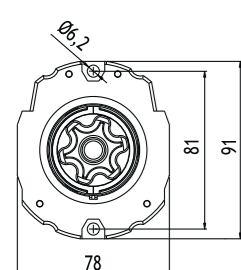
Fonctions spécifiques

- Possibilité de réglage automatique des fins de course.
- Rétablissement automatique en cas de mouvement manuel avec manœuvre de secours.
- Protection contre le gel et détection d'obstacles en montée comme en descente.
- Possibilité de branchement direct en parallèle.

MOTEUR FILAIRE AVEC MANŒUVRE DE SECOURS



MARRON - ROTATION R1
NOIR - ROTATION R2
BLEU - NEUTRE
JAUNE - VERT ⊕



Plug&Play Ocean Easy Ø45

APPLICATION



CARACTÉRISTIQUES PRINCIPALES

Code	Tête	Puissance	Vitesse
CEN45101700	Zamak	10 Nm	17 rpm
CEN45201700	Zamak	20 Nm	17 rpm

Certifications disponibles sur le site cherubini.fr

CARACTÉRISTIQUES TECHNIQUES

Couple moteur (Nm)	10	20
Vitesse (tr/min.)	17	17
Puissance (W)	150	170
Alimentation (V/Hz)	230/50	230/50
Intensité absorbée (A)	0,70	0,80
Câble* 4 x 0,75	L 15 cm (connecteur inclus)	L 15 cm (connecteur inclus)
Temps de fonctionnement (min.)	4	4
Indice de protection	IP44	IP44
Poids (kg)	3,5	3,5
L1 (mm)	646	646

10/17	20/17
10	20
17	17
150	170
230/50	230/50
0,70	0,80
L 15 cm (connecteur inclus)	L 15 cm (connecteur inclus)
4	4
IP44	IP44
3,5	3,5
646	646

*Câble noir en néoprène fourni séparément du moteur.

Choisir la longueur du câble désirée.

A4503_0J02 Longueur 1 m

A4503_0D67 Longueur 5 m

A4503_0J03 Longueur 2 m

A4503_0D68 Longueur 10 m

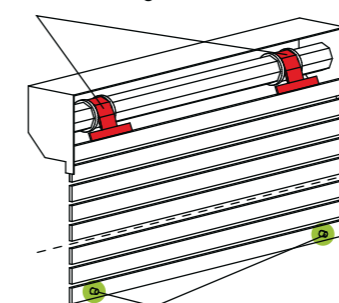
A4503_0D66 Longueur 3 m

DISPOSITIFS MÉCANIQUES DE BLOCAGE

ACCESSOIRES DE MANŒUVRE MANUELLE

Pour avoir la liste complète, consulter "Accessoires de manœuvre manuelle" à la page 167

A Verrous rigides ou anti-effraction



Le fonctionnement nécessite les accessoires A et B

B Butées apparentes ou invisibles



Émetteurs Cherubini

Émetteurs muraux, portables mono et multi-canaux.

Récepteurs radio OPTime

Récepteur radio de dimensions réduites à connexion rapide. Compatible avec les émetteurs Cherubini.

Plug&Play Exeo Easy

Ø45

vitesse d'ouverture maximale en mode manuel



Fin de course électronique et manœuvre de secours

Adapté pour l'installation sur des volets pesant jusqu'à 15 kg avec un rouleau octogonal 60, un rouleau ZF 54 ou ZF 64, équipé de verrous rigides et d'embouts sur la lame finale.

Manœuvre de secours compacte et encore plus rapide

Nouveau rapport de réduction **1:6,7** pour une ouverture manuelle plus rapide en cas d'urgence.

Facile à installer

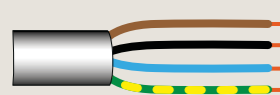
Introduire le moteur dans le tube, mettre sous tension et le tour est joué.

AUCUN RÉGLAGE N'EST NÉCESSAIRE.

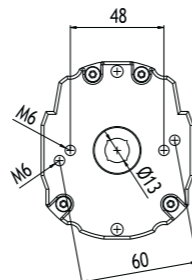
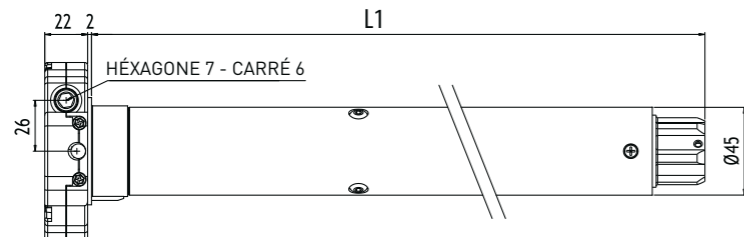
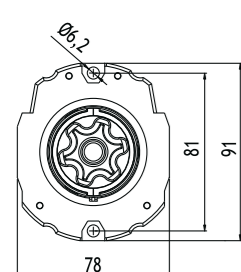
Fonctions spécifiques

- Possibilité de réglage automatique des fins de course.
- Rétablissement automatique en cas de mouvement manuel avec manœuvre de secours.
- Protection contre le gel et détection d'obstacles en montée comme en descente.
- Possibilité de branchement direct en parallèle.

MOTEUR FILAIRE AVEC MANŒUVRE DE SECOURS



MARRON - ROTATION R1
NOIR - ROTATION R2
BLEU - NEUTRE
JAUNE - VERT ⊕



Plug&Play Exeo Easy Ø45

CARACTÉRISTIQUES PRINCIPALES

CARACTÉRISTIQUES TECHNIQUES

Couple moteur (Nm)	10
Vitesse (tr/min.)	17
Puissance (W)	105
Alimentation (V/Hz)	230/50
Intensité absorbée (A)	0,48
Câble* 4 x 0,75	L 15 cm (connecteur inclus)
Temps de fonctionnement (min.)	4
Indice de protection	IP44
Poids (kg)	2,7
L1 (mm)	588

DISPOSITIFS MÉCANIQUES DE BLOCAGE

ACCESSOIRES DE MANŒUVRE MANUELLE

Pour avoir la liste complète, consulter "Accessoires de manœuvre manuelle" à la page 167

SYSTÈMES COMPATIBLES

Pour connaître la gamme complète des systèmes compatibles, consulter le "Tableau compatibilité" à la page 122

APPLICATION



Code	Tête	Puissance	Vitesse
CEH45101700	Zamak	10 Nm	17 rpm

Certifications disponibles sur le site cherubini.fr

10/17

10
17
105
230/50
0,48
L 15 cm (connecteur inclus)
4
IP44
2,7
588

*Câble noir en néoprène fourni séparément du moteur.

Choisir la longueur du câble désirée.

A4503_0J02 Longueur 1 m

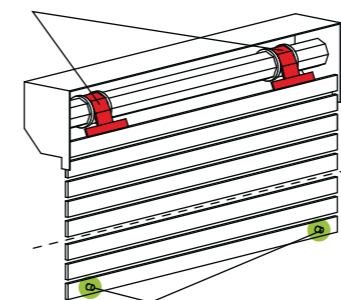
A4503_0D67 Longueur 5 m

A4503_0J03 Longueur 2 m

A4503_0D68 Longueur 10 m

A4503_0D66 Longueur 3 m

A Verrous rigides ou anti-effraction



Le fonctionnement nécessite les accessoires A et B

B Butées apparentes ou invisibles



Émetteurs Cherubini

Émetteurs muraux, portables mono et multi-canaux.

Récepteurs radio OPTime

Récepteur radio de dimensions réduites à connexion rapide. Compatible avec les émetteurs Cherubini.

Plug&Play Safe Easy Ø45



un moteur compact pour les secondes issues de secours

Fin de course électronique et manœuvre de secours

Installable uniquement sur volets roulants dotés de sangles rigides et de bouchons sur la lame finale.

Manœuvre de secours compacte

Ses dimensions réduites permettent d'installer le dispositif dans des espaces limités. Le rapport de réduction est de **1:15**.

Facile à installer

Il suffit d'introduire le moteur dans le tube et de brancher le connecteur.

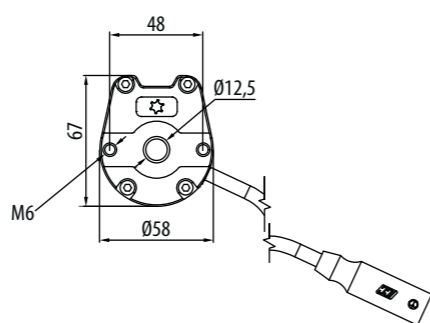
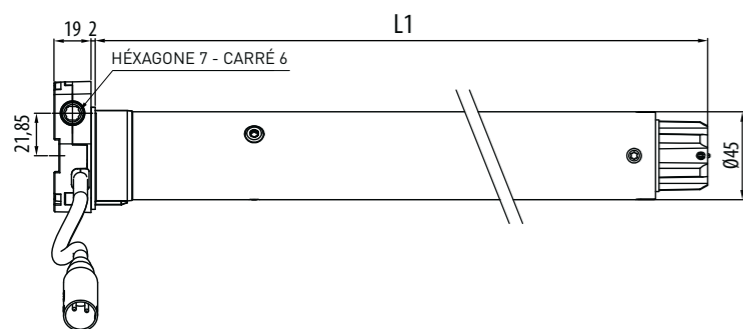
Fonctions spécifiques

- Possibilité de réglage automatique des fins de course.
- Rétablissement automatique en cas de mouvement manuel avec manœuvre de secours.
- Protection contre le gel et détection d'obstacles en montée comme en descente.
- Possibilité de branchement direct en parallèle.

Connecteur Easy avec câble noir en néoprène

Pour une rapidité d'installation maximale sur chantier.

MOTEUR FILAIRE AVEC MANŒUVRE DE SECOURS



Plug&Play Safe Easy Ø45

APPLICATION



CARACTÉRISTIQUES PRINCIPALES

Code	Tête	Puissance	Vitesse
CEK45061700	Zamak	6 Nm	17 rpm
CEK45101700	Zamak	10 Nm	17 rpm
CEK45151700	Zamak	15 Nm	17 rpm

Certifications disponibles sur le site cherubini.fr

CARACTÉRISTIQUES TECHNIQUES

Couple moteur (Nm)	6	10	15
Vitesse (tr/min.)	17	17	17
Puissance (W)	110	135	170
Alimentation (V/Hz)	230/50	230/50	230/50
Intensité absorbée (A)	0,50	0,60	0,80
Câble* 4 x 0,75	L 20 cm (connecteur inclus)	L 20 cm (connecteur inclus)	L 20 cm (connecteur inclus)
Temps de fonctionnement (min.)	4	4	4
Indice de protection	IP44	IP44	IP44
Poids (kg)	2,5	2,6	2,8
L1 (mm)	531	546	561

6/17	10/17	15/17
6	10	15
17	17	17
110	135	170
230/50	230/50	230/50
0,50	0,60	0,80
L 20 cm (connecteur inclus)	L 20 cm (connecteur inclus)	L 20 cm (connecteur inclus)
4	4	4
IP44	IP44	IP44
2,5	2,6	2,8
531	546	561

*Câble noir en néoprène fourni séparément du moteur.

Choisir la longueur du câble désirée.

A4503_OJ02 Longueur 1 m

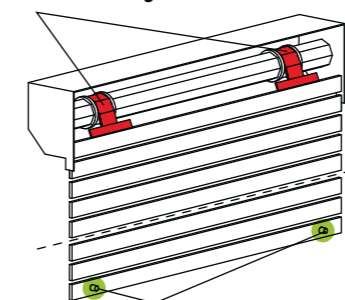
A4503_OJ03 Longueur 2 m

A4503_OD66 Longueur 3 m

A4503_OD67 Longueur 5 m

A4503_OD68 Longueur 10 m

A Verrous rigides ou anti-effraction



Le fonctionnement nécessite les accessoires **A** et **B**

B Butées apparentes ou invisibles



Émetteurs Cherubini

Émetteurs muraux, portables mono et multi-canaux.

Récepteurs radio OPTime

Récepteur radio de dimensions réduites à connexion rapide. Compatible avec les émetteurs Cherubini.

DISPOSITIFS MÉCANIQUES DE BLOCAGE

ACCESSOIRES DE MANŒUVRE MANUELLE

Pour avoir la liste complète, consulter "Accessoires de manœuvre manuelle" à la page 167

SYSTÈMES COMPATIBLES

Pour connaître la gamme complète des systèmes compatibles, consulter le "Tableau compatibilité" à la page 122

Plug&Play Short Ø45



toutes les fonctions du plug&play en 36 cm seulement !

Fins de course électroniques avec commande filaire

Ce moteur est idéal pour la commande de volets roulants, équipés de verrous et de butées de lame finale.

Facile à installer

Introduire le moteur dans le tube, mettre sous tension et le tour est joué.

AUCUN RÉGLAGE N'EST NÉCESSAIRE.

Fonctions spécifiques

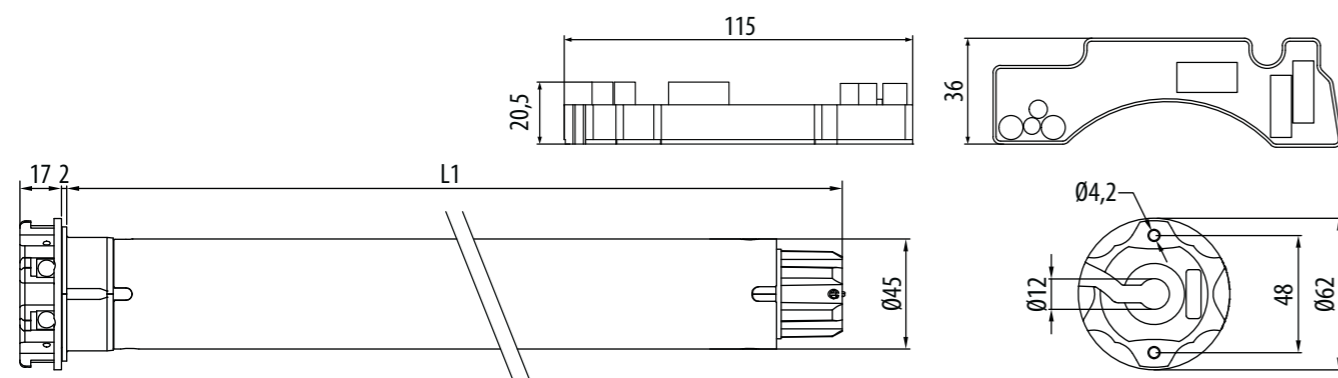
- Possibilité de réglage automatique des fins de course.
- Protection contre le gel et détection d'obstacles en montée comme en descente.
- Possibilité de branchement direct en parallèle.



MOTEUR FILAIRE



MARRON - ROTATION R1
NOIR - ROTATION R2
BLEU - NEUTRE
JAUNE - VERT ⊕



Plug&Play Short Ø45

APPLICATION



CARACTÉRISTIQUES PRINCIPALES

Code	Tête	Puissance	Vitesse
CES45061700	Composite	6 Nm	17 rpm

Certifications disponibles sur le site cherubini.fr

CARACTÉRISTIQUES TECHNIQUES

Couple moteur (Nm)	6
Vitesse (tr/min.)	17
Puissance (W)	110
Alimentation (V/Hz)	230/50
Intensité absorbée (A)	0,50
Câble 4 x 0,75 (m)	L 2,6
Temps de fonctionnement (min.)	4
Indice de protection	IP44
Poids (kg)	1,7*
L1 (mm)	343

6/17

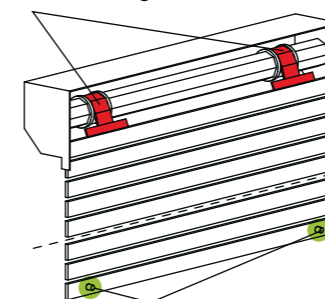
Couple moteur (Nm)	6
Vitesse (tr/min.)	17
Puissance (W)	110
Alimentation (V/Hz)	230/50
Intensité absorbée (A)	0,50
Câble 4 x 0,75 (m)	L 2,6
Temps de fonctionnement (min.)	4
Indice de protection	IP44
Poids (kg)	1,7*
L1 (mm)	343

* y compris le récepteur

DISPOSITIFS MÉCANIQUES DE BLOCAGE

Le fonctionnement nécessite les accessoires **A** et **B**

A Verrous rigides ou anti-effraction



Installation extrêmement simple: après mise en place du moteur sur le volet roulant, celui-ci se règle automatiquement.

B Butées apparentes ou invisibles

SYSTÈMES COMPATIBLES

Pour connaître la gamme complète des systèmes compatibles, consulter le "Tableau compatibilité" à la page 122

Plug&Play Short RX

Ø45



toutes les fonctions du plug&play, plus la commande radio, en 36 cm seulement !

Fins de course électroniques avec radio et commande filaire

Ce moteur est idéal pour la commande de volets roulants, équipés de verrous et de butées de lame finale.

Facile à installer

Introduire le moteur dans le tube, mettre sous tension et le tour est joué.

De multiples possibilités

Commande filaire.

Fonctions spécifiques

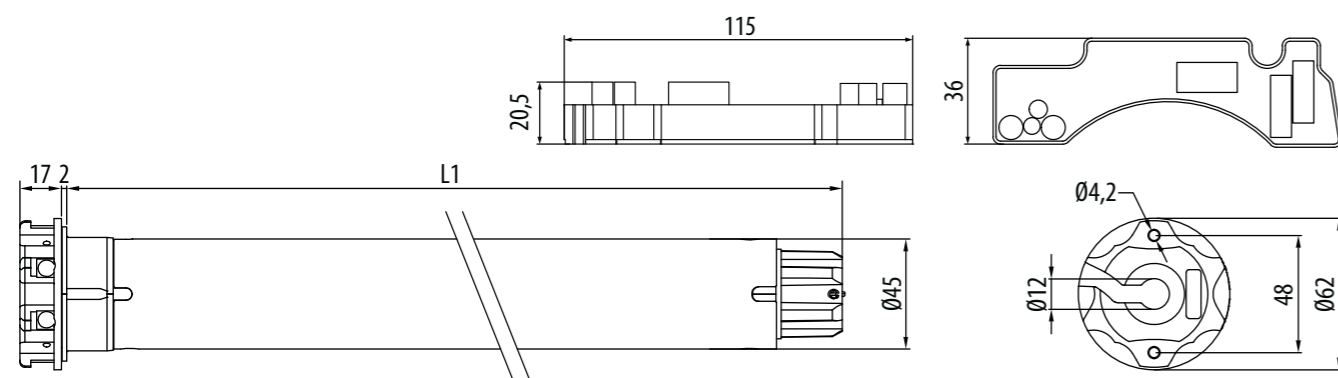
- Possibilité de réglage automatique des fins de course.
- Protection contre le gel et détection d'obstacles en montée comme en descente, avec inversion du sens de rotation.
- Possibilité de mémoriser deux positions intermédiaires, activables à l'aide de l'émetteur.
- Réglage de la force de fermeture.
- La fonction «super-sensibilité» sur obstacle en descente, activable depuis l'émetteur, permet d'éviter l'empilement complet des lames.



MOTEUR RADIO



MARRON - PHASE
BLANC - COMMANDE FILAIRE
BLEU - NEUTRE
JAUNE - VERT ⊕



Plug&Play Short RX

Ø45

CARACTÉRISTIQUES PRINCIPALES

CARACTÉRISTIQUES TECHNIQUES

Couple moteur (Nm)	6
Vitesse (tr/min.)	17
Puissance (W)	110
Alimentation (V/Hz)	230/50
Fréquence radio (MHz)	433,92
Intensité absorbée (A)	0,50
Câble 4 x 0,75 (m)	L 2,6
Temps de fonctionnement (min.)	4
Indice de protection	IP44
Capacité de mémoire du récepteur (n. émetteurs)	15
Poids (kg)	1,7 (compris le récepteur)
L1 (mm)	343

DISPOSITIFS MÉCANIQUES DE BLOCAGE

APPLICATION



TECHNOLOGIE



Code	Tête	Puissance	Vitesse
CEX45061700	Composite	6 Nm	17 rpm

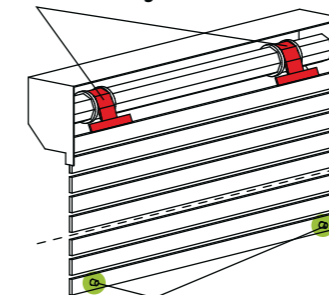
Certifications disponibles sur le site cherubini.fr

6/17

6
17
110
230/50
433,92
0,50
L 2,6
4
IP44
15
1,7 (compris le récepteur)
343

Le fonctionnement nécessite les accessoires A et B

A Verrous rigides ou anti-effraction



Installation extrêmement simple: après mise en place du moteur sur le volet roulant, celui-ci se règle automatiquement.

B Butées apparentes ou invisibles



Skipper Senso

Émetteur mono canal avec capteur de luminosité et de température. Permet de maintenir un niveau de luminosité et de température ambiante idéal, en été comme en hiver.

Émetteurs Cherubini

Émetteurs muraux, portables mono et multi-canaux.

Émetteur Domotique

Permet d'adapter les moteurs radio au système domotique domestique.

Gateway METAHome

Permet de contrôler les dispositifs Z-Wave et les moteurs radio Cherubini CRC RX via smartphone et assistant vocal.

SYSTÈMES COMPATIBLES

Pour connaître la gamme complète des systèmes compatibles, consulter le "Tableau compatibilité" à la page 122

Insta Short ZRX Ø45



double radio intégrée dans le plus compact que Plug&Play

Fin de course électronique avec radio intégrée Z-Wave et CRC RX, plus commande par câble

Ce moteur est idéal pour la commande de volets roulants, équipés de verrous et de butées de lame finale. SmartStart pour l'inclusion dans les écosystèmes Z-Wave.

Facile à installer

Introduire le moteur dans le tube, mettre sous tension et le tour est joué.

Retour d'informations complet

Le moteur conserve son état aligné quel que soit le type de commande reçue : par câble via bouton ou interrupteur, par radio CRC RX via émetteur, par réseau Z-Wave, via assistant vocal, tablette ou smartphone.

De multiples possibilités

Commande filaire.

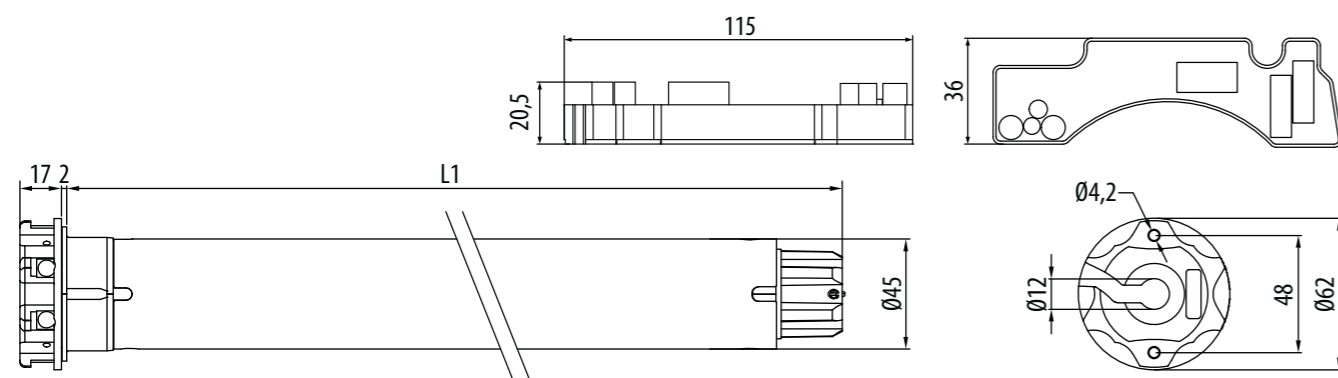
Fonctionnalité

Grâce à la double radio, le moteur offre les mêmes avantages et la même facilité de programmation que la gamme Cherubini, avec en plus une parfaite intégration au sein des systèmes de domotique pour bâtiments Z-Wave.

Fonctions spécifiques

- Possibilité de réglage automatique des fins de course.
- Protection contre le gel et détection d'obstacles en montée comme en descente, avec inversion du sens de rotation.
- Possibilité de mémoriser une position intermédiaire, activable à l'aide de l'émetteur.

MOTEUR RADIO



Insta Short ZRX Ø45

CARACTÉRISTIQUES PRINCIPALES

CARACTÉRISTIQUES TECHNIQUES

Couple moteur (Nm)	6
Vitesse (tr/min.)	17
Puissance (W)	110
Alimentation (V/Hz)	230/50
Fréquence radio (MHz)	433,92
Intensité absorbée (A)	0,50
Câble 4 x 0,75 (m)	L 2,6
Temps de fonctionnement (min.)	4
Indice de protection	IP44
Capacité de mémoire du récepteur (n. émetteurs)	15
Poids (kg)	1,7 (compris le récepteur)
L1 (mm)	343

DISPOSITIFS MÉCANIQUES DE BLOCAGE

APPLICATION



TECHNOLOGIE



Code	Tête	Puissance	Vitesse
CZX45061700	Composite	6 Nm	17 rpm

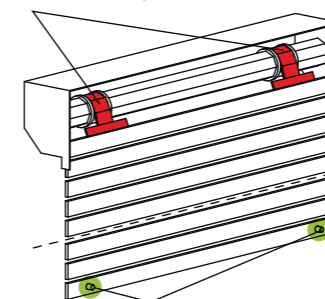
Certifications disponibles sur le site cherubini.fr

6/17

6
17
110
230/50
433,92
0,50
L 2,6
4
IP44
15
1,7 (compris le récepteur)
343

Le fonctionnement nécessite les accessoires A et B

A Verrous rigides ou anti-effraction



Installation extrêmement simple: après mise en place du moteur sur le volet roulant, celui-ci se règle automatiquement.

B Butées apparentes ou invisibles



Skipper Senso

Émetteur mono canal avec capteur de luminosité et de température. Permet de maintenir un niveau de luminosité et de température ambiante idéal, en été comme en hiver.

Émetteurs Cherubini

Émetteurs muraux, portables mono et multi-canaux.

Gateway METAHome

Permet de contrôler les dispositifs Z-Wave et les moteurs radio Cherubini CRC RX via smartphone et assistant vocal.

SYSTÈMES COMPATIBLES

Pour connaître la gamme complète des systèmes compatibles, consulter le "Tableau compatibilité" à la page 122

Wave Wire Ø45

le moteur "plug&play" pour les stores



Moteur filaire avec fins de course électroniques, avec encodeur
FACILE À INSTALLER, FACILE À PROGRAMMER!

Réglage des fins de course par interrupteur

Il n'est pas nécessaire d'accéder à la tête du moteur pour les opérations de réglage.

NE REQUIERT PAS DE CLAVIER DÉDIÉ !

Fonctions spécifiques

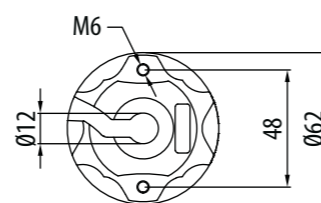
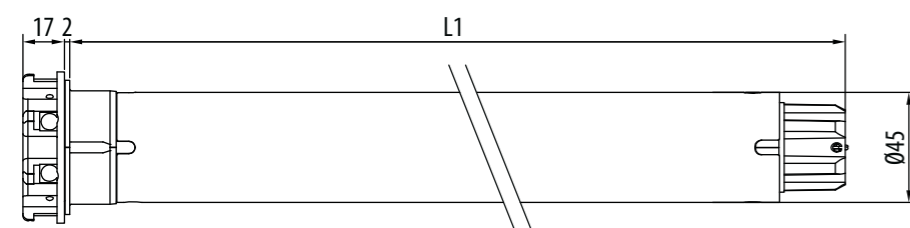
- Fonction «super-sensibilité» sur obstacle en descente, - réglable sur 3 niveaux (uniquement pour 15 Nm).
- Dans les stores coffre, il permet le réglage automatique du fin de course haut (à partir de 32 Nm).
- Pour tout autre type de stores, la programmation des deux fins de course se fait à l'aide de l'interrupteur.
- Possibilité de branchement direct en parallèle.



MOTEUR FILAIRE



MARRON - ROTATION R1
NOIR - ROTATION R2
BLEU - NEUTRE
JAUNE - VERT ⊕



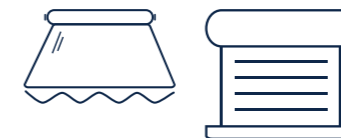
Wave Wire Ø45

CARACTÉRISTIQUES PRINCIPALES

CARACTÉRISTIQUES TECHNIQUES

Couple moteur (Nm)	15	32	40	50
Vitesse (tr/min.)	17	17	17	12
Puissance (W)	170	250	275	275
Alimentation (V/Hz)	230/50	230/50	230/50	230/50
Intensité absorbée (A)	0,80	1,10	1,25	1,25
Câble 4 x 0,75 (m)	L 3	L 3	L 3	L 3
Temps de fonctionnement (min.)	4	4	4	4
Indice de protection	IP44	IP44	IP44	IP44
Poids (kg)	3,0	3,4	3,4	3,4
L1 (mm)	503	543	543	543

APPLICATION



Code	Tête	Puissance	Vitesse
CEW45151700	Zamak	15 Nm	17 rpm
CEW45321700	Zamak	32 Nm	17 rpm
CEW45401700	Zamak	40 Nm	17 rpm
CEW45501200	Zamak	50 Nm	12 rpm

Certifications disponibles sur le site cherubini.fr

15/17	32/17	40/17	50/12
15	32	40	50
17	17	17	12
170	250	275	275
230/50	230/50	230/50	230/50
0,80	1,10	1,25	1,25
L 3	L 3	L 3	L 3
4	4	4	4
IP44	IP44	IP44	IP44
3,0	3,4	3,4	3,4
503	543	543	543

SYSTÈMES COMPATIBLES

Pour connaître la gamme complète des systèmes compatibles, consulter le "Tableau compatibilité" à la page 122



Émetteurs Cherubini

Émetteurs muraux, portables mono et multi-canaux.



Récepteur radio TDS Gold

Ce récepteur permet de faire fonctionner les moteurs automatiquement.



Contrôles climatiques WindTec WindTec SC

Contrôle vent et contrôle vent soleil liaison radio et contrôle vent liaison filaire.

Senso Wire

Ø45

spécialement conçu pour les stores screen et les petites protections solaires



Moteur filaire avec fins de course électroniques, avec encodeur
FACILE À INSTALLER, FACILE À PROGRAMMER!

Réglage des fins de course par interrupteur

Il n'est pas nécessaire d'accéder à la tête du moteur pour les opérations de réglage.

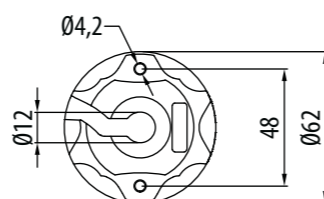
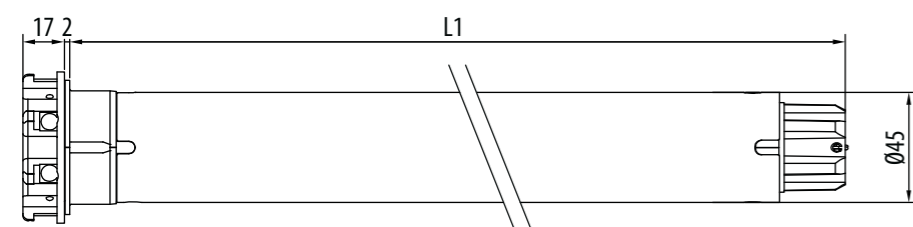
NE REQUIERT PAS DE CLAVIER DÉDIÉ !

Fonctions spécifiques

- Fonction «super-sensibilité» sur obstacle en descente,
- réglable sur 3 niveaux.
- Possibilité de branchement direct en parallèle.



MOTEUR FILAIRE



Senso Wire

Ø45

CARACTÉRISTIQUES PRINCIPALES

CARACTÉRISTIQUES TECHNIQUES

Couple moteur (Nm)	10	15	25	7	15
Vitesse (tr/min.)	17	17	17	30	30
Puissance (W)	135	170	225	170	225
Alimentation (V/Hz)	230/50	230/50	230/50	230/50	230/50
Intensité absorbée (A)	0,60	0,80	1,00	0,80	1,00
Câble 4 x 0,75 (m)	L 3	L 3	L 3	L 3	L 3
Temps de fonctionnement (min.)	4	4	4	4	4
Indice de protection	IP44	IP44	IP44	IP44	IP44
Poids (kg)	2,4	2,5	3,2	2,5	3,2
L1 (mm)	488	503	543	503	543

SYSTÈMES COMPATIBLES

Pour connaître la gamme complète des systèmes compatibles, consulter le "Tableau compatibilité" à la page 122

APPLICATION



TECHNOLOGIE



Code	Tête	Puissance	Vitesse
CEG45101700	Composite	10 Nm	17 rpm
CEG45151700	Composite	15 Nm	17 rpm
CEG45251700	Composite	25 Nm	17 rpm
CEG45073000	Composite	7 Nm	30 rpm
CEG45153000	Composite	15 Nm	30 rpm

Certifications disponibles sur le site cherubini.fr

10/17	15/17	25/17	7/30	15/30
10	15	25	7	15
17	17	17	30	30
135	170	225	170	225
230/50	230/50	230/50	230/50	230/50
0,60	0,80	1,00	0,80	1,00
L 3	L 3	L 3	L 3	L 3
4	4	4	4	4
IP44	IP44	IP44	IP44	IP44
2,4	2,5	3,2	2,5	3,2
488	503	543	503	543



Émetteurs Cherubini

Émetteurs muraux, portables mono et multi-canaux.



Récepteur radio TDS Gold

Ce récepteur permet de faire fonctionner les moteurs automatiquement.



Contrôles climatiques WindTec WindTec SC

Contrôle vent et contrôle vent soleil liaison radio et contrôle vent liaison filaire.

Modo RX Ø45

la solution pour chaque type de volet roulant



Fins de course électroniques avec radio intégrée et commande filaire

Réglage facile et intuitif des fins de course depuis l'émetteur.

La technologie à encodeur assure une précision et une fiabilité absolues dans le maintien des fins de course.

Sécurité et simplicité

Système de codification haute sécurité Rolling Code.

Simplicité de programmation et de maniement ; tous les pas sont confirmés par le moteur à travers de petites rotations.

Fonctions spécifiques

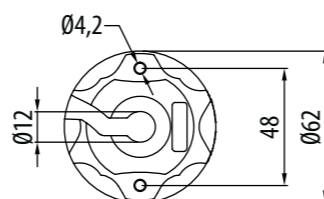
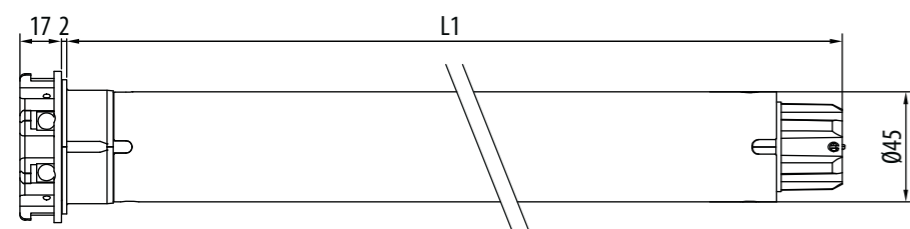
- Protection contre le gel et détection d'obstacles en montée comme en descente avec réglage de la sensibilité sur 3 niveaux.
- Position intermédiaire idéale.

De multiples possibilités

Commande filaire.



MOTEUR RADIO INTÉGRÉE



Modo RX Ø45

CARACTÉRISTIQUES PRINCIPALES

CARACTÉRISTIQUES TECHNIQUES

Couple moteur (Nm)	
Vitesse (tr/min.)	
Puissance (W)	
Alimentation (V/Hz)	
Fréquence radio (MHz)	
Intensité absorbée (A)	
Câble 4 x 0,75 (m)	
Temps de fonctionnement (min.)	
Indice de protection	
Capacité de mémoire du récepteur (n. émetteurs)	
Poids (kg)	
L1 (mm)	

APPLICATION



TECHNOLOGIE



Code	Tête	Puissance	Vitesse
CE045101705	Composite	10 Nm	17 rpm
CE045201705	Composite	20 Nm	17 rpm
CE045301705	Composite	30 Nm	17 rpm
CE045401705	Composite	40 Nm	17 rpm
CE045501205	Composite	50 Nm	12 rpm

Certifications disponibles sur le site cherubini.fr

10/17	20/17	30/17	40/17	50/12
10	20	30	40	50
17	17	17	17	12
135	195	250	275	275
230/50	230/50	230/50	230/50	230/50
433,92	433,92	433,92	433,92	433,92
0,60	0,85	1,10	1,25	1,25
L 2,5	L 2,5	L 2,5	L 2,5	L 2,5
4	4	4	4	4
IP44	IP44	IP44	IP44	IP44
15	15	15	15	15
2,3	2,3	3,2	3,2	3,2
546	546	586	586	586

SYSTÈMES COMPATIBLES

Pour connaître la gamme complète des systèmes compatibles, consulter le "Tableau compatibilité" à la page 122

Skipper Senso

Émetteur mono canal avec capteur de luminosité et de température. Permet de maintenir un niveau de luminosité et de température ambiante idéal, en été comme en hiver.

Émetteurs Cherubini

Émetteurs muraux, portables mono et multi-canaux.

Gateway METAHome

Permet de contrôler les dispositifs Z-Wave et les moteurs radio Cherubini CRC RX via smartphone et assistant vocal.

Tronic RX Ø45

sécurité et confort



Fins de course électroniques avec radio intégrée et commande filaire

Réglage facile et intuitif des fins de course depuis l'émetteur.

La technologie à encodeur assure une précision et une fiabilité absolues dans le maintien des fins de course.

Sécurité et simplicité

Système de codification haute sécurité Rolling Code.

Simplicité de programmation et de maniement ; tous les pas sont confirmés par le moteur à travers de petites rotations.

Fonctions spécifiques

- Possibilité de réglage manuel et semi-automatique.
- Possibilité de programmation depuis un émetteur et un interrupteur.
- Protection contre le gel et détection d'obstacles en montée comme en descente avec réglage de la sensibilité sur 3 niveaux.
- Position intermédiaire idéale.

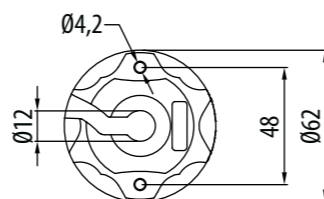
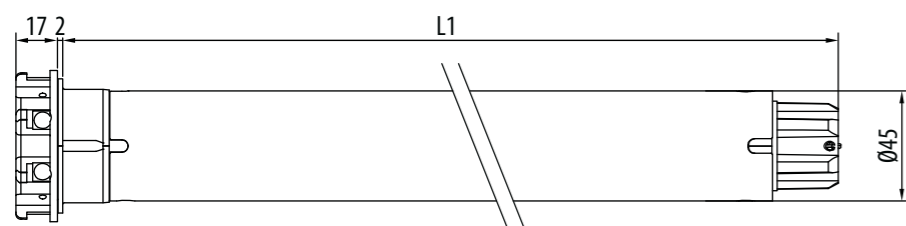
De multiples possibilités

Commande filaire.

MOTEUR RADIO INTÉGRÉE



MARRON - PHASE
BLANC - COMMANDE FILAIRE
BLEU - NEUTRE
JAUNE - VERT ⊕



Tronic RX Ø45

CARACTÉRISTIQUES PRINCIPALES

CARACTÉRISTIQUES TECHNIQUES

Couple moteur (Nm)	6	10	15	25	32	40	50
Vitesse (tr/min.)	17	17	17	17	17	17	12
Puissance (W)	110	135	170	225	250	275	275
Alimentation (V/Hz)	230/50	230/50	230/50	230/50	230/50	230/50	230/50
Fréquence radio (MHz)	433,92	433,92	433,92	433,92	433,92	433,92	433,92
Intensité absorbée (A)	0,50	0,60	0,80	1,00	1,10	1,25	1,25
Câble 4 x 0,75 (m)	L 3	L 3	L 3	L 3	L 3	L 3	L 3
Temps de fonctionnement (min.)	4	4	4	4	4	4	4
Indice de protection	IP44	IP44	IP44	IP44	IP44	IP44	IP44
Capacité de mémoire du récepteur (n. émetteurs)	15	15	15	15	15	15	15
Poids (kg)	2,3	2,4	2,5	3,2	3,2	3,2	3,2
L1 (mm)	473	488	503	543	543	543	543

SYSTÈMES COMPATIBLES

Pour connaître la gamme complète des systèmes compatibles, consulter le "Tableau compatibilité" à la page 122

APPLICATION



TECHNOLOGIE



Code	Tête	Puissance	Vitesse
CER45061700	Composite	6 Nm	17 rpm
CER45101700	Composite	10 Nm	17 rpm
CER45151700	Composite	15 Nm	17 rpm
CER45251700	Composite	25 Nm	17 rpm
CER45321700	Composite	32 Nm	17 rpm
CER45401700	Composite	40 Nm	17 rpm
CER45501200	Composite	50 Nm	12 rpm

Certifications disponibles sur le site cherubini.fr

6/17	10/17	15/17	25/17	32/17	40/17	50/12
6	10	15	25	32	40	50
17	17	17	17	17	17	12
110	135	170	225	250	275	275
230/50	230/50	230/50	230/50	230/50	230/50	230/50
433,92	433,92	433,92	433,92	433,92	433,92	433,92
0,50	0,60	0,80	1,00	1,10	1,25	1,25
L 3	L 3	L 3	L 3	L 3	L 3	L 3
4	4	4	4	4	4	4
IP44	IP44	IP44	IP44	IP44	IP44	IP44
15	15	15	15	15	15	15
2,3	2,4	2,5	3,2	3,2	3,2	3,2
473	488	503	543	543	543	543



Skipper Senso

Émetteur mono canal avec capteur de luminosité et de température. Permet de maintenir un niveau de luminosité et de température ambiante idéal, en été comme en hiver.

Émetteurs Cherubini

Émetteurs muraux, portables mono et multi-canaux.

Émetteur Domotique

Permet d'adapter les moteurs radio au système domotique domestique.

Gateway METAHome

Permet de contrôler les dispositifs Z-Wave et les moteurs radio Cherubini CRC RX via smartphone et assistant vocal.

Open ZRX Ø45

double radio, avantages multiples



Fin de course électronique avec double radio intégrée Cherubini CRC RX et Z-Wave

Associé à la passerelle, le moteur peut être commandé par assistant vocal (Google Home et Amazon Alexa), ainsi que par émetteurs radio CRC RX, interrupteurs et applications en ligne.

Retour d'informations complet

Le moteur conserve son état aligné quel que soit le type de commande reçue : par câble via bouton ou interrupteur, par radio CRC RX via émetteur, par réseau Z-Wave, via assistant vocal, tablette ou smartphone.

Fonctionnalité

Grâce à la double radio, le moteur offre les mêmes avantages et la même facilité de programmation que la gamme Cherubini, avec en plus une parfaite intégration au sein des systèmes de domotique pour bâtiments Z-Wave.

Fonctions spécifiques

- Possibilité de réglage manuel et semi-automatique.
- Protection contre le gel et détection d'obstacles en montée comme en descente avec réglage de la sensibilité sur 3 niveaux.
- Position intermédiaire idéale.
- Possibilité de programmation depuis un émetteur et un interrupteur.

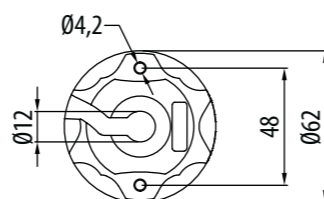
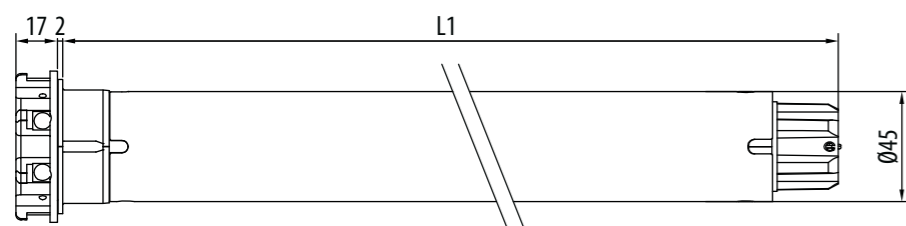
De multiples possibilités

Commande filaire.

MOTEUR RADIO INTÉGRÉE



MARRON - PHASE
BLANC - COMMANDE FILAIRE
BLEU - NEUTRE
JAUNE - VERT ⊕



Open ZRX Ø45

CARACTÉRISTIQUES PRINCIPALES

CARACTÉRISTIQUES TECHNIQUES

Couple moteur (Nm)	
Vitesse (tr/min.)	
Puissance (W)	
Alimentation (V/Hz)	
Fréquence radio (MHz)	
Intensité absorbée (A)	
Câble 4 x 0,75 (m)	
Temps de fonctionnement (min.)	
Indice de protection	
Capacité de mémoire du récepteur (n. émetteurs)	
Poids (kg)	
L1 (mm)	

APPLICATION



TECHNOLOGIE



Code	Tête	Puissance	Vitesse
CZR45061700	Composite	6 Nm	17 rpm
CZR45101700	Composite	10 Nm	17 rpm
CZR45151700	Composite	15 Nm	17 rpm
CZR45251700	Composite	25 Nm	17 rpm
CZR45321700	Composite	32 Nm	17 rpm
CZR45401700	Composite	40 Nm	17 rpm
CZR45501200	Composite	50 Nm	12 rpm

Certifications disponibles sur le site cherubini.fr

6/17	10/17	15/17	25/17	32/17	40/17	50/12
6	10	15	25	32	40	50
17	17	17	17	17	17	12
110	135	170	225	250	275	275
230/50	230/50	230/50	230/50	230/50	230/50	230/50
433,92	433,92	433,92	433,92	433,92	433,92	433,92
0,50	0,60	0,80	1,00	1,10	1,25	1,25
L 3	L 3	L 3	L 3	L 3	L 3	L 3
4	4	4	4	4	4	4
IP44	IP44	IP44	IP44	IP44	IP44	IP44
15	15	15	15	15	15	15
2,3	2,4	2,5	3,2	3,2	3,2	3,2
473	488	503	543	543	543	543



Émetteurs Cherubini

Émetteurs muraux, portables mono et multi-canaux.



Gateway METAHome

Permet de contrôler les dispositifs Z-Wave et les moteurs radio Cherubini CRC RX via smartphone et assistant vocal.



Émetteur Domotique

Permet d'adapter les moteurs radio au système domotique domestique.

SYSTÈMES COMPATIBLES

Pour connaître la gamme complète des systèmes compatibles, consulter le "Tableau compatibilité" à la page 122

Clima Plus RX Ø45



pour chaque type de volets à lames orientables, aussi bien système à pression que système à crochet

Fins de course électroniques avec radio intégrée et commande filaire

Possibilité de programmation depuis un émetteur et un interrupteur.

Compatible avec la majeure partie des systèmes domotiques présents sur le marché.

Programmation du basculement

Les 5 options de basculement programmables permettent de commander tout type de volets roulants à lames orientables présents sur le marché, soit avec un système à pression soit avec un système à crochet.

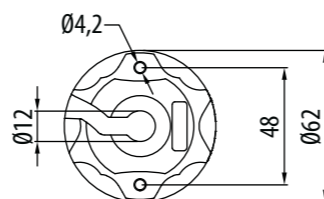
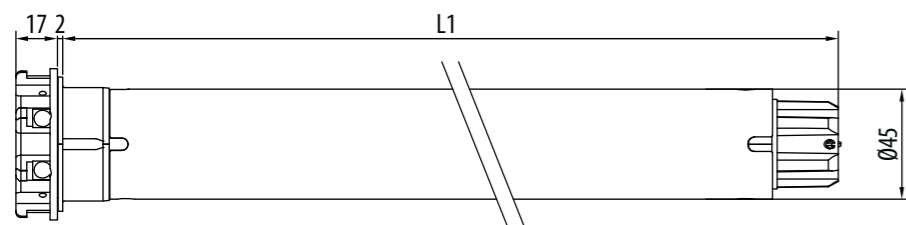
Fonctions spécifiques

- Possibilité de réglage manuel et semi-automatique.
- Protection contre le gel et détection d'obstacles en montée comme en descente avec réglage de la sensibilité sur 3 niveaux.
- Position intermédiaire idéale.

De multiples possibilités

Commande filaire.

MOTEUR RADIO INTÉGRÉE



Clima Plus RX Ø45

CARACTÉRISTIQUES PRINCIPALES

CARACTÉRISTIQUES TECHNIQUES

Couple moteur (Nm)	
Vitesse (tr/min.)	
Puissance (W)	
Alimentation (V/Hz)	
Fréquence radio (MHz)	
Intensité absorbée (A)	
Câble 4 x 0,75 (m)	
Temps de fonctionnement (min.)	
Indice de protection	
Capacité de mémoire du récepteur (n. émetteurs)	
Poids (kg)	
L1 (mm)	

SYSTÈMES COMPATIBLES

Pour connaître la gamme complète des systèmes compatibles, consulter le "Tableau compatibilité" à la page 122

APPLICATION



TECHNOLOGIE



Code	Tête	Puissance	Vitesse
CED45101200	Composite	10 Nm	12 rpm
CED45151200	Composite	15 Nm	12 rpm
CED45251200	Composite	25 Nm	12 rpm
CED45321200	Composite	32 Nm	12 rpm
CED45401200	Composite	40 Nm	12 rpm
CED45501200	Composite	50 Nm	12 rpm

Certifications disponibles sur le site cherubini.fr

10/12	15/12	25/12	32/12	40/12	50/12
10	15	25	32	40	50
12	12	12	12	12	12
135	170	225	250	250	275
230/50	230/50	230/50	230/50	230/50	230/50
433,92	433,92	433,92	433,92	433,92	433,92
0,60	0,80	1,00	1,10	1,10	1,25
L 3	L 3	L 3	L 3	L 3	L 3
4	4	4	4	4	4
IP44	IP44	IP44	IP44	IP44	IP44
15	15	15	15	15	15
2,4	2,5	3,2	3,2	3,2	3,2
488	503	543	543	543	543



Émetteurs Cherubini

Émetteurs muraux, portables mono et multi-canaux.



Émetteur Domotique

Permet d'adapter les moteurs radio au système domotique domestique.



Gateway METAHome

Permet de contrôler les dispositifs Z-Wave et les moteurs radio Cherubini CRC RX via smartphone et assistant vocal.

Dimio ZRX Ø45



les avantages de la double radio pour chaque type de volet roulant à lames orientables

Fin de course électronique avec double radio intégrée Cherubini CRC RX et Z-Wave

Associé à la passerelle, le moteur peut être commandé par assistant vocal (Google Home et Amazon Alexa), ainsi que par émetteurs radio CRC RX, interrupteurs et applications en ligne.

Programmation du basculement

Les 5 options de basculement programmables permettent de commander tout type de volets roulants à lames orientables présents sur le marché, soit avec un système à pression soit avec un système à crochet.

Retour d'informations complet

Le moteur conserve son état aligné quel que soit le type de commande reçue : par câble via bouton ou interrupteur, par radio CRC RX via émetteur, par réseau Z-Wave, via assistant vocal, tablette ou smartphone.

Fonctionnalité

Grâce à la double radio, le moteur offre les mêmes avantages et la même facilité de programmation que la gamme Cherubini, avec en plus une parfaite intégration au sein des systèmes de domotique pour bâtiments Z-Wave.

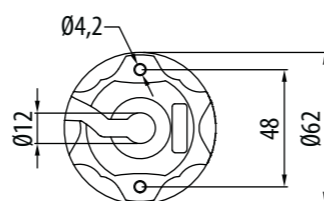
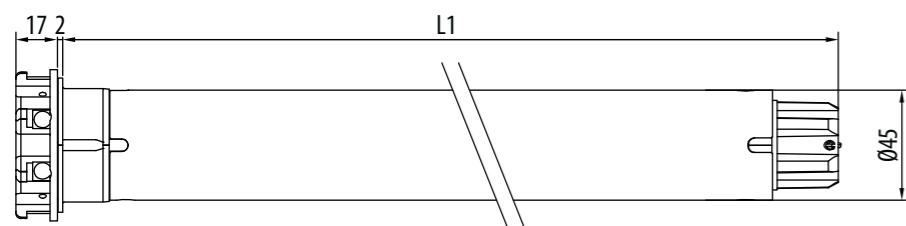
Fonctions spécifiques

- Possibilité de réglage manuel et semi-automatique.
- Protection contre le gel et détection d'obstacles en montée comme en descente avec réglage de la sensibilité sur 3 niveaux.
- Position intermédiaire idéale.

De multiples possibilités

Commande filaire.

MOTEUR RADIO INTÉGRÉE



Dimio ZRX Ø45

CARACTÉRISTIQUES PRINCIPALES

CARACTÉRISTIQUES TECHNIQUES

Couple moteur (Nm)					
Vitesse (tr/min.)					
Puissance (W)					
Alimentation (V/Hz)					
Fréquence radio (MHz)					
Intensité absorbée (A)					
Câble 4 x 0,75 (m)					
Temps de fonctionnement (min.)					
Indice de protection					
Capacité de mémoire du récepteur (n. émetteurs)					
Poids (kg)					
L1 (mm)					

SYSTÈMES COMPATIBLES

Pour connaître la gamme complète des systèmes compatibles, consulter le "Tableau compatibilité" à la page 122

APPLICATION



TECHNOLOGIE



Code	Tête	Puissance	Vitesse
CZD45101200	Composite	10 Nm	12 rpm
CZD45151200	Composite	15 Nm	12 rpm
CZD45251200	Composite	25 Nm	12 rpm
CZD45321200	Composite	32 Nm	12 rpm
CZD45401200	Composite	40 Nm	12 rpm
CZD45501200	Composite	50 Nm	12 rpm

Certifications disponibles sur le site cherubini.fr

10/12	15/12	25/12	32/12	40/12	50/12
10	15	25	32	40	50
12	12	12	12	12	12
135	170	225	250	250	275
230/50	230/50	230/50	230/50	230/50	230/50
433,92	433,92	433,92	433,92	433,92	433,92
0,60	0,80	1,00	1,10	1,10	1,25
L 3	L 3	L 3	L 3	L 3	L 3
4	4	4	4	4	4
IP44	IP44	IP44	IP44	IP44	IP44
15	15	15	15	15	15
2,4	2,5	3,2	3,2	3,2	3,2
488	503	543	543	543	543



Émetteurs Cherubini

Émetteurs muraux, portables mono et multi-canaux.



Émetteur Domotique

Permet d'adapter les moteurs radio au système domotique domestique.



Gateway METAHome

Permet de contrôler les dispositifs Z-Wave et les moteurs radio Cherubini CRC RX via smartphone et assistant vocal.

Wave RX Ø45

le moteur pour chaque type de stores



Fins de course électroniques avec radio intégrée et commande filaire

Fixation sans supports

Grâce à sa tête métallique, le moteur peut être fixé directement sur les systèmes de protection solaire.

Réglage de la force de fermeture

La possibilité de régler la force appliquée garantit une parfaite fermeture des stores « coffres » dans toutes les situations et élimine le risque de soumettre la toile à une traction excessive.

Fonctions spécifiques

- Fonction « super-sensibilité » sur obstacle en descente activable depuis l'émetteur et réglable sur 3 niveaux (uniquement pour 10-15-25 Nm).
- Détection d'obstacles en fermeture avec réglage de la sensibilité sur 3 niveaux.
- Contrôle de couple pour l'arrêt en fermeture de stores « coffres ».
- Position intermédiaire idéale.
- Possibilité de programmation depuis un émetteur et un interrupteur.

De multiples possibilités

Commande filaire.
Connexion par radio aux contrôles climatiques WindTec, Mistral et Rugiada.

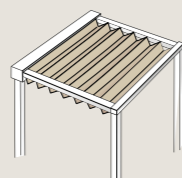
MOTEUR RADIO INTÉGRÉE



FONCTIONS POUR PERGOLAS ET VELUMS

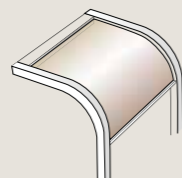
Stores velum

Dans les stores velum, le moteur s'arrête automatiquement lorsque la toile atteint la position maximum de tension : pour mémoriser le fin de course, il suffit d'effectuer une séquence depuis l'émetteur. À partir de là, à chaque fois que le moteur atteindra la position de fin de course d'ouverture, il s'arrêtera en maintenant toujours la toile tendue.



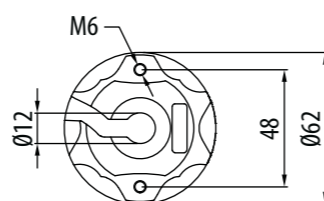
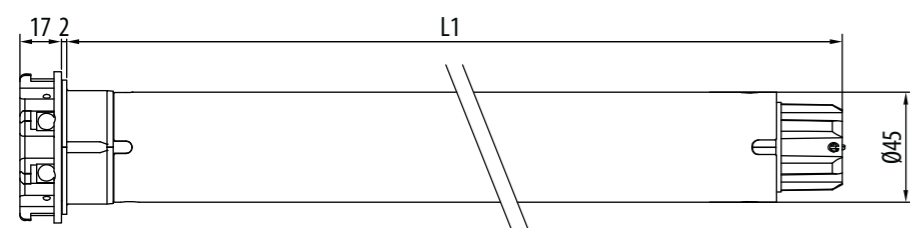
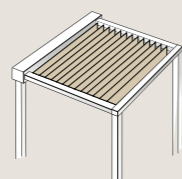
Stores pergola

Pour les stores pergola avec la fonction 'tension de la toile' activée, une fois le store arrivé à son fin de course bas le moteur effectue un mouvement inverse (de la valeur programmée) afin de tendre la toile.



Wave RX Ø 45 4 tours : Idéal pour les pergolas à lames orientables

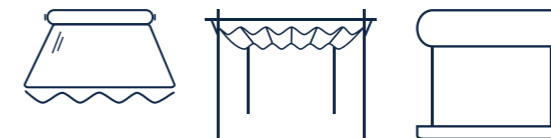
La version « lente » (4 rpm) a été conçue pour l'actionnement de pergolas à lame orientables. La haute résolution du contrôle électronique des tours permet un réglage précis de la position angulaire des lames en garantissant ainsi un grand confort lumineux. La fin de course électronique gérée par l'émetteur rend le moteur extrêmement flexible et adaptable à tout type de structure.



Wave RX Ø45

CARACTÉRISTIQUES PRINCIPALES

APPLICATION



TECHNOLOGIE



Code	Tête	Puissance	Vitesse
CET45101700	Zamak	10 Nm	17 rpm
CET45151700	Zamak	15 Nm	17 rpm
CET45251700	Zamak	25 Nm	17 rpm
CET45321700	Zamak	32 Nm	17 rpm
CET45401700	Zamak	40 Nm	17 rpm
CET45501200	Zamak	50 Nm	12 rpm
CET45400400	Zamak	40 Nm	4 rpm

Certifications disponibles sur le site cherubini.fr

CARACTÉRISTIQUES TECHNIQUES

	10/17	15/17	25/17	32/17	40/17	50/12	40/4
Couple moteur (Nm)	10	15	25	32	40	50	40
Vitesse (tr/min.)	17	17	17	17	17	12	4
Puissance (W)	135	170	225	250	275	275	215
Alimentation (V/Hz)	230/50	230/50	230/50	230/50	230/50	230/50	230/50
Fréquence radio (MHz)	433,92	433,92	433,92	433,92	433,92	433,92	433,92
Intensité absorbée (A)	0,60	0,80	1,00	1,10	1,25	1,25	0,90
Câble 4 x 0,75 (m)	L 5	L 5	L 5	L 5	L 5	L 5	L 5
Temps de fonctionnement (min.)	4	4	4	4	4	4	4
Indice de protection	IP44	IP44	IP44	IP44	IP44	IP44	IP44
Capacité de mémoire du récepteur (n. émetteurs)	15	15	15	15	15	15	15
Poids (kg)	3,0	3,1	3,6	3,6	3,6	3,6	3,4
L1 (mm)	488	503	543	543	543	543	525

	10/17	15/17	25/17	32/17	40/17	50/12	40/4
Couple moteur (Nm)	10	15	25	32	40	50	40
Vitesse (tr/min.)	17	17	17	17	17	12	4
Puissance (W)	135	170	225	250	275	275	215
Alimentation (V/Hz)	230/50	230/50	230/50	230/50	230/50	230/50	230/50
Fréquence radio (MHz)	433,92	433,92	433,92	433,92	433,92	433,92	433,92
Intensité absorbée (A)	0,60	0,80	1,00	1,10	1,25	1,25	0,90
Câble 4 x 0,75 (m)	L 5	L 5	L 5	L 5	L 5	L 5	L 5
Temps de fonctionnement (min.)	4	4	4	4	4	4	4
Indice de protection	IP44	IP44	IP44	IP44	IP44	IP44	IP44
Capacité de mémoire du récepteur (n. émetteurs)	15	15	15	15	15	15	15
Poids (kg)	3,0	3,1	3,6	3,6	3,6	3,6	3,4
L1 (mm)	488	503	543	543	543	543	525

SYSTÈMES COMPATIBLES

Pour connaître la gamme complète des systèmes compatibles, consulter le "Tableau compatibilité" à la page 122



Émetteurs Cherubini

Émetteurs muraux, portables mono et multi-canaux.

Rugiada TX Pluviomètre radio

Senseur de pluie lié à un transmetteur domotique Cherubini.

Contrôles climatiques WindTec et Mistral

Senseurs de vent, vent soleil et senseur vent à vibrations liaison moteur via radio (wireless).

Ora ZRX Ø45



Moteur double radio pour stores et pergolas

Fin de course électronique avec double radio intégrée Cherubini CRC RX et Z-Wave

Associé à la passerelle, le moteur peut être commandé par assistant vocal (Google Home et Amazon Alexa), ainsi que par émetteurs radio CRC RX, interrupteurs et applications en ligne.

Retour d'informations complet

Le moteur conserve son état aligné quel que soit le type de commande reçue : par câble via bouton ou interrupteur, par radio CRC RX via émetteur, par réseau Z-Wave, via assistant vocal, tablette ou smartphone.

Fonctionnalité

Grâce à la double radio, le moteur offre les mêmes avantages et la même facilité de programmation que la gamme Cherubini, avec en plus une parfaite intégration au sein des systèmes de domotique pour bâtiments Z-Wave.

Fonctions spécifiques

- Fonction « super-sensibilité » sur obstacle en descente activable depuis l'émetteur et réglable sur 3 niveaux (uniquement pour 10-15-25 Nm).
- Détection d'obstacles en fermeture avec réglage de la sensibilité sur 3 niveaux.
- Contrôle de couple pour l'arrêt en fermeture de stores « coffres ».
- Position intermédiaire idéale.

De multiples possibilités

Commande filaire.

MOTEUR RADIO INTÉGRÉE



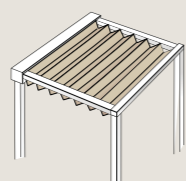
MARRON - PHASE
BLANC - COMMANDE FILAIRE
BLEU - NEUTRE
JAUNE - VERT ⊕



FONCTIONS POUR PERGOLAS ET VELUMS

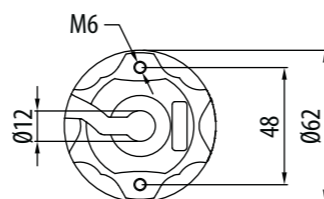
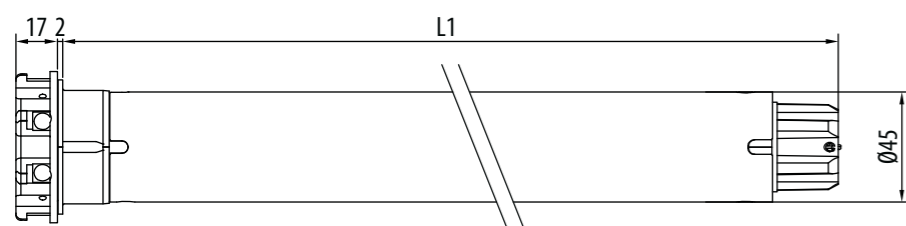
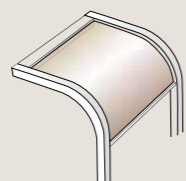
Stores velum

Dans les stores velum, le moteur s'arrête automatiquement lorsque la toile atteint la position maximum de tension : pour mémoriser le fin de course, il suffit d'effectuer une séquence depuis l'émetteur. À partir de là, à chaque fois que le moteur atteindra la position de fin de course d'ouverture, il s'arrêtera en maintenant toujours la toile tendue.



Stores pergola

Pour les stores pergola avec la fonction 'tension de la toile' activée, une fois le store arrivé à son fin de course bas le moteur effectue un mouvement inverse (de la valeur programmée) afin de tendre la toile.



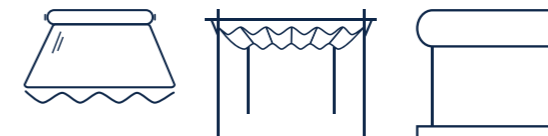
Ora ZRX Ø45

CARACTÉRISTIQUES PRINCIPALES

CARACTÉRISTIQUES TECHNIQUES

Couple moteur (Nm)	15	25	32	40	50
Vitesse (tr/min.)	17	17	17	17	12
Puissance (W)	170	225	250	275	275
Alimentation (V/Hz)	230/50	230/50	230/50	230/50	230/50
Fréquence radio (MHz)	433,92	433,92	433,92	433,92	433,92
Intensité absorbée (A)	0,80	1,00	1,10	1,25	1,25
Câble 4 x 0,75 (m)	L 5	L 5	L 5	L 5	L 5
Temps de fonctionnement (min.)	4	4	4	4	4
Indice de protection	IP44	IP44	IP44	IP44	IP44
Capacité de mémoire du récepteur (n. émetteurs)	15	15	15	15	15
Poids (kg)	3,1	3,6	3,6	3,6	3,6
L1 (mm)	503	543	543	543	543

APPLICATION



TECHNOLOGIE



Code	Tête	Puissance	Vitesse
CZT45151700	Zamak	15 Nm	17 rpm
CZT45251700	Zamak	25 Nm	17 rpm
CZT45321700	Zamak	32 Nm	17 rpm
CZT45401700	Zamak	40 Nm	17 rpm
CZT45501200	Zamak	50 Nm	12 rpm

Certifications disponibles sur le site cherubini.fr

15/17	25/17	32/17	40/17	50/12
15	25	32	40	50
17	17	17	17	12
170	225	250	275	275
230/50	230/50	230/50	230/50	230/50
433,92	433,92	433,92	433,92	433,92
0,80	1,00	1,10	1,25	1,25
L 5	L 5	L 5	L 5	L 5
4	4	4	4	4
IP44	IP44	IP44	IP44	IP44
15	15	15	15	15
3,1	3,6	3,6	3,6	3,6
503	543	543	543	543

SYSTÈMES COMPATIBLES

Pour connaître la gamme complète des systèmes compatibles, consulter le "Tableau compatibilité" à la page 122



Émetteurs Cherubini

Émetteurs muraux, portables mono et multi-canaux.



Gateway METAHome

Permet de contrôler les dispositifs Z-Wave et les moteurs radio Cherubini CRC RX via smartphone et assistant vocal.



Contrôles climatiques WindTec et Mistral

Senseurs de vent, vent soleil et senseur vent à vibrations liaison moteur via radio (wireless).

Wave Lock RX Ø45



le moteur pour stores à accrochage automatique

Fins de course électroniques avec radio intégrée et commande filaire

Wave Lock RX a été créée pour s'adapter avec une flexibilité optimale à tous les stores, horizontaux ou verticaux, dotés d'un accrochage automatique. La programmation électronique de l'amplitude d'accrochage et de la force de traction garantit un fonctionnement continu dans le temps.

Fixation sans supports

Grâce à sa tête métallique, le moteur peut être fixé directement sur les systèmes de protection solaire.

Fonctions spécifiques

- Fonction « super-sensibilité » sur obstacle en descente activable depuis l'émetteur et réglable sur 3 niveaux (uniquement pour 15-25 Nm).
- Détection d'obstacles en fermeture avec réglage de la sensibilité sur 3 niveaux.
- Possibilité de programmer l'accrochage et la libération de la toile.
- Possibilité de mémoriser l'accrochage et le décrochage automatique du store, même en position intermédiaire.
- Contrôle de couple pour l'arrêt en fermeture de stores « coffres ».
- Possibilité de programmation depuis un émetteur et un interrupteur.

De multiples possibilités

Commande filaire.

Connexion par radio aux contrôles climatiques WindTec, Mistral et Rugiada.

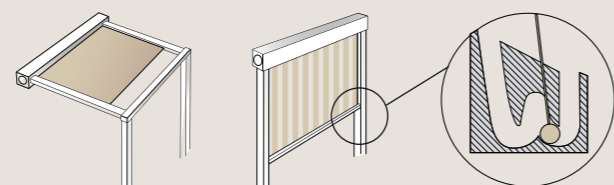
MOTEUR RADIO INTÉGRÉE



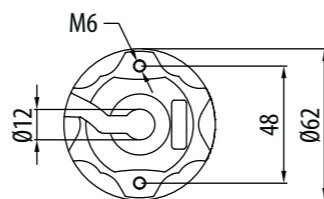
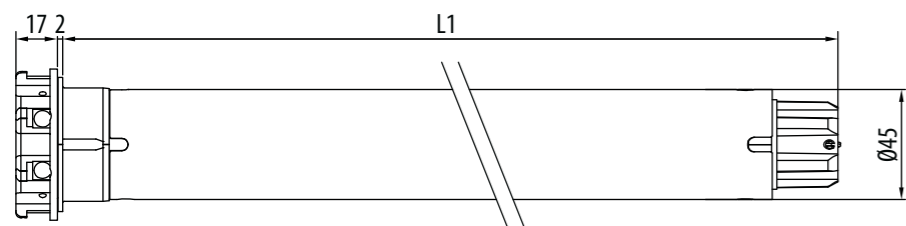
MARRON - PHASE
BLANC - COMMANDE FILAIRE
BLEU - NEUTRE
JAUNE - VERT ⊕



STORES A ACCROCHAGE AUTOMATIQUE



SYSTÈME D'ACCROCHAGE/DE DÉCROCHAGE



Wave Lock RX Ø45

CARACTÉRISTIQUES PRINCIPALES

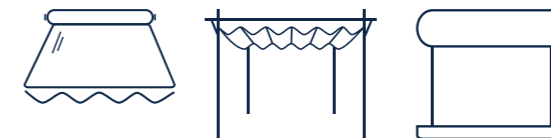
CARACTÉRISTIQUES TECHNIQUES

Couple moteur (Nm)	15	25	32	40	50
Vitesse (tr/min.)	17	17	17	17	12
Puissance (W)	170	225	250	275	275
Alimentation (V/Hz)	230/50	230/50	230/50	230/50	230/50
Fréquence radio (MHz)	433,92	433,92	433,92	433,92	433,92
Intensité absorbée (A)	0,80	1,00	1,10	1,25	1,25
Câble 4 x 0,75 (m)	L 5	L 5	L 5	L 5	L 5
Temps de fonctionnement (min.)	4	4	4	4	4
Indice de protection	IP44	IP44	IP44	IP44	IP44
Capacité de mémoire du récepteur (n. émetteurs)	15	15	15	15	15
Poids (kg)	3,1	3,6	3,6	3,6	3,6
L1 (mm)	503	543	543	543	543

SYSTÈMES COMPATIBLES

Pour connaître la gamme complète des systèmes compatibles, consulter le "Tableau compatibilité" à la page 122

APPLICATION



TECHNOLOGIE



Code	Tête	Puissance	Vitesse
CET45151725	Zamak	15 Nm	17 rpm
CET45251725	Zamak	25 Nm	17 rpm
CET45321725	Zamak	32 Nm	17 rpm
CET45401725	Zamak	40 Nm	17 rpm
CET45501225	Zamak	50 Nm	12 rpm

Certifications disponibles sur le site cherubini.fr

15/17	25/17	32/17	40/17	50/12
15	25	32	40	50
17	17	17	17	12
170	225	250	275	275
230/50	230/50	230/50	230/50	230/50
433,92	433,92	433,92	433,92	433,92
0,80	1,00	1,10	1,25	1,25
L 5	L 5	L 5	L 5	L 5
4	4	4	4	4
IP44	IP44	IP44	IP44	IP44
15	15	15	15	15
3,1	3,6	3,6	3,6	3,6
503	543	543	543	543



Émetteurs Cherubini

Émetteurs muraux, portables mono et multi-canaux.



Rugiada TX Pluviomètre radio

Senseur de pluie lié à un transmetteur domotique Cherubini.



Contrôles climatiques WindTec et Mistral

Senseurs de vent, vent soleil et senseur vent à vibrations liaison moteur via radio (wireless).

Senso RX Ø45

spécifique pour les screens et stores techniques



Fins de course électroniques avec radio intégrée et commande filaire

Sécurité et simplicité

Simplicité de programmation et de maniement ; tous les pas sont confirmés par le moteur à travers de petites rotations.

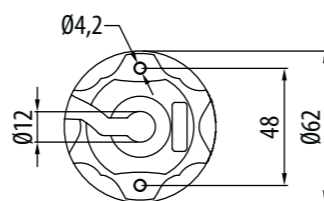
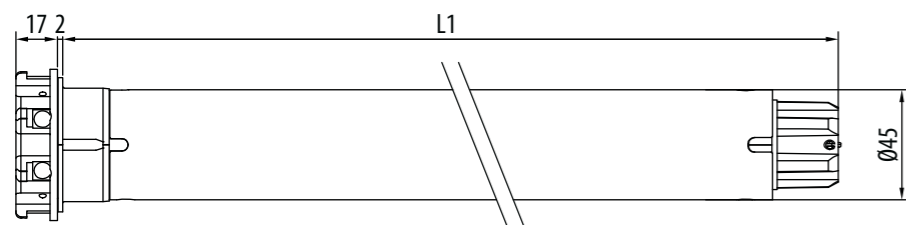
Fonctions spécifiques

- Fonction « super-sensibilité » sur obstacle en descente activable depuis l'émetteur et réglable sur 3 niveaux.
- Détection d'obstacles en fermeture avec réglage de la sensibilité sur 3 niveaux.
- Contrôle de couple pour l'arrêt en fermeture de stores « coffres ».
- Position intermédiaire idéale.
- Possibilité de programmation depuis un émetteur et un interrupteur.

De multiples possibilités

Commande filaire.
Connexion par radio aux contrôles climatiques WindTec et Rugiada.

MOTEUR RADIO INTÉGRÉE



Senso RX Ø45

CARACTÉRISTIQUES PRINCIPALES

CARACTÉRISTIQUES TECHNIQUES

Couple moteur (Nm)	10	15	25	7	15
Vitesse (tr/min.)	17	17	17	30	30
Puissance (W)	135	170	225	170	225
Alimentation (V/Hz)	230/50	230/50	230/50	230/50	230/50
Fréquence radio (MHz)	433,92	433,92	433,92	433,92	433,92
Intensité absorbée (A)	0,60	0,80	1,00	0,80	1,00
Câble 4 x 0,75 (m)	L 5	L 5	L 5	L 5	L 5
Temps de fonctionnement (min.)	4	4	4	4	4
Indice de protection	IP44	IP44	IP44	IP44	IP44
Capacité de mémoire du récepteur (n. émetteurs)	15	15	15	15	15
Poids (kg)	2,4	2,5	3,2	2,5	3,2
L1 (mm)	488	503	543	503	543

SYSTÈMES COMPATIBLES

Pour connaître la gamme complète des systèmes compatibles, consulter le "Tableau compatibilité" à la page 122

APPLICATION



TECHNOLOGIE



Code	Tête	Puissance	Vitesse
CEA45101700	Composite	10 Nm	17 rpm
CEA45151700	Composite	15 Nm	17 rpm
CEA45251700	Composite	25 Nm	17 rpm
CEA45073000	Composite	7 Nm	30 rpm
CEA45153000	Composite	15 Nm	30 rpm

Certifications disponibles sur le site cherubini.fr

10/17	15/17	25/17	7/30	15/30
10	15	25	7	15
17	17	17	30	30
135	170	225	170	225
230/50	230/50	230/50	230/50	230/50
433,92	433,92	433,92	433,92	433,92
0,60	0,80	1,00	0,80	1,00
L 5	L 5	L 5	L 5	L 5
4	4	4	4	4
IP44	IP44	IP44	IP44	IP44
15	15	15	15	15
2,4	2,5	3,2	2,5	3,2
488	503	543	503	543



Émetteurs Cherubini

Émetteurs muraux, portables mono et multi-canaux.



Rugiada TX Pluviomètre radio

Senseur de pluie lié à un transmetteur domotique Cherubini.



Contrôles climatiques WindTec

Capteurs de vent, soleil-vent, avec connexion par radio au moteur (sans fil).

Rebis ZRX Ø45



Moteur double radio pour stores en tissu et écrans

Fin de course électronique avec double radio intégrée Cherubini CRC RX et Z-Wave

Associé à la passerelle, le moteur peut être commandé par assistant vocal (Google Home et Amazon Alexa), ainsi que par émetteurs radio CRC RX, interrupteurs et applications en ligne.

Retour d'informations complet

Le moteur conserve état aligné quel que soit le type de commande reçue : par câble via bouton ou interrupteur, par radio CRC RX via émetteur, par réseau Z-Wave, via assistant vocal, tablette ou smartphone.

Fonctionnalité

Grâce à la double radio, le moteur offre les mêmes avantages et la même facilité de programmation que la gamme Cherubini, avec en plus une parfaite intégration au sein des systèmes de domotique pour bâtiments Z-Wave.

Sécurité et simplicité

Simplicité de programmation et de maniement ; tous les pas sont confirmés par le moteur à travers de petites rotations.

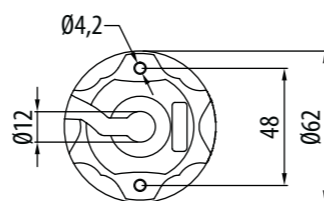
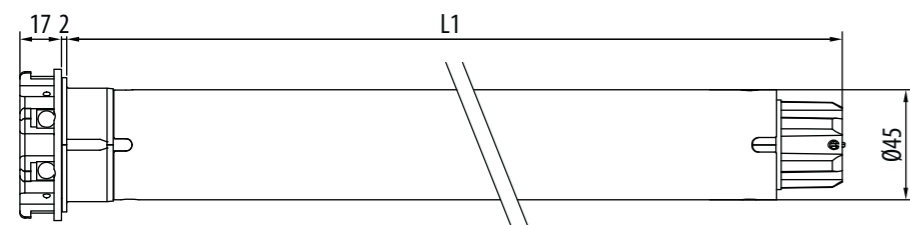
Fonctions spécifiques

- Réglage des fins de course depuis l'émetteur.
- Fonction «super-sensibilité» en détection d'obstacles, activable depuis l'émetteur et réglable sur 3 niveaux, idéale pour les stores screen et les moustiquaires.
- Contrôle de couple pour l'arrêt en fermeture de stores « coffres ».
- Position intermédiaire idéale.

De multiples possibilités

Commande filaire.

MOTEUR RADIO INTÉGRÉE



Rebis ZRX Ø45

CARACTÉRISTIQUES PRINCIPALES

CARACTÉRISTIQUES TECHNIQUES

Couple moteur (Nm)	10	15	25
Vitesse (tr/min.)	17	17	17
Puissance (W)	135	170	225
Alimentation (V/Hz)	230/50	230/50	230/50
Fréquence radio (MHz)	433,92	433,92	433,92
Intensité absorbée (A)	0,60	0,80	1,00
Câble 4 x 0,75 (m)	L 5	L 5	L 5
Temps de fonctionnement (min.)	4	4	4
Indice de protection	IP44	IP44	IP44
Capacité de mémoire du récepteur (n. émetteurs)	15	15	15
Poids (kg)	2,4	2,5	3,2
L1 (mm)	488	503	543

SYSTÈMES COMPATIBLES

Pour connaître la gamme complète des systèmes compatibles, consulter le "Tableau compatibilité" à la page 122

APPLICATION



TECHNOLOGIE



Code	Tête	Puissance	Vitesse
CZA45101700	Composite	10 Nm	17 rpm
CZA45151700	Composite	15 Nm	17 rpm
CZA45251700	Composite	25 Nm	17 rpm

Certifications disponibles sur le site cherubini.fr

10/17	15/17	25/17
10	15	25
17	17	17
135	170	225
230/50	230/50	230/50
433,92	433,92	433,92
0,60	0,80	1,00
L 5	L 5	L 5
4	4	4
IP44	IP44	IP44
15	15	15
2,4	2,5	3,2
488	503	543



Émetteurs Cherubini

Émetteurs muraux, portables mono et multi-canaux.



Gateway METAHome

Permet de contrôler les dispositifs Z-Wave et les moteurs radio Cherubini CRC RX via smartphone et assistant vocal.



Contrôles climatiques WindTec et Mistral

Senseurs de vent, vent soleil et senseur vent à vibrations liaison moteur via radio (wireless).

Doge RX Ø45

système de brise soleil orientable



Fins de course électroniques avec radio intégrée et commande filaire

Réglage facile et intuitif des fins de course depuis l'émetteur.

La technologie à encodeur assure une précision et une fiabilité absolues dans le maintien des fins de course.

Sécurité et simplicité

Système de codification haute sécurité Rolling Code.

Simplicité de programmation et de maniement ; tous les pas sont confirmés par le moteur à travers de petites rotations.

Variateur dédié

Spécialement conçu pour l'utilisation du moteur avec brise soleil orientable, le variateur permet de multiples possibilités de réglage grâce aux chevilles mobiles, jusqu'à 180° avec les lames B100.

Fonctions spécifiques

- Position intermédiaire idéale.
- Possibilité de programmation depuis un émetteur et un interrupteur.

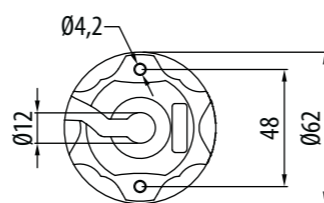
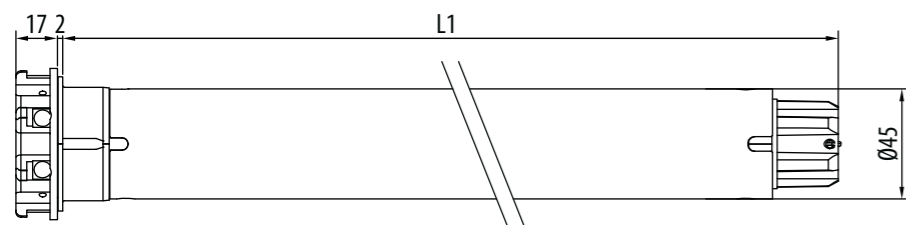
De multiples possibilités

- Commande filaire.
- Connexion par radio aux contrôles climatiques WindTec.

MOTEUR RADIO INTÉGRÉE



MARRON - PHASE
BLANC - COMMANDE FILAIRE
BLEU - NEUTRE
JAUNE - VERT ⊕



Doge RX Ø45

CARACTÉRISTIQUES PRINCIPALES

CARACTÉRISTIQUES TECHNIQUES

Couple moteur (Nm)	6	15	25	40
Vitesse (tr/min.)	17	17	17	17
Puissance (W)	110	170	225	275
Alimentation (V/Hz)	230/50	230/50	230/50	230/50
Fréquence radio (MHz)	433,92	433,92	433,92	433,92
Intensité absorbée (A)	0,50	0,80	1,00	1,25
Câble 4 x 0,75 (m)	L 3	L 3	L 3	L 3
Temps de fonctionnement (min.)	4	4	4	4
Indice de protection	IP44	IP44	IP44	IP44
Capacité de mémoire du récepteur (n. émetteurs)	15	15	15	15
Poids (kg)	2,20	2,47	2,90	2,90
L1 (mm)	503	532	572	572

SYSTÈMES COMPATIBLES

Pour connaître la gamme complète des systèmes compatibles, consulter le "Tableau compatibilité" à la page 122

APPLICATION



TECHNOLOGIE



Code	Tête	Puissance	Vitesse
CEV45061700	Composite	6 Nm	17 rpm
CEV45151700	Composite	15 Nm	17 rpm
CEV45251700	Composite	25 Nm	17 rpm
CEV45401700	Composite	40 Nm	17 rpm

Certifications disponibles sur le site cherubini.fr

6/17	15/17	25/17	40/17
6	15	25	40
17	17	17	17
110	170	225	275
230/50	230/50	230/50	230/50
433,92	433,92	433,92	433,92
0,50	0,80	1,00	1,25
L 3	L 3	L 3	L 3
4	4	4	4
IP44	IP44	IP44	IP44
15	15	15	15
2,20	2,47	2,90	2,90
503	532	572	572



Variateur

Variateur Ø 60 équipé de piquets mobiles.



Émetteurs Cherubini

Émetteurs muraux, portables mono et multi-canaux.



Gateway METAHome

Permet de contrôler les dispositifs Z-Wave et les moteurs radio Cherubini CRC RX via smartphone et assistant vocal.

Garda Ø58



Fins de course mécaniques

Réglage des fins de course facile et intuitif.

Robustesse et sécurité

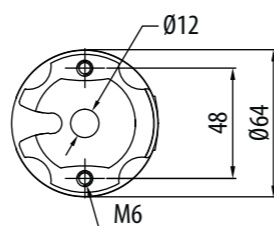
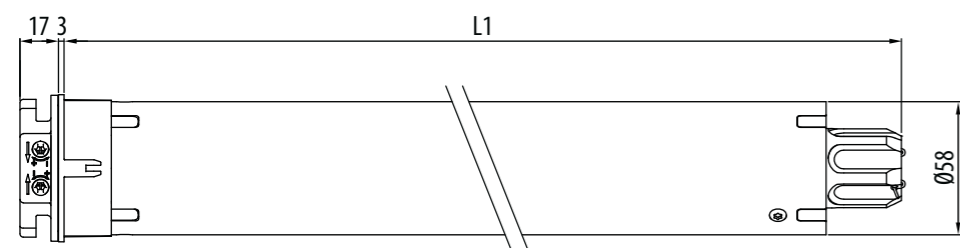
L'axe réducteur métallique en forme d'étoile assure au moteur durabilité et fiabilité.

Fixation sans supports

Grâce à sa tête métallique, le moteur peut être fixé directement sur les systèmes de protection solaire, sans utiliser de support.



MOTEUR FILAIRE



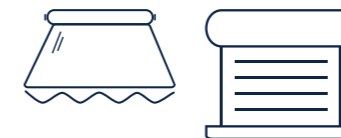
Garda Ø58

CARACTÉRISTIQUES PRINCIPALES

CARACTÉRISTIQUES TECHNIQUES

Couple moteur (Nm)	
Vitesse (tr/min.)	
Tours fin de course*	
Puissance (W)	
Alimentation (V/Hz)	
Intensité absorbée (A)	
Câble** 4 x 0,75 (m)	
Temps de fonctionnement (min.)	
Indice de protection	
Poids (kg)	
L1 (mm)	

APPLICATION



TECHNOLOGIE



Code	Tête	Puissance	Vitesse
CME58061700	Zamak	65 Nm	17 rpm
CME58081700	Zamak	85 Nm	17 rpm
CME58101100	Zamak	100 Nm	11 rpm
CME58121100	Zamak	120 Nm	11 rpm
CME58027500	Zamak	20 Nm	75 rpm
CME58043200	Zamak	40 Nm	32 rpm

Certifications disponibles sur le site cherubini.fr

65/17	85/17	100/11	120/11	20/75	40/32
65	85	100	120	20	40
17	17	11	11	75	32
25	25	25	25	37	37
330	375	360	415	415	360
230/50	230/50	230/50	230/50	230/50	230/50
1,50	1,70	1,60	1,90	1,90	1,60
L 2,5	L 2,5	L 2,5	L 2,5	L 2,5	L 2,5
4	4	4	4	4	4
IP44	IP44	IP44	IP44	IP44	IP44
5,7	5,7	5,7	5,7	5,7	5,7
646	646	646	646	646	646

* Sur demande, disponible avec 37 tours fin de course.

** Possibilité d'avoir un câble avec fiche Hirschmann STAS 3.

SYSTÈMES COMPATIBLES

Pour connaître la gamme complète des systèmes compatibles, consulter le "Tableau compatibilité" à la page 122



Émetteurs Cherubini

Émetteurs muraux, portables mono et multi-canaux.

Récepteurs radio pour stores

Ces récepteurs permettent d'actionner les moteurs mécaniques automatiquement.

Récepteurs radio pour volets roulants

Récepteurs radio de dimensions réduites. Compatibles avec les émetteurs Cherubini.

Contrôles climatiques WindTec WindTec SC

Contrôle vent et contrôle vent soleil liaison radio et contrôle vent liaison filaire.

Ocean Ø58



Fins de course mécaniques

Réglage des fins de course facile et intuitif.
Double accès au réglage.

Robustesse et sécurité

L'axe réducteur métallique en forme d'étoile assure au moteur durabilité et fiabilité.

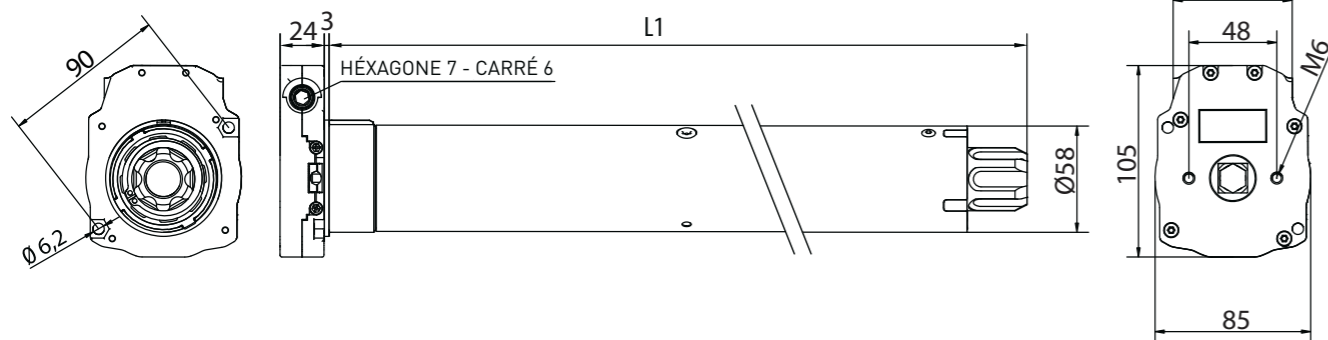
Fixation sans supports

Grâce à sa tête métallique, le moteur peut être fixé directement sur les systèmes de protection solaire, sans utiliser de support.

Manœuvre de secours compacte

Ses dimensions réduites permettent d'installer le dispositif dans des espaces limités.
Le rapport de réduction est de **1:55**.

MOTEUR FILAIRE AVEC MANŒUVRE DE SECOURS



Ocean Ø58

CARACTÉRISTIQUES PRINCIPALES

CARACTÉRISTIQUES TECHNIQUES

Couple moteur (Nm)	
Vitesse (tr/min.)	
Tours fin de course	
Puissance (W)	
Alimentation (V/Hz)	
Intensité absorbée (A)	
Câble* 4 x 0,75 (m)	
Temps de fonctionnement (min.)	
Indice de protection	
Poids (kg)	
L1 (mm)	

ACCESSOIRES DE MANŒUVRE MANUELLE

Pour avoir la liste complète, consulter "Accessoires de manœuvre manuelle" à la page 167

SYSTÈMES COMPATIBLES

Pour connaître la gamme complète des systèmes compatibles, consulter le "Tableau compatibilité" à la page 122

APPLICATION



TECHNOLOGIE



Code	Tête	Puissance	Vitesse
CMS58061700	Zamak	65 Nm	17 rpm
CMS58081700	Zamak	85 Nm	17 rpm
CMS58101100	Zamak	100 Nm	11 rpm
CMS58121100	Zamak	120 Nm	11 rpm
CMS58027500	Zamak	20 Nm	75 rpm

Certifications disponibles sur le site cherubini.fr

65/17	85/17	100/11	120/11	20/75
65	85	100	120	20
17	17	11	11	75
29	29	29	29	29
330	375	360	415	415
230/50	230/50	230/50	230/50	230/50
1,50	1,70	1,60	1,90	1,90
L 2,5	L 2,5	L 2,5	L 2,5	L 2,5
4	4	4	4	4
IP44	IP44	IP44	IP44	IP44
7,0	7,0	7,0	7,0	7,0
703	703	703	703	703

*Possibilité d'avoir un câble avec fiche Hirschmann STAS 3.



Manivelle articulée
avec crochet L.150 cm
Réf. 7463 150G 2101

Manivelle
L 150 cm
Réf. 9100 150L CH02

Anneau plastique tige
7 x 86 mm
Réf. 6010 7008 CH16

LE MOTEUR AVEC LA MANŒUVRE DE SECOURS AUTOMATISÉ

Ocean, associé aux récepteurs **TDS Compact** et **Compact ROLL**, devient non seulement un moteur radio mais il acquiert aussi de nouvelles fonctions.

Suite à une éventuelle utilisation avec manœuvre manuelle, aucune procédure de rétablissement n'est nécessaire.



OCEAN + TDS Compact

- Détection d'obstacles en montée.
- Possibilité de régler la force de fermeture sur 3 niveaux.
- Première position intermédiaire programmable à partir de l'émetteur.
- Deuxième position intermédiaire programmable à partir de l'émetteur et commandée par le capteur de luminosité (WindTec Lux).



OCEAN + Compact ROLL

- Arrêt sur obstacle en montée et en descente avec la possibilité de régler la sensibilité sur 3 niveaux.
- Deux positions intermédiaires programmables et utilisables à partir de l'émetteur.

Wave Wire Ø58

le moteur "plug&play" pour les stores



Moteur filaire avec fins de course électroniques, avec encodeur FACILE À INSTALLER, FACILE À PROGRAMMER!

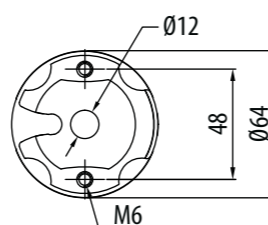
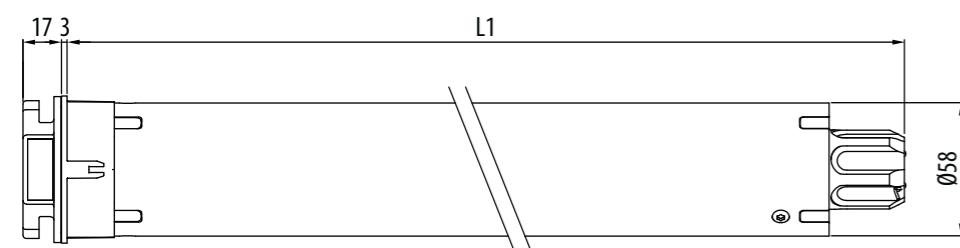
- Dans les stores coffre, il permet le réglage automatique du fin de course haut.
- Pour tout autre type de stores, la programmation des deux fins de course se fait à l'aide de l'interrupteur.
- Réglage des fins de course par interrupteur, il n'est pas nécessaire d'accéder à la tête du moteur pour les opérations de réglage.
- NE REQUIERT PAS DE CLAVIER DÉDIÉ !

Fonctions spécifiques

- Possibilité de branchement direct en parallèle.



MOTEUR FILAIRE



Wave Wire Ø58

CARACTÉRISTIQUES PRINCIPALES

CARACTÉRISTIQUES TECHNIQUES

Couple moteur (Nm)	65	85	120
Vitesse (tr/min.)	17	17	11
Puissance (W)	330	375	415
Alimentation (V/Hz)	230/50	230/50	230/50
Intensité absorbée (A)	1,50	1,70	1,90
Câble 4 x 0,75 (m)	L 2,5	L 2,5	L 2,5
Temps de fonctionnement (min.)	4	4	4
Indice de protection	IP44	IP44	IP44
Poids (kg)	6,0	6,0	6,0
L1 (mm)	646	646	646

APPLICATION



Code	Tête	Puissance	Vitesse
CEW58061700	Zamak	65 Nm	17 rpm
CEW58081700	Zamak	85 Nm	17 rpm
CEW58121100	Zamak	120 Nm	11 rpm

Certifications disponibles sur le site cherubini.fr

65/17	85/17	120/11
65	85	120
17	17	11
330	375	415
230/50	230/50	230/50
1,50	1,70	1,90
L 2,5	L 2,5	L 2,5
4	4	4
IP44	IP44	IP44
6,0	6,0	6,0
646	646	646

SYSTÈMES COMPATIBLES

Pour connaître la gamme complète des systèmes compatibles, consulter le "Tableau compatibilité" à la page 122



Émetteurs Cherubini

Émetteurs muraux, portables mono et multi-canaux.



Récepteur radio TDS Gold

Ce récepteur permet de faire fonctionner les moteurs automatiquement.



Contrôles climatiques WindTec WindTec SC

Contrôle vent et contrôle vent soleil liaison radio et contrôle vent liaison filaire.

Tronic RX Ø58

sécurité et confort



Fins de course électroniques avec radio intégrée et commande filaire

Réglage facile et intuitif des fins de course depuis l'émetteur.

La technologie à encodeur assure une précision et une fiabilité absolues dans le maintien des fins de course.

Sécurité et simplicité

Système de codification haute sécurité Rolling Code.

Simplicité de programmation et de maniement ; tous les pas sont confirmés par le moteur à travers de petites rotations.

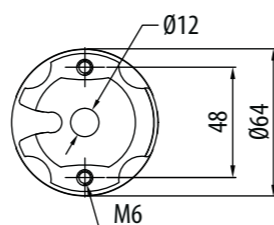
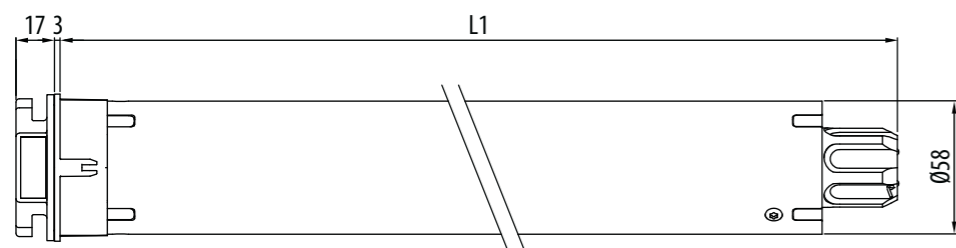
Fonctions spécifiques

- Possibilité de réglage manuel et semi-automatique.
- Protection contre le gel et détection d'obstacles en montée comme en descente avec réglage de la sensibilité sur 3 niveaux.
- Position intermédiaire idéale.
- Possibilité de programmation depuis un émetteur et un interrupteur.

De multiples possibilités

Commande filaire.

MOTEUR RADIO INTÉGRÉE



Tronic RX Ø58

CARACTÉRISTIQUES PRINCIPALES

CARACTÉRISTIQUES TECHNIQUES

Couple moteur (Nm)	65	85	100	120
Vitesse (tr/min.)	17	17	11	11
Puissance (W)	330	375	360	415
Alimentation (V/Hz)	230/50	230/50	230/50	230/50
Fréquence radio (MHz)	433,92	433,92	433,92	433,92
Intensité absorbée (A)	1,50	1,70	1,60	1,90
Câble 4 x 0,75 (m)	L 2,5	L 2,5	L 2,5	L 2,5
Temps de fonctionnement (min.)	4	4	4	4
Indice de protection	IP44	IP44	IP44	IP44
Capacité de mémoire du récepteur (n. émetteurs)	15	15	15	15
Poids (kg)	6,0	6,0	6,0	6,0
L1 (mm)	646	646	646	646

SYSTÈMES COMPATIBLES

Pour connaître la gamme complète des systèmes compatibles, consulter le "Tableau compatibilité" à la page 122

APPLICATION



TECHNOLOGIE



Code	Tête	Puissance	Vitesse
CER58061700	Zamak	65 Nm	17 rpm
CER58081700	Zamak	85 Nm	17 rpm
CER58101100	Zamak	100 Nm	11 rpm
CER58121100	Zamak	120 Nm	11 rpm

Certifications disponibles sur le site cherubini.fr

	65/17	85/17	100/11	120/11
Couple moteur (Nm)	65	85	100	120
Vitesse (tr/min.)	17	17	11	11
Puissance (W)	330	375	360	415
Alimentation (V/Hz)	230/50	230/50	230/50	230/50
Fréquence radio (MHz)	433,92	433,92	433,92	433,92
Intensité absorbée (A)	1,50	1,70	1,60	1,90
Câble 4 x 0,75 (m)	L 2,5	L 2,5	L 2,5	L 2,5
Temps de fonctionnement (min.)	4	4	4	4
Indice de protection	IP44	IP44	IP44	IP44
Capacité de mémoire du récepteur (n. émetteurs)	15	15	15	15
Poids (kg)	6,0	6,0	6,0	6,0
L1 (mm)	646	646	646	646



Émetteurs Cherubini

Émetteurs muraux, portables mono et multi-canaux.



Émetteur Domotique

Permet d'adapter les moteurs radio au système domotique domestique.



Gateway METAHome

Permet de contrôler les dispositifs Z-Wave et les moteurs radio Cherubini CRC RX via smartphone et assistant vocal.

Clima Plus RX Ø58



pour chaque type de volets à lames orientables, aussi bien système à pression que système à crochet

Fins de course électroniques avec radio intégrée et commande filaire

Possibilité de programmation depuis un émetteur et un interrupteur.

Compatible avec la majeure partie des systèmes domotiques présents sur le marché.

Programmation du basculement

Les 5 options de basculement programmables permettent de commander tout type de volets roulants à lames orientables présents sur le marché, soit avec un système à pression soit avec un système à crochet.

Fonctions spécifiques

- Possibilité de réglage manuel et semi-automatique.
- Protection contre le gel et détection d'obstacles en montée comme en descente avec réglage de la sensibilité sur 3 niveaux.
- Position intermédiaire idéale.

De multiples possibilités

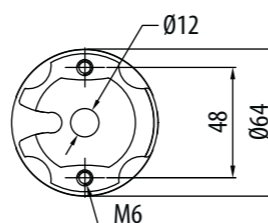
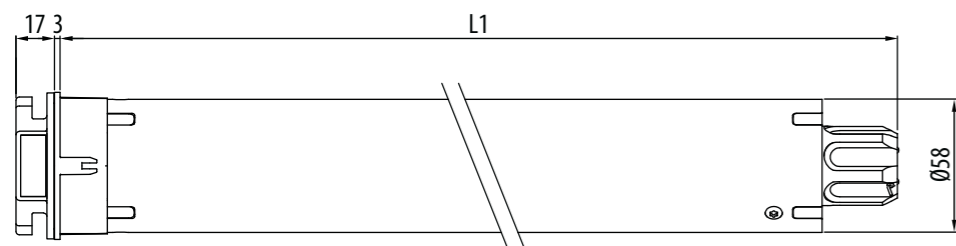
Commande filaire.



MOTEUR FILAIRE



MARRON - ROTATION R1
NOIR - ROTATION R2
BLEU - NEUTRE
JAUNE - VERT ⊕



Clima Plus RX Ø58

CARACTÉRISTIQUES PRINCIPALES

CARACTÉRISTIQUES TECHNIQUES

Couple moteur (Nm)	65	85	100	120
Vitesse (tr/min.)	12	12	11	11
Puissance (W)	330	330	360	415
Alimentation (V/Hz)	230/50	230/50	230/50	230/50
Fréquence radio (MHz)	433,92	433,92	433,92	433,92
Intensité absorbée (A)	1,50	1,50	1,60	1,90
Câble 4 x 0,75 (m)	L 2,5	L 2,5	L 2,5	L 2,5
Temps de fonctionnement (min.)	4	4	4	4
Indice de protection	IP44	IP44	IP44	IP44
Capacité de mémoire du récepteur (n. émetteurs)	15	15	15	15
Poids (kg)	6,0	6,0	6,0	6,0
L1 (mm)	646	646	646	646

SYSTÈMES COMPATIBLES

Pour connaître la gamme complète des systèmes compatibles, consulter le "Tableau compatibilité" à la page 122

APPLICATION



TECHNOLOGIE



Code	Tête	Puissance	Vitesse
CED58061200	Zamak	65 Nm	12 rpm
CED58081200	Zamak	85 Nm	12 rpm
CED58101100	Zamak	100 Nm	11 rpm
CED58121100	Zamak	120 Nm	11 rpm

Certifications disponibles sur le site cherubini.fr

65/12	85/12	100/11	120/11
65	85	100	120
12	12	11	11
330	330	360	415
230/50	230/50	230/50	230/50
433,92	433,92	433,92	433,92
1,50	1,50	1,60	1,90
L 2,5	L 2,5	L 2,5	L 2,5
4	4	4	4
IP44	IP44	IP44	IP44
15	15	15	15
6,0	6,0	6,0	6,0
646	646	646	646



Émetteurs Cherubini

Émetteurs muraux, portables mono et multi-canaux.



Émetteur Domotique

Permet d'adapter les moteurs radio au système domotique domestique.



Gateway METAHome

Permet de contrôler les dispositifs Z-Wave et les moteurs radio Cherubini CRC RX via smartphone et assistant vocal.

Dimio ZRX Ø58



Double radio et encore plus de puissance pour les volets roulants à lames orientables

Fin de course électronique avec double radio intégrée Cherubini CRC RX et Z-Wave

Associé à la passerelle, le moteur peut être commandé par assistant vocal (Google Home et Amazon Alexa), ainsi que par émetteurs radio CRC RX, interrupteurs et applications en ligne.

Programmation du basculement

Les 5 options de basculement programmables permettent de commander tout type de volets roulants à lames orientables présents sur le marché, soit avec un système à pression soit avec un système à crochet.

Retour d'informations complet

Le moteur conserve son état aligné quel que soit le type de commande reçue : par câble via bouton ou interrupteur, par radio CRC RX via émetteur, par réseau Z-Wave, via assistant vocal, tablette ou smartphone.

Fonctionnalité

Grâce à la double radio, le moteur offre les mêmes avantages et la même facilité de programmation que la gamme Cherubini, avec en plus une parfaite intégration au sein des systèmes de domotique pour bâtiments Z-Wave.

Fonctions spécifiques

- Possibilité de réglage manuel et semi-automatique.
- Protection contre le gel et détection d'obstacles en montée comme en descente avec réglage de la sensibilité sur 3 niveaux.
- Position intermédiaire idéale.

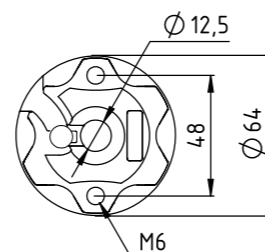
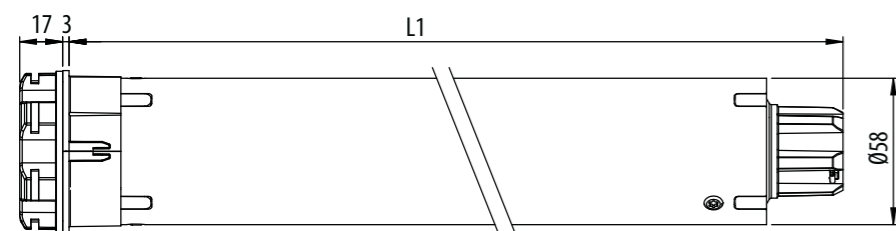
De multiples possibilités

Commande filaire.

MOTEUR RADIO INTÉGRÉE



MARRON - PHASE
BLANC - COMMANDE FILAIRE
BLEU - NEUTRE
JAUNE - VERT ⊕



Dimio ZRX Ø58

CARACTÉRISTIQUES PRINCIPALES

CARACTÉRISTIQUES TECHNIQUES

Couple moteur (Nm)	65	85	100	120
Vitesse (tr/min.)	12	12	11	11
Puissance (W)	330	330	360	415
Alimentation (V/Hz)	230/50	230/50	230/50	230/50
Fréquence radio (MHz)	433,92	433,92	433,92	433,92
Intensité absorbée (A)	1,50	1,50	1,60	1,90
Câble 4 x 0,75 (m)	L 4,5	L 4,5	L 4,5	L 4,5
Temps de fonctionnement (min.)	4	4	4	4
Indice de protection	IP44	IP44	IP44	IP44
Capacité de mémoire du récepteur (n. émetteurs)	15	15	15	15
Poids (kg)	6,0	6,0	6,0	6,0
L1 (mm)	646	646	646	646

SYSTÈMES COMPATIBLES

Pour connaître la gamme complète des systèmes compatibles, consulter le "Tableau compatibilité" à la page 122

APPLICATION



TECHNOLOGIE



Code	Tête	Puissance	Vitesse
CZD58061200	Zamak	65 Nm	12 rpm
CZD58081200	Zamak	85 Nm	12 rpm
CZD58101100	Zamak	100 Nm	11 rpm
CZD58121100	Zamak	120 Nm	11 rpm

Certifications disponibles sur le site cherubini.fr

	65/12	85/12	100/11	120/11
Couple moteur (Nm)	65	85	100	120
Vitesse (tr/min.)	12	12	11	11
Puissance (W)	330	330	360	415
Alimentation (V/Hz)	230/50	230/50	230/50	230/50
Fréquence radio (MHz)	433,92	433,92	433,92	433,92
Intensité absorbée (A)	1,50	1,50	1,60	1,90
Câble 4 x 0,75 (m)	L 4,5	L 4,5	L 4,5	L 4,5
Temps de fonctionnement (min.)	4	4	4	4
Indice de protection	IP44	IP44	IP44	IP44
Capacité de mémoire du récepteur (n. émetteurs)	15	15	15	15
Poids (kg)	6,0	6,0	6,0	6,0
L1 (mm)	646	646	646	646



Émetteurs Cherubini

Émetteurs muraux, portables mono et multi-canaux.



Émetteur Domotique

Permet d'adapter les moteurs radio au système domotique domestique.



Gateway METAHome

Permet de contrôler les dispositifs Z-Wave et les moteurs radio Cherubini CRC RX via smartphone et assistant vocal.

Wave RX Ø58

le moteur pour chaque type de stores



Fins de course électroniques avec radio intégrée et commande filaire

Fixation sans supports

Grâce à sa tête métallique, le moteur peut être fixé directement sur les systèmes de protection solaire.

Réglage de la force de fermeture

La possibilité de régler la force appliquée garantit une parfaite fermeture des stores « coffres » dans toutes les situations et élimine le risque de soumettre la toile à une traction excessive.

Fonctions spécifiques

- Détection d'obstacles en fermeture avec réglage de la sensibilité sur 3 niveaux.
- Contrôle de couple pour l'arrêt en fermeture de stores « coffres ».
- Position intermédiaire idéale.
- Possibilité de programmation depuis un émetteur et un interrupteur.

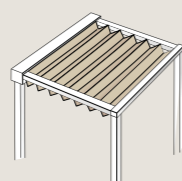
De multiples possibilités

Commande filaire.
Connexion par radio aux contrôles climatiques WindTec, Mistral et Rugiada.

MOTEUR RADIO INTÉGRÉE

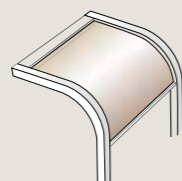


FONCTIONS POUR PERGOLAS ET VELUMS



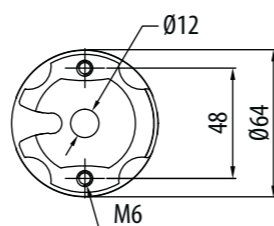
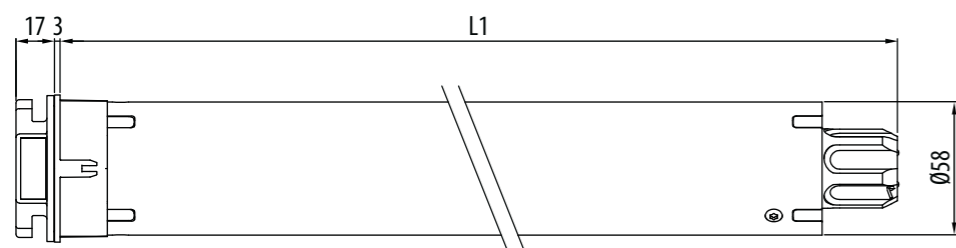
Stores velum

Dans les stores velum, le moteur s'arrête automatiquement lorsque la toile atteint la position maximum de tension : pour mémoriser le fin de course, il suffit d'effectuer une séquence depuis l'émetteur. À partir de là, à chaque fois que le moteur atteindra la position de fin de course d'ouverture, il s'arrêtera en maintenant toujours la toile tendue.



Stores pergola

Pour les stores pergola avec la fonction 'tension de la toile' activée, une fois le store arrivé à son fin de course bas le moteur effectue un mouvement inverse (de la valeur programmée) afin de tendre la toile.



Wave RX Ø58

CARACTÉRISTIQUES PRINCIPALES

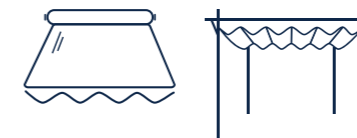
CARACTÉRISTIQUES TECHNIQUES

Couple moteur (Nm)	65	85	100	120	20	40
Vitesse (tr/min.)	17	17	11	11	75	32
Puissance (W)	330	375	360	415	415	360
Alimentation (V/Hz)	230/50	230/50	230/50	230/50	230/50	230/50
Fréquence radio (MHz)	433,92	433,92	433,92	433,92	433,92	433,92
Intensité absorbée (A)	1,50	1,70	1,60	1,90	1,90	1,60
Câble 4 x 0,75 (m)	L 4,5	L 4,5	L 4,5	L 4,5	L 4,5	L 4,5
Temps de fonctionnement (min.)	4	4	4	4	4	4
Indice de protection	IP44	IP44	IP44	IP44	IP44	IP44
Capacité de mémoire du récepteur (n. émetteurs)	15	15	15	15	15	15
Poids (kg)	6,0	6,0	6,0	6,0	6,0	6,0
L1 (mm)	646	646	646	646	646	646

SYSTÈMES COMPATIBLES

Pour connaître la gamme complète des systèmes compatibles, consulter le "Tableau compatibilité" à la page 122

APPLICATION



TECHNOLOGIE



Code	Tête	Puissance	Vitesse
CET58061700	Zamak	65 Nm	17 rpm
CET58081700	Zamak	85 Nm	17 rpm
CET58101100	Zamak	100 Nm	11 rpm
CET58121100	Zamak	120 Nm	11 rpm
CET58027500	Zamak	20 Nm	75 rpm
CET58043200	Zamak	40 Nm	32 rpm

Certifications disponibles sur le site cherubini.fr

65/17	85/17	100/11	120/11	20/75	40/32
65	85	100	120	20	40
17	17	11	11	75	32
330	375	360	415	415	360
230/50	230/50	230/50	230/50	230/50	230/50
433,92	433,92	433,92	433,92	433,92	433,92
1,50	1,70	1,60	1,90	1,90	1,60
L 4,5	L 4,5	L 4,5	L 4,5	L 4,5	L 4,5
4	4	4	4	4	4
IP44	IP44	IP44	IP44	IP44	IP44
15	15	15	15	15	15
6,0	6,0	6,0	6,0	6,0	6,0
646	646	646	646	646	646



Émetteurs Cherubini

Émetteurs muraux, portables mono et multi-canaux.

Rugiada TX Pluviomètre radio

Senseur de pluie lié à un transmetteur domotique Cherubini.

Contrôles climatiques WindTec et Mistral

Senseurs de vent, vent soleil et senseur vent à vibrations liaison moteur via radio (wireless).

Gateway METAHome

Permet de contrôler les dispositifs Z-Wave et les moteurs radio Cherubini CRC RX via smartphone et assistant vocal.

Ora ZRX Ø58



moteur pour de stores « coffres » avec toile longue

Fin de course électronique avec double radio intégrée Cherubini CRC RX et Z-Wave

Associé à la passerelle, le moteur peut être commandé par assistant vocal (Google Home et Amazon Alexa), ainsi que par émetteurs radio CRC RX, interrupteurs et applications en ligne.

Retour d'informations complet

Le moteur conserve son état aligné quel que soit le type de commande reçue : par câble via bouton ou interrupteur, par radio CRC RX via émetteur, par réseau Z-Wave, via assistant vocal, tablette ou smartphone.

Fonctionnalité

Grâce à la double radio, le moteur offre les mêmes avantages et la même facilité de programmation que la gamme Cherubini, avec en plus une parfaite intégration au sein des systèmes de domotique pour bâtiments Z-Wave.

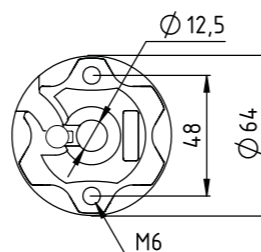
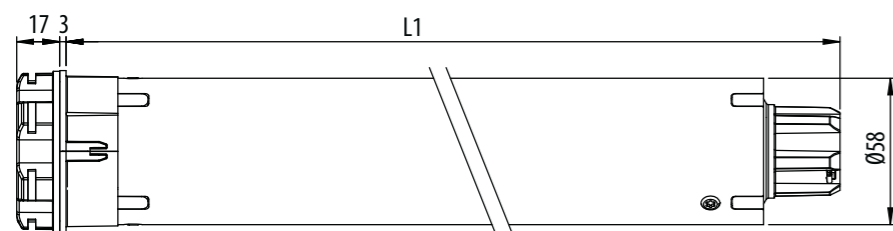
Fonctions spécifiques

- Détection d'obstacles en fermeture avec réglage de la sensibilité sur 3 niveaux.
- Contrôle de couple pour l'arrêt en fermeture de stores « coffres ».
- Position intermédiaire idéale.

De multiples possibilités

Commande filaire.

MOTEUR RADIO INTÉGRÉE



Ora ZRX Ø58

CARACTÉRISTIQUES PRINCIPALES

CARACTÉRISTIQUES TECHNIQUES

Couple moteur (Nm)	65	85	100	120
Vitesse (tr/min.)	17	17	11	11
Puissance (W)	330	375	360	415
Alimentation (V/Hz)	230/50	230/50	230/50	230/50
Fréquence radio (MHz)	433,92	433,92	433,92	433,92
Intensité absorbée (A)	1,50	1,70	1,60	1,90
Câble 4 x 0,75 (m)	L 4,5	L 4,5	L 4,5	L 4,5
Temps de fonctionnement (min.)	4	4	4	4
Indice de protection	IP44	IP44	IP44	IP44
Capacité de mémoire du récepteur (n. émetteurs)	15	15	15	15
Poids (kg)	6,0	6,0	6,0	6,0
L1 (mm)	646	646	646	646

SYSTÈMES COMPATIBLES

Pour connaître la gamme complète des systèmes compatibles, consulter le "Tableau compatibilité" à la page 122

APPLICATION



TECHNOLOGIE



Code	Tête	Puissance	Vitesse
CZT58061700	Zamak	65 Nm	17 rpm
CZT58081700	Zamak	85 Nm	17 rpm
CZT58101100	Zamak	100 Nm	11 rpm
CZT58121100	Zamak	120 Nm	11 rpm

Certifications disponibles sur le site cherubini.fr

	65/17	85/17	100/11	120/11
Couple moteur (Nm)	65	85	100	120
Vitesse (tr/min.)	17	17	11	11
Puissance (W)	330	375	360	415
Alimentation (V/Hz)	230/50	230/50	230/50	230/50
Fréquence radio (MHz)	433,92	433,92	433,92	433,92
Intensité absorbée (A)	1,50	1,70	1,60	1,90
Câble 4 x 0,75 (m)	L 4,5	L 4,5	L 4,5	L 4,5
Temps de fonctionnement (min.)	4	4	4	4
Indice de protection	IP44	IP44	IP44	IP44
Capacité de mémoire du récepteur (n. émetteurs)	15	15	15	15
Poids (kg)	6,0	6,0	6,0	6,0
L1 (mm)	646	646	646	646



Émetteurs Cherubini

Émetteurs muraux, portables mono et multi-canaux.

Rugiada TX Pluviomètre radio

Senseur de pluie lié à un transmetteur domotique Cherubini.

Contrôles climatiques WindTec et Mistral

Senseurs de vent, vent soleil et senseur vent à vibrations liaison moteur via radio (wireless).

Gateway METAHome

Permet de contrôler les dispositifs Z-Wave et les moteurs radio Cherubini CRC RX via smartphone et assistant vocal.

Wave Lock RX Ø58



le moteur pour stores à accrochage automatique

Fins de course électroniques avec radio intégrée et commande filaire

Wave Lock RX a été créée pour s'adapter avec une flexibilité optimale à tous les stores, horizontaux ou verticaux, dotés d'un accrochage automatique. La programmation électronique de l'amplitude d'accrochage et de la force de traction garantit un fonctionnement continu dans le temps.

Fixation sans supports

Grâce à sa tête métallique, le moteur peut être fixé directement sur les systèmes de protection solaire.

Fonctions spécifiques

- Possibilité de programmer l'accrochage et la libération de la toile.
- Possibilité de mémoriser l'accrochage et le décrochage automatique du store, même en position intermédiaire.
- Détection d'obstacles en fermeture avec réglage de la sensibilité sur 3 niveaux.
- Contrôle de couple pour l'arrêt en fermeture de stores « coffres ».
- Possibilité de programmation depuis un émetteur et un interrupteur.

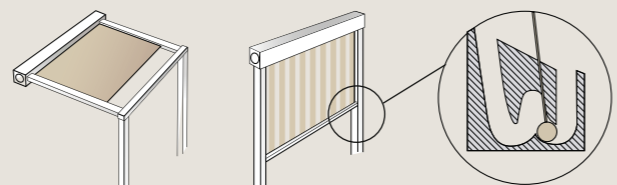
De multiples possibilités

Commande filaire.
Connexion par radio aux contrôles climatiques WindTec, Mistral et Rugiada.

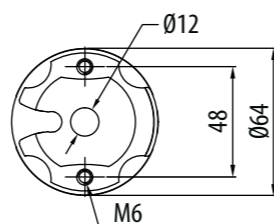
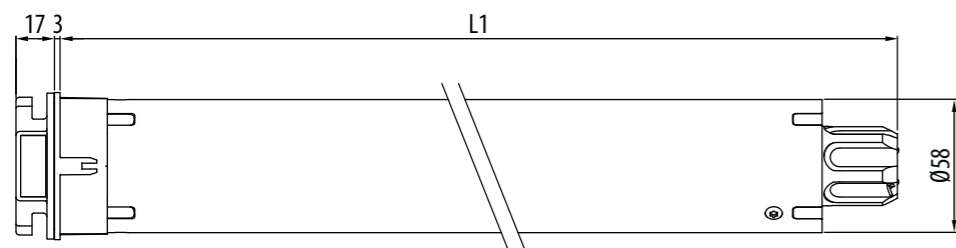
MOTEUR RADIO INTÉGRÉE



STORES A ACCROCHAGE AUTOMATIQUE



SYSTÈME D'ACCROCHAGE/DE DÉCROCHAGE



Wave Lock RX Ø58

CARACTÉRISTIQUES PRINCIPALES

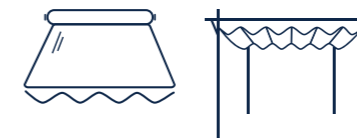
CARACTÉRISTIQUES TECHNIQUES

Couple moteur (Nm)	85	100	120
Vitesse (tr/min.)	17	11	11
Puissance (W)	375	360	415
Alimentation (V/Hz)	230/50	230/50	230/50
Fréquence radio (MHz)	433,92	433,92	433,92
Intensité absorbée (A)	1,70	1,60	1,90
Câble 4 x 0,75 (m)	L 4,5	L 4,5	L 4,5
Temps de fonctionnement (min.)	4	4	4
Indice de protection	IP44	IP44	IP44
Capacité de mémoire du récepteur (n. émetteurs)	15	15	15
Poids (kg)	6,0	6,0	6,0
L1 (mm)	646	646	646

SYSTÈMES COMPATIBLES

Pour connaître la gamme complète des systèmes compatibles, consulter le "Tableau compatibilité" à la page 122

APPLICATION



TECHNOLOGIE



Code	Tête	Puissance	Vitesse
CET58081725	Zamak	85 Nm	17 rpm
CET58101125	Zamak	100 Nm	11 rpm
CET58121125	Zamak	120 Nm	11 rpm

Certifications disponibles sur le site cherubini.fr

85/17	100/11	120/11
85	100	120
17	11	11
375	360	415
230/50	230/50	230/50
433,92	433,92	433,92
1,70	1,60	1,90
L 4,5	L 4,5	L 4,5
4	4	4
IP44	IP44	IP44
15	15	15
6,0	6,0	6,0
646	646	646



Émetteurs Cherubini

Émetteurs muraux, portables mono et multi-canaux.

Rugiada TX Pluviomètre radio

Senseur de pluie lié à un transmetteur domotique Cherubini.

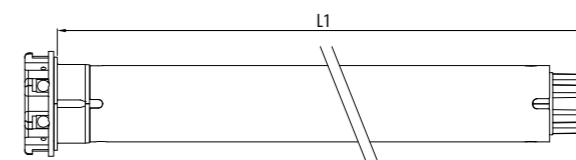
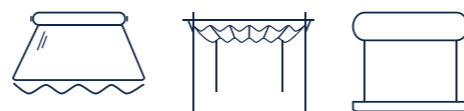
Contrôles climatiques WindTec et Mistral

Senseurs de vent, vent soleil et senseur vent à vibrations liaison moteur via radio (wireless).

Gateway METAHome

Permet de contrôler les dispositifs Z-Wave et les moteurs radio Cherubini CRC RX via smartphone et assistant vocal.

Moteurs rapides



		Puissance/ Vitesse	Code	Puissance	Vitesse	Poids (Kg)	L1 (mm)	Pour plus de détails :	
Plug&Play		PLUG&PLAY PLUS Ø35 Fins de course électroniques avec commande filaire	5/30	CEQ35053000	5 Nm	30 rpm	1,7	547	Page 36
			3/30	CMP35033000	3 Nm	30 rpm	1,6	477	Page 34
Roll		ROLL Ø35 Fins de course mécaniques	5/30	CMP35053000	5 Nm	30 rpm	1,6	477	Page 34
			5/30	CEG35053000	5 Nm	30 rpm	1,7	547	Page 38
Senso Wire		SENSO WIRE Ø35 Fins de course électroniques avec commande filaire	7/30	CEG45073000	7 Nm	30 rpm	2,5	503	Page 76
			15/30	CEG45153000	15 Nm	30 rpm	3,2	543	Page 76
			3/30	CEA35033000	3 Nm	30 rpm	1,7	547	Page 42
Senso RX		SENSO RX Ø35 Fins de course électroniques avec radio intégrée	5/30	CEA35053000	5 Nm	30 rpm	1,7	547	Page 42
			7/30	CEA45073000	7 Nm	30 rpm	2,5	503	Page 94
			15/30	CEA45153000	15 Nm	30 rpm	3,2	543	Page 94
Wave RX		WAVE RX Ø58 Fins de course électroniques avec radio intégrée	20/75	CET58027500	20 Nm	75 rpm	6,0	646	Page 112
			40/32	CET58043200	40 Nm	32 rpm	6,0	646	Page 112
Garda		GARDA Ø58 Fins de course mécaniques	20/75	CME58027500	20 Nm	75 rpm	5,7	646	Page 100
			40/32	CME58043200	40 Nm	32 rpm	5,7	646	Page 100
Ocean		OCEAN Ø58 Fins de course mécaniques avec manœuvre de secours	20/75	CMS58027500	20 Nm	75 rpm	7,0	703	Page 102



HOME AUTOMATION ET ÉMETTEURS

tableau compatibilité	p. 122
accessoires pour la domotique	
METAHome	p. 124
META	p. 126
RÉCEPTEURS DOMOTIQUES	p. 128
MODULE D'AMPLIFICATION	p. 130
ÉMETTEUR DOMOTIQUE	p. 131
INTERFACE DOMOTIQUE	p. 131
ligne d'émetteurs GIRO	
GIRO	p. 132
GIRO PLUS	p. 132
GIRO LUX	p. 132
GIRO P-LUX	p. 132
GIRO WALL	p. 136
ligne d'émetteurs POP	
POP	p. 134
POP PLUS	p. 134
POP LUX	p. 134
POP P-LUX	p. 134
ligne d'émetteurs SKIPPER	
SKIPPER POCKET	p. 137
SKIPPER LCD	p. 138
SKIPPER SENSO	p. 140
ligne d'émetteurs TOUCH	
TOUCH-1L	p. 137
TOUCH-LOCK4	p. 137
contrôles climatiques	
WINDTEC	p. 142
WINDTEC LUX	p. 142
WINDTEC SC	p. 142
MISTRAL	p. 144
RUGIADA TX Pluviomètre radio	p. 145
récepteurs et coffrets	
TDS COMPACT récepteur radio pour stores	p. 146
TDS SILVER coffret pour stores	p. 146
TDS GOLD récepteur radio pour stores	p. 147
TANDEM récepteur radio pour stores	p. 147
MINI récepteur radio pour volets roulants et stores	p. 148
MYROLL récepteur radio pour volets roulants	p. 148
OPTIME récepteur radio pour volets roulants	p. 149
COMPACT ROLL récepteur radio pour volets roulants	p. 149
ORIENS CRC récepteur radio pour brise soleil orientable	p. 150
accessoires électriques	
HORLOGES	p. 151
RÉPÉTEUR DE SIGNAL CONFORT	p. 152
TÉLÉRUPTEUR	p. 152
CÂBLE DE RÉGLAGE UNIVERSEL	p. 152

Tableau

de compatibilité des automatismes



		A510008 MODULE D'AMPLIFICATION	HORLOGES A510027 A510029	A510074 TIMER RADIO	A520007 WINDTEC	A520008 WINDTEC LUX	A520012 MISTRAL	A520016 RUGIADA	ÉMETTEURS CHERUBINI	A530058 POCKET 4C	A530100 TOUCH-LOCK4	A530065 ÉMETTEUR DOMOTIQUE
FIN DE COURSE ÉLECTRONIQUE, RADIO INTÉGRÉE ET Z-WAVE	DIMIO ZRX			✓					✓	✓	✓	✓
	INSTA SHORT ZRX			✓					✓	✓	✓	✓
	ORA ZRX			✓	✓	✓	✓	✓	✓	✓	✓	✓
	OPEN ZRX			✓					✓	✓	✓	✓
	REBIS ZRX			✓	✓	✓	✓	✓	✓	✓	✓	✓
FIN DE COURSE ÉLECTRONIQUE, RADIO INTÉGRÉE	SENSO RX			✓	✓	✓	✓	✓	✓	✓	✓	✓
	DOGE RX			✓	✓	✓	✓	✓	✓	✓	✓	✓
	WAVE RX			✓	✓	✓	✓	✓	✓	✓	✓	✓
	WAVE LOCK RX			✓	✓	✓	✓	✓	✓	✓	✓	✓
	TRONIC RX			✓					✓	✓	✓	✓
	MODO RX			✓					✓	✓	✓	✓
	CLIMA PLUS RX			✓					✓	✓	✓	✓
FINS DE COURSE MÉCANIQUES ET RADIO INTÉGRÉE	PLUG&PLAY SHORT RX			✓					✓	✓	✓	✓
	MOVI RX		✓		✓	✓	✓	✓	✓	✓	✓	✓
	GARDA RX			✓	✓	✓	✓	✓	✓	✓	✓	✓
MOTEUR FILAIRE AVEC FINS DE COURSE ÉLECTRONIQUES	OCEAN RX			✓	✓	✓	✓	✓	✓	✓	✓	✓
	PLUG&PLAY PLUS		✓									
	PLUG&PLAY SHORT		✓									
	PLUG&PLAY		✓									
	PLUG&PLAY OCEAN EASY		✓									
	PLUG&PLAY SAFE EASY		✓									
	PLUG&PLAY EXEO EASY		✓									
	WAVE WIRE		✓									
SENSO WIRE		✓										
Pour connaître les compatibilités supplémentaires, consulter le tableau ci-dessous												
FINS DE COURSE MÉCANIQUES	MOVI	✓	✓									
	GARDA	✓	✓									
	ROLL	✓	✓									
	MICRO	✓	✓									
FINS DE COURSE MÉCANIQUES AVEC MANŒUVRE DE SECOURS	OCEAN	✓	✓									

Les moteurs suivants, associés aux unités de contrôle indiquées, sont alors compatibles avec d'autres automatismes supplémentaires :

			A520007 WINDTEC	A520008 WINDTEC LUX	A520010 WINDTEC SC	A520012 MISTRAL	A520016 RUGIADA	A510074 TIMER RADIO	ÉMETTEURS CHERUBINI	A530058 SKIPPER POCKET 4C	A530065 ÉMETTEUR DOMOTIQUE	A530100 TOUCH-LOCK4
MOTEUR FILAIRE AVEC FINS DE COURSE ÉLECTRONIQUES	WAVE WIRE SENSO WIRE	+	A510021 TDS SILVER		✓							
			A510030 TANDEM (seulement avec WAVE WIRE)	✓	✓	✓	✓	✓	✓		✓	
FINS DE COURSE MÉCANIQUES	MOVI GARDA ROLL MICRO		A510020 TDS GOLD	✓	✓	✓	✓	✓	✓		✓	
			A510021 TDS SILVER			✓						
			A510038 TDS COMPACT	✓	✓		✓	✓	✓	✓	✓	✓
FINS DE COURSE MÉCANIQUES AVEC MANŒUVRE DE SECOURS	OCEAN	+	A510036 MINI*	✓	✓		✓	✓	✓	✓	✓	✓
			A510037 COMPACT ROLL					✓	✓	✓	✓	✓
			A510039 OPTIME*					✓	✓	✓	✓	✓
			A510062 MYROLL					✓	✓	✓	✓	✓
			A510030 TANDEM**	✓	✓	✓	✓	✓	✓	✓	✓	✓

* À l'exception des GARDA Ø58 et OCEAN Ø58

** À l'exception des OCEAN Ø45 et Ø58

MetaHome

Connexion et ouverture pour un contrôle intelligent



UN ENSEMBLE DE FONCTIONNALITÉS POUR UN DOMICILE INTELLIGENT, CONFIGURABLES ET MODULABLES, POUR TOUTES LES EXIGENCES.

La passerelle METAHome permet l'intégration de dispositifs Z-Wave et Cherubini Radio CRC RX au sein d'un seul système, offrant un ensemble de fonctionnalités domestiques intelligentes, configurables et modulables, pour toutes les exigences. Avec METAHome, il est possible de contrôler une vaste gamme de dispositifs Z-Wave, tant ceux de Cherubini que ceux des principaux producteurs. METAHome permet d'optimiser la gestion d'un bâtiment via une application, en paramétrant des scénarios et des actions automatiques pour :

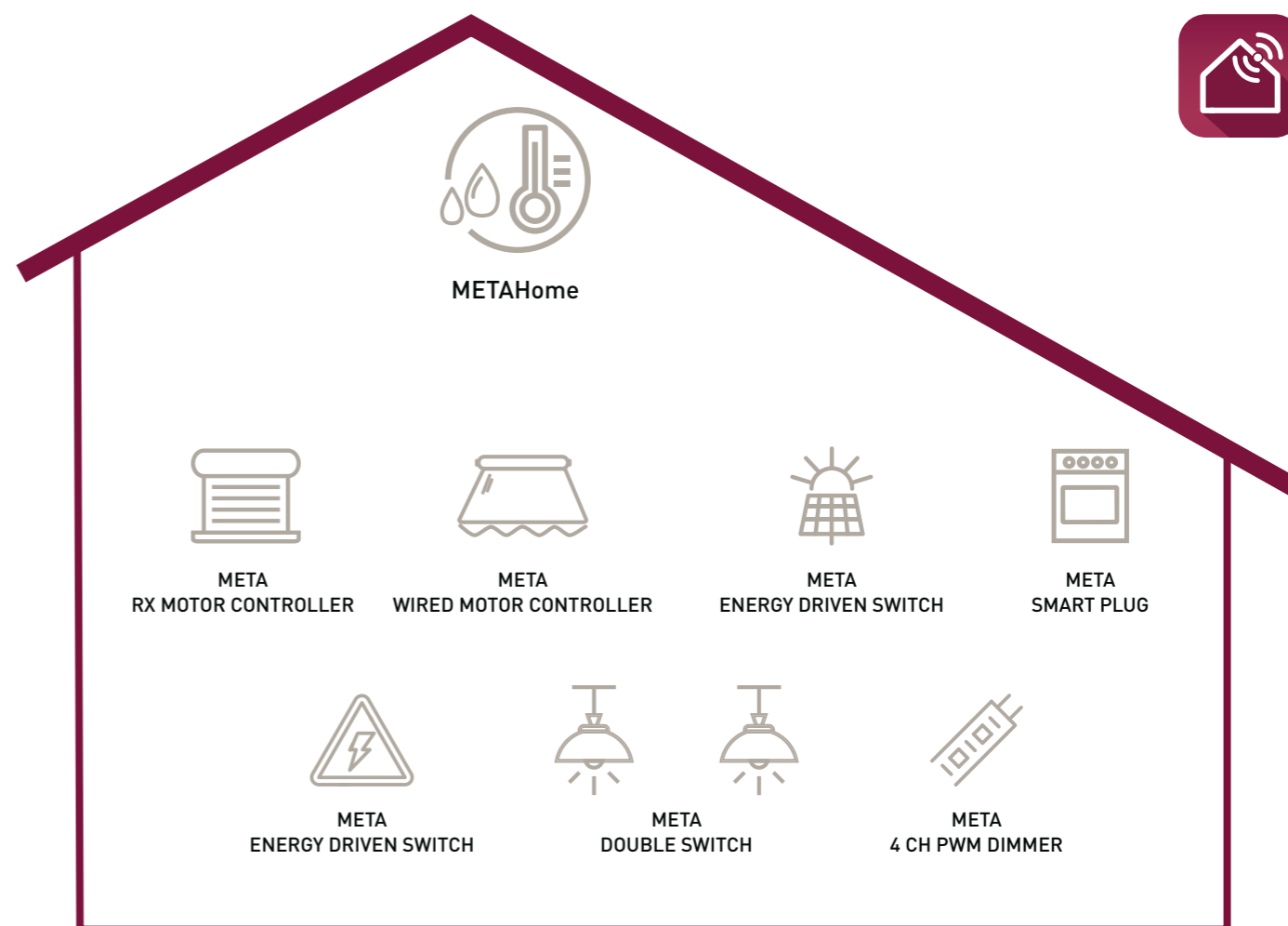
- Volets roulants
- Stores et screens
- Verrouillage intelligent
- Chauffage
- Rafraîchissement
- Éclairage
- Audio et vidéo
- Dispositif intelligent

Disponible pour systèmes iOS et Android.



METAHome est compatible avec les assistants vocaux Google Home et Alexa. Grâce aux modules Cherubini ou à ceux des principaux producteurs Z-Wave, il est possible de gérer les fonctions d'un bâtiment en vue d'une domotique optimale, en optimisant la consommation d'énergie et le confort de logement.

AP02



METAHome GATEWAY

Passerelle avec application dédiée pour la gestion d'un réseau de dispositifs, via le protocole Cherubini Radio CRC RX ou via Z-Wave, ainsi qu'à distance. Disponible en trois couleurs : gris foncé, bleu et bordeaux.



Code	Modèle	Couleur	METAHome Gateway	
A510075	METAHome Gateway	Warm Gray	Alimentation	5 V DC
A510076	METAHome Gateway	Burgundy	Température de travail	-10 +40 °C
A510077	METAHome Gateway	Bleu	Protocoles radio	Z-Wave, RF 433,92
			Distance maximale	100 m ouvert 40 m fermé
			Dimensions	105x105x23 mm
			Indice de protection	IP20

AP02

Meta

Un nouveau système,
de multiples avantages

- Dimensions très réduites : les plus petits modules au monde
- Installation plus simple grâce à la technologie SmartStart
- Plus grande portée de transmission : + 100 mètres
- Modules plus performants
- Consommation réduite et meilleur rendement énergétique
- Longue durée : technologie de protection contre les contacts Zero Crossing
- Sécurité S2 : la communication entre dispositifs est protégée par des normes de cryptage avancées
- Contrôle direct d'autres dispositifs associés
- Activation des scénarios
- Mise en marche / Arrêt grâce à un bouton et un interrupteur
- Mesure de consommation extrêmement précise
- Réactions personnalisées aux alarmes



A510078 META WIRED MOTOR CONTROLLER 7

- Actionneur pour moteurs à connexion standard
- Compatible avec tout type de moteur
 - Contrôle des volets roulants, des stores et des stores screen
 - Niveau d'ouverture et de fermeture personnalisable
 - Système de calibrage automatique
 - Extrême précision dans la reconnaissance de la position



A510079 META RX MOTOR CONTROLLER 7

- Actionneur pour moteurs CHERUBINI RX (fil blanc)
- Contrôle des volets roulants, des stores et des stores screen
 - Niveau d'ouverture et de fermeture personnalisable
 - Extrême précision dans la reconnaissance de la position



A510081 META 4 CH PWM DIMMER 7

- Variateur 4 canaux 12/24 V cc
- Contrôle l'intensité de la lumière sur 4 canaux en mode indépendant
 - Fonctionne avec une lampe, des bandes ou rubans LED et des lampes halogène



A510089 META 2 CH PWM DIMMER ZRX (avec double radio)

- Variateur 2 canaux 12/24 V cc
- Contrôle l'intensité de la lumière sur 2 canaux
 - Fonctionne avec une lampe, des bandes ou rubans LED et des lampes halogène



A510082 META DRY CONTACT SWITCH 7 A510088 META DRY CONTACT SWITCH ZRX (avec double radio)

- Relais monocanal et contact sec
- Activation et désactivation des vannes de gaz et systèmes d'irrigation
 - Gestion des temps de mise en route et d'arrêt

CARACTÉRISTIQUES

Protocole radio	Z-Wave série 700		
Distance maximale en plein air	100 m	Dimensions	37x37x17 mm
Distance maximale à l'intérieur	40 m	Dimensions META SMART PLUG	69x44x44 mm
Température de fonctionnement	-10 °C +40 °C	Indice de protection	IP20

A510083 A510084 A510090



META DOUBLE SWITCH 7

Actuateur avec deux sorties 230 V indépendantes pour lumières et petits équipements électroménagers

- Disponible en trois versions :
 - A510083 contrôlé par le signal de la phase L avec compteur de consommation
 - A510084 contrôlé par le signal neutre N avec compteur de consommation
 - A510090 contrôlé par le signal de la phase L
- Canaux configurables de manière indépendante
- Plusieurs options de configuration
- Gestion des temps de fonctionnement des deux canaux indépendamment l'un de l'autre



A510086



META ENERGY DRIVEN SWITCH-C 7

- Contrôle la consommation d'énergie et prévient les pannes électriques
- Version 10 kW > pour toute la maison
 - Contrôle à la fois l'énergie consommée et l'énergie produite
 - Mesure de la puissance, de l'énergie, de la tension, du courant et du facteur de puissance
 - Personnalisation du contrôle des charges en fonction de l'énergie mesurée
 - Contrôle des charges lourdes

A510068



META SMART PLUG

- Prise commandée pour tout type d'équipement électroménager et d'appareil jusqu'à 12 A
- LED multicolore pour le retour d'informations sur le fonctionnement
 - Détection des surtensions et surintensités
 - Protection contre les surcharges
 - Intègre un compteur de consommation d'énergie

	Alimentation	Charge maximum	Consommation en attente
A510078 META WIRED MOTOR CONTROLLER 7	110-230 V ac 50/60 Hz	5 A	< 230 mW
A510079 META RX MOTOR CONTROLLER 7	110-230 V ac 50/60 Hz	5 A	< 230 mW
A510081 META 4 CH PWM DIMMER 7	12-24 V ac	6 A /canaux - Max 13 A	< 100 mW
A510082 META DRY CONTACT SWITCH 7	110-230 V ac 50/60 Hz 24 V dc	15 A (Charge)	< 260 mW
A510083 META DOUBLE SWITCH 7	110-230 V ac 50/60 Hz 24 V dc	2 x 8 A (Charge)	< 260 mW
A510084 META DOUBLE SWITCH 7	110-230 V ac 50/60 Hz 24 V dc	2 x 8 A (Charge)	< 260 mW
A510086 META ENERGY DRIVEN SWITCH-C 7	230 V ac 50/60 Hz	12,5 A	< 260 mW
A510088 META DRY CONTACT SWITCH ZRX	110-230 V ac 50/60 Hz 24 V dc	15 A (Charge)	< 260 mW
A510089 META 2 CH PWM DIMMER ZRX	12-24 V ac	6 A /canaux - Max 13 A	< 100 mW
A510090 META DOUBLE SWITCH 7	110-230 V ac 50/60 Hz 24 V dc	2 x 8 A (Charge)	< 260 mW
A510068 META SMART PLUG	230 V ac 50/60 Hz	12 A	< 0,4 W

Récepteurs domotiques



A510031 POWER ONE



A510032 DUO
A510033 DUO BT



A510042 POWER ONE 2C



A510043 POWER ONE 2M



A510073 DIMMER LED RX

Les récepteurs domotiques Power One et Duo permettent de commander, à partir d'un émetteur Cherubini, des appareils électriques de basse et moyenne puissance, alimentés par le réseau électrique ou en basse tension (telles les lampes à incandescence, etc...). Le récepteur Duo BT offre les mêmes fonctionnalités, mais avec une alimentation à 12 V ou 24 V. Les 3 récepteurs sont munis d'une sortie avec contact sec. Les récepteurs domotiques Power One 2C et 2M permettent de commander des appareils électriques de grosse puissance, comme les lampes halogènes ou les chauffages infrarouges. En outre ils sont adaptés pour commander d'autres charges électriques telles que les Leds, les lampes fluorescentes. Le dispositif Dimmer LED RX à basse tension permet de commander des barres à LED via 2 canaux, en configurant les 2 sorties selon 2 modalités différentes : 1D avec charge dupliquée, ou 2L avec 2 charges indépendantes.

VERSIONS

Code	Modèle	Fonction
A510031	POWER ONE	Appareil en moyenne puissance
A510032	DUO	Appareil en basse puissance
A510033	DUO BT	Automatismes domotiques en basse tension
A510042	POWER ONE 2C	Appareil électrique à puissance élevée - à câbler
A510043	POWER ONE 2M	Appareil électrique à puissance élevée - avec bornier
A510073	DIMMER LED RX	Commande variateur pour LED

CARACTÉRISTIQUES

	A510031 POWER ONE	A510032 DUO	A510033 DUO BT
Alimentation	230 V ac	230 V ac	12/24 V ac/dc
Puissance max. de la charge à 220 V ac	1000 W résistive	2x500 W résistive	2x500 W
Température de fonctionnement	-10 °C +50 °C	-10 °C +50 °C	-10 °C +50 °C
Dimensions	40 x 40 x 20 mm		
Indice de protection	IP44	IP44	IP44
Fréquence radio	433,92 MHz	433,92 MHz	433,92 MHz

	A510042 POWER ONE 2C A510043 POWER ONE 2M
Alimentation	230 V ac
Puissance max. de la charge à 220 V ac	2000 W lampes halogènes, chauffages 500 W lampes LED / fluorescentes
Température de fonctionnement	-10 °C +50 °C
Dimensions	120 x 35 x 20 mm
Indice de protection	IP44
Fréquence radio	433,92 MHz

	A510073 DIMMER LED RX
Alimentation	12/24 V ac/dc
Puissance max	12 V 2x60 W - 24 V 2x120 W
Température de fonctionnement	-10 °C +50 °C
Dimensions	48,5 x 48,5 x 22 mm
Indice de protection	IP20
Fréquence radio	433,92 MHz

POWER ONE A510031

Adapté pour piloter une charge de moyenne puissance (éclairage).

- Entrée pour poussoir ou interrupteur de commande.
- Sortie stable ou temporisée.

- 1- Marron - Phase
- 2- Bleu - Neutre
- 3- Blanc - Commande filaire (optionnel)
- 5- Noir - Sortie 1
- 6- Noir - Commun

DUO A510032 DUO BT A510033

Adapté pour piloter deux charges indépendantes ou bien une charge déviée de basse puissance (ex. : lampes d'éclairage).

- Entrée pour poussoir ou interrupteur de commande.
- Sortie stable ou temporisée.

- 1- Marron - Phase / Alim +
- 2- Bleu - Neutre / Alim -
- 3- Blanc - Commande filaire (optionnel)
- 4- Vert - Sortie 2
- 5- Jaune - Sortie 1
- 6- Rouge - Commun (optionnel)

POWER ONE 2C A510042 POWER ONE 2M A510043

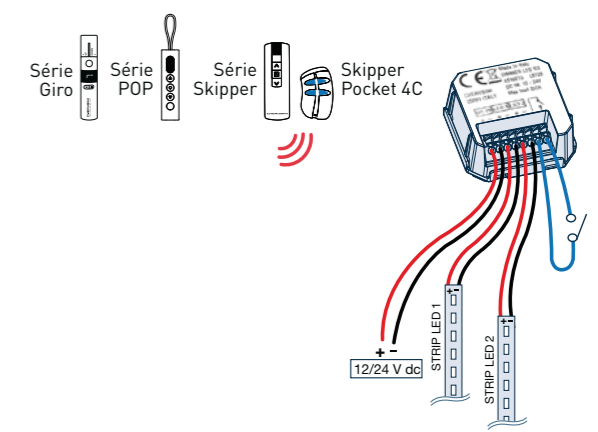
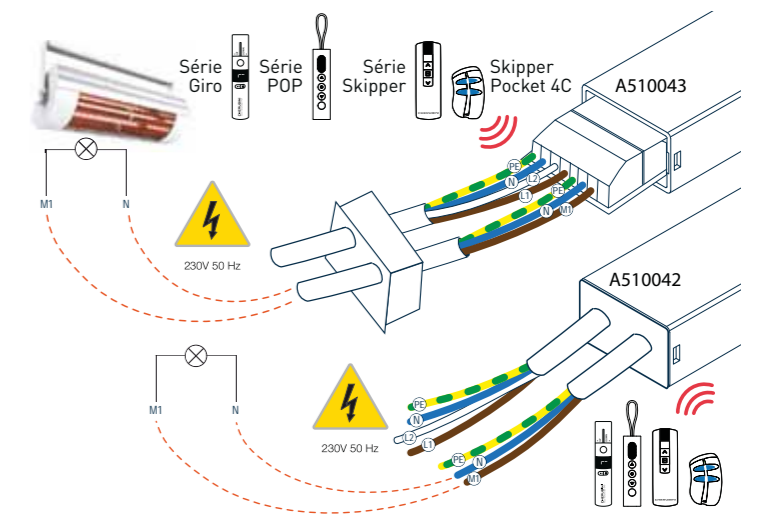
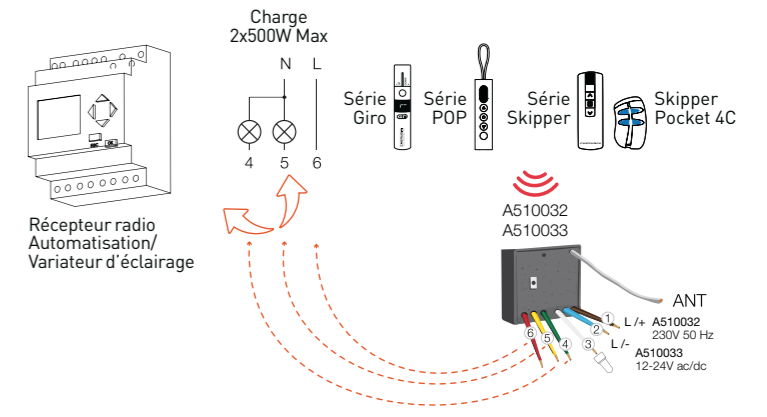
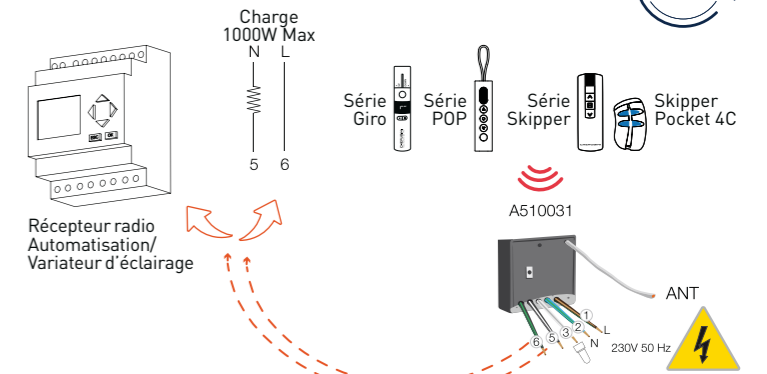
Adaptés pour commander des appareils électriques de fortes puissances (lampes halogènes, chauffages infrarouges).

- Entrée pour poussoir ou interrupteur de commande.
- Sorties stables ou temporisées.

- CÔTÉ ALIMENTATION**
- N - Bleu - Neutre
- L1 - Marron - Phase
- L2 - Blanc - Commande filaire (optionnel)
- PE - Jaune / Vert - Terre
- CÔTÉ CHARGE**
- N - Bleu - Neutre charge
- M1 - Marron - Phase charge
- PE - Jaune / Vert - Terre

DIMMER LED RX A510073

Permet de commander des systèmes d'éclairage à LED avec 2 sorties séparées, configurables sur 2 canaux avec une charge dupliquée (1D) ou 2 charges indépendantes (2L).



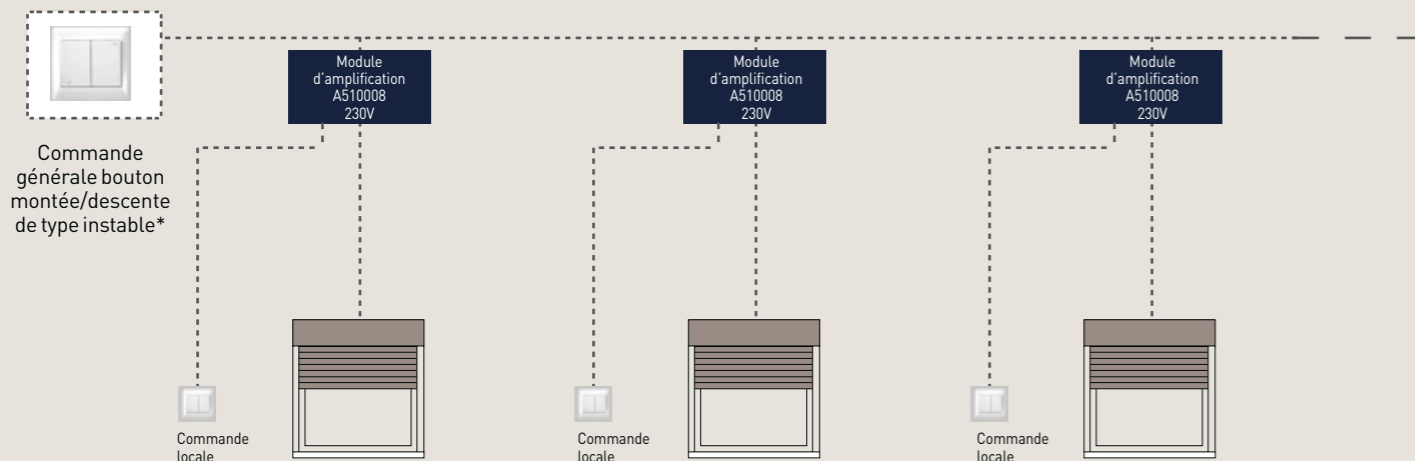
Module d'amplification



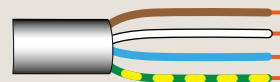
A510008

Permet de regrouper plusieurs moteurs avec un fonctionnement individuelle et générale.

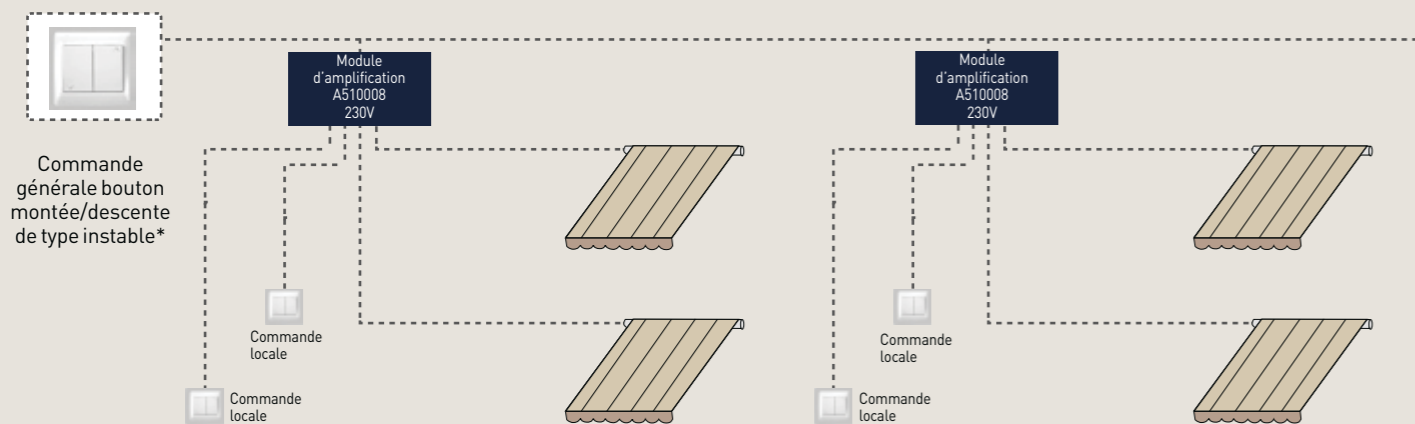
EXEMPLE DE CENTRALISATION AVEC DES MOTEURS RADIO CHERUBINI (RX)



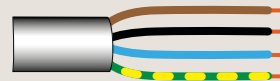
MOTEUR RADIO INTÉGRÉE



EXEMPLE DE CENTRALISATION AVEC DES MOTEURS AVEC FIN DE COURSE MÉCANIQUES



MOTEUR FILAIRE



Émetteur domotique



A530065



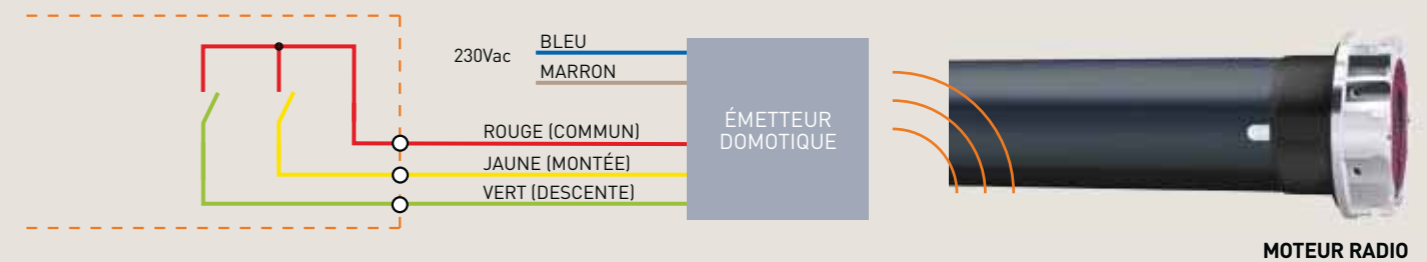
- Interface domotique permettant d'adapter tous les systèmes radio Cherubini à la domotique domestique.
- Compatible avec tous les systèmes radio Cherubini: moteurs avec le fil blanc (Tronic RX, Wave RX, Senso RX, Clima Plus RX, P&P Short RX, etc...) et récepteurs radio (TDS Gold, TDS Compact, OPTime, Compact Roll, Mini, Tandem, MyRoll).

CARACTÉRISTIQUES

Alimentation	230 V ac
Puissance absorbée	1,5 W
Fréquence de transmission	433,92 MHz
Codification	Rolling code
Modulation	AM/ASK
Portée en espace ouvert	150 m
Température de fonctionnement	-10 °C +55 °C
Dimensions (câblage exclu)	40x40x20 mm
Poids	80 g

SCHÉMA DE CONNEXION

- CENTRALE DOMOTIQUE
- INTERRUPTEUR



Interface domotique

A510052

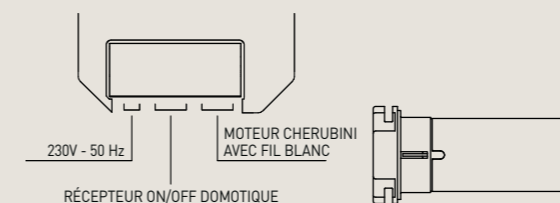


Dispositif pour interfacier les moteurs Cherubini avec fil blanc (Tronic RX, Wave RX, Senso RX, Clima Plus RX, P&P Short RX, ...) et les récepteurs domotiques des autres fabricants.

- Garantit une isolation correcte dans la connexion avec un fil blanc.
- Assure l'interverrouillage même en cas de panne du récepteur on/off.
- Il est possible de connecter également des récepteurs on/off avec un contact sous tension.

CARACTÉRISTIQUES

Alimentation	230 V ac - 50/60 Hz
Puissance max. du moteur	500 W
Température de fonctionnement	-10 °C +55 °C
Dimensions	48,5x48,5x22 mm
Poids	38 g
Indice de protection	IP20



Giro

Ligne d'émetteurs Giro

Un équilibre parfait entre la fonction et le design

- La manipulation rotative permet d'envoyer des commandes de façon plus naturelle que l'appui sur une touche.
- Longue durée de vie des piles.
- Touches dédiées à la programmation situées derrière le cache des piles.
- Affichage blanc à luminosité élevée, avec indication des canaux et icônes d'activation / désactivation automatique de la lumière.
- Une plus grande facilité de réglage des canaux et de la fonction solaire grâce à ses deux touches dédiées.
- Verrouillage automatique de la fonction de programmation.

Fonction Lux

Cette fonction de l'émetteur permet d'activer / désactiver la fonction solaire sur les moteurs et récepteurs compatibles avec les dispositifs de contrôle climatique WindTec Lux.

Couleurs :



Giro

VERSIONS

Code	Modèle	Couleur
A530067L	GIRO	Warm Gray
A530071L	GIRO	Bleu
A530069L	GIRO PLUS	Warm Gray
A530073L	GIRO PLUS	Bleu
A530068L	GIRO LUX	Warm Gray
A530072L	GIRO LUX	Bleu
A530070L	GIRO P-LUX	Warm Gray
A530074L	GIRO P-LUX	Bleu

CARACTÉRISTIQUES

Alimentation à piles (incluses)	2 x LR03 (AAA)
Fréquence de transmission	433,92 MHz
Codification	Rolling code
Portée en espace ouvert	150 m
Température de fonctionnement	-10 °C +50 °C
Dimensions (mm)	160 x Ø30
Poids (avec piles)	100 g



GIRO

- Émetteur mono canal destiné à l'actionnement d'un moteur ou d'un groupe de moteurs.
- Indicateur frontal avec une LED blanche à luminosité élevée.
- Touches dédiées à la programmation et indications par LED.

GIRO PLUS

- Émetteur multi-canaux à 7 canaux individuels et 1 canal global.
- Permet d'afficher uniquement les canaux utilisés.
- Touches dédiées au défilement des canaux vers l'avant/arrière.
- Indication frontale un affichage numérique blanc à luminosité élevée.
- Touches dédiées à la programmation et indications par LED.

GIRO



GIRO PLUS



GIRO LUX

- Émetteur mono canal avec activation/ désactivation de la fonction Lux.
- Touches dédiées à l'activation/désactivation automatique de la fonction solaire.
- Indicateur frontal avec icônes à LED blanche à luminosité élevée.
- Touches dédiées à la programmation et indications par LED.

GIRO P-LUX

- La fonction Lux permet d'activer/désactiver la fonction solaire de façon individuelle ou globale sur le canal 0.
- Émetteur multi-canaux à 7 canaux individuels et 1 canal global.
 - Permet d'afficher uniquement les canaux utilisés.
 - Indication frontale un affichage numérique et icônes à LED blanc à luminosité élevée.
 - Touches dédiées à la programmation et indications par LED.

GIRO LUX



GIRO P-LUX



Pop

Ligne d'émetteurs POP



Pratiques et essentiels, personnalisables en 6 couleurs

- Capots de fermetures colorés avec cordons coordonnés amovibles.
- Support mural avec vis rétractable.
- Ecran à LED blanc facile à lire.
- Piles AAA fournies, durables et faciles à remplacer.



Programmation

- Possibilité de masquer les canaux inutilisés.
- Verrouillage automatique de la fonction de programmation.

Couleurs :

coque capot de fermeture / cordon



Kit personnalisable

Le kit, disponible sur demande, est composé de capots de fermeture et cordons en 5 couleurs, avec lesquels l'utilisateur final peut personnaliser et différencier les émetteurs de sa maison.



Pop



VERSIONS

Code	Modèle	Couleur
A530126	POP	■
A530127	POP	■
A530138	POP PLUS	■
A530139	POP PLUS	■
A530132	POP LUX	■
A530133	POP LUX	■
A530144	POP P-LUX	■
A530145	POP P-LUX	■

CARACTÉRISTIQUES

Alimentation	2,4V - 3V dc
Type de pile	2 x LR03 (AAA)
Fréquence de transmission	433,92 MHz
Modulation	AM/ASK
Codification	Rolling code
Portée en espace ouvert	100 - 150 m
Température de fonctionnement	-10 °C +50 °C
Dimensions (mm)	132 x 32 x 16
Poids (avec piles)	63 g

Référence Kit

Référence Kit	Couleurs
A4508_0L60	Capots de fermeture et cordon ■ ■ ■ ■ ■

Code valise d'exposition

A540012	Valise contenant deux émetteurs sans transmission, un support mural, des bouchons et des cordons interchangeables.
---------	--

POP

Émetteur mono canal destiné à l'actionnement d'un moteur ou d'un groupe de moteurs.



POP PLUS

Émetteur multi-canaux à 7 canaux individuels + 1 canal global pour l'actionnement d'un moteur ou d'un groupe de moteurs, avec la possibilité de ne visualiser sur l'écran que les canaux utilisés.



POP LUX

Émetteur mono canal destiné à l'actionnement d'un moteur ou d'un groupe de moteurs.

La fonction Lux permet d'activer/désactiver la fonction solaire dans les moteurs et les récepteurs compatibles avec le contrôle climatique WindTec Lux.



POP P-LUX

Émetteur multi-canaux destiné à l'actionnement d'un moteur ou d'un groupe de moteurs.

P-LUX offre la possibilité de ne visualiser sur l'écran que les canaux utilisés. La fonction Lux permet d'activer/désactiver la fonction solaire dans les moteurs et les récepteurs compatibles avec le contrôle climatique WindTec Lux de façon individuelle ou globale sur le canal 0.



Giro Wall

Ligne d'émetteurs Giro



Émetteur mural

- Émetteur mono canal destiné à l'actionnement d'un moteur ou d'un groupe de moteurs.
- Forme carré au profil extra-plat pour encastrer dans un mur.
- Support mural entièrement démontable inclus.
- Le support peut s'ajuster aux boîtes à encastrer pour application murale pour dissimuler les éventuelles baies de travaux.
- Verrouillage automatique de la fonction de programmation.

Couleurs :



Blanc
RAL
9016



Anthracite
RAL
7016



VERSIONS

Code	Modèle	Couleur
A530090L	GIRO WALL	Blanc
A530091L	GIRO WALL	Anthracite

CARACTÉRISTIQUES

Alimentation	2,4V - 3V dc
Type de pile	1 x CR2430
Fréquence de transmission	433,92 MHz
Modulation	AM/ASK
Codification	Rolling Code
Portée en espace ouvert	150 m
Température de fonctionnement	-10 °C +50 °C
Dimensions (mm)	78 x 78 x 10
Poids	95 g

Émetteurs



CARACTÉRISTIQUES

Alimentation	Batterie 1 x CR2450
Codification	Rolling Code
Fréquence radio	433,92 MHz
Portée en espace ouvert	100 m
Dimensions (mm)	40 x 40 x 10
Poids	20 g

CARACTÉRISTIQUES

Alimentation	Batterie 1 x CR2450
Codification	Rolling Code
Fréquence radio	433,92 MHz
Portée en espace ouvert	100 m
Dimensions (mm)	40 x 40 x 10
Poids	20 g

VERSIONS

Code	Modèle	Couleur
A530054	SKIPPER POCKET	Blanc
A530058	SKIPPER POCKET 4C	Blanc

CARACTÉRISTIQUES

Alimentation	12V dc
Type de pile	23A/L1028
Fréquence de transmission	433,92 MHz
Modulation	AM/ASK
Codification	Rolling Code
Portée en espace ouvert	150 - 250 m
Température de fonctionnement	-10 °C +55 °C
Dimensions (mm)	81 x 46 x 16
Poids	40 g

ÉMETTEUR TOUCH-1L

- Émetteur à un canal compatible avec tous les dispositifs portant la marque CRC RX. Permet de commander un ou plusieurs moteurs simultanément.
- Peut être fixé au mur.

A530099



ÉMETTEUR TOUCH-LOCK4

- Émetteur multi-canaux à 4 canaux séquentiels compatible avec tous les récepteurs CRC RX.
- Peut être accroché au porte-clés ou mis dans la poche.

A530100

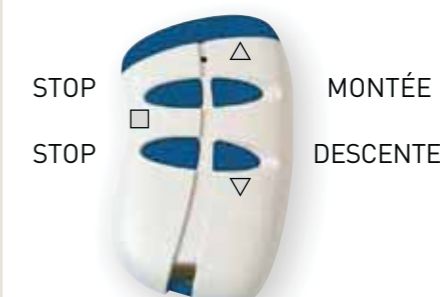


ÉMETTEURS DE POCHE

- Émetteur aux dimensions réduites pouvant être accroché au porte-clés et/ ou placé dans la poche.
- Conception et fonctionnalité permettant une utilisation intuitive du moteur.

A530054 SKIPPER POCKET
Émetteur mono canal

A530058 SKIPPER POCKET 4C
Émetteur à 4 canaux indépendants avec fonctionnement séquentiel



Skipper LCD

Ligne d'émetteurs SKIPPER

Design ergonomique
Simplicité d'utilisation
Programmation facile et intuitive



Affichage LCD RGB 1,8"
Affichage graphique
Dispositif de commande Type joystick



Émetteur multifonction 50 canaux à écran couleur LCD de 1,8". La conception de l'écran couleur LCD offre à l'utilisateur une manipulation intuitive de l'émetteur, toutes les informations disponibles étant affichées de façon claire et précise. Il permet de commander jusqu'à 50 moteurs ainsi que de créer 10 scénarios et 16 groupes.

Groupes et dispositifs centralisés

Grâce à l'émetteur Skipper LCD, vous pourrez créer des groupes et des centralisations au sein de votre foyer, regrouper les commandes par chambres, étages, façades, bureaux, etc. en leur donnant des noms personnalisés, ce qui vous simplifiera la manœuvre centralisée de tous les dispositifs créés.

Scénarios

Cet émetteur permet également la création de scénarios qui, en fonction de la situation, vous garantiront un confort optimal par pression d'un seul bouton (exemple: (1)'Nuit', les volets roulants descendent et les stores se replient ; (2)'Été', les volets roulants remontent et les stores se déploient automatiquement, etc.)

Programmateur horaire

Les fonctions précédentes peuvent également être actionnées de façon simultanée et automatique à une ou plusieurs heures prédéfinies tout au long de la journée, et ce en vue de simuler la présence de personnes dans la maison. La décision quant à l'activation automatique ou manuelle revient systématiquement à l'utilisateur.

Fonction solaire

Pour les installations équipées des automatismes WindTec Lux (soleil-vent), il est également possible d'activer ou de désactiver la fonction solaire sur certains moteurs individuels, sur certains groupes ou en cas de scénarios spécifiques.

Piles de type AAA fournissant à l'émetteur une grande autonomie, très simples à trouver et à remplacer.

VERSIONS

Code	Modèle*	Fonction
A530035L	SKIPPER LCD	Blanc
A530041L	SKIPPER LCD	Noir

* support mural fourni

CARACTÉRISTIQUES

Alimentation	2,4V - 3V dc
Type de pile	2 x LR03 (AAA)
Fréquence de transmission	433,92 MHz
Modulation	AM/ASK
Codification	Rolling code
Portée en espace ouvert	100 - 150 m
Température de fonctionnement	-10 °C +50 °C
Dimensions (mm)	140 x 45 x 25
Poids (avec piles)	100 g

Skipper LCD



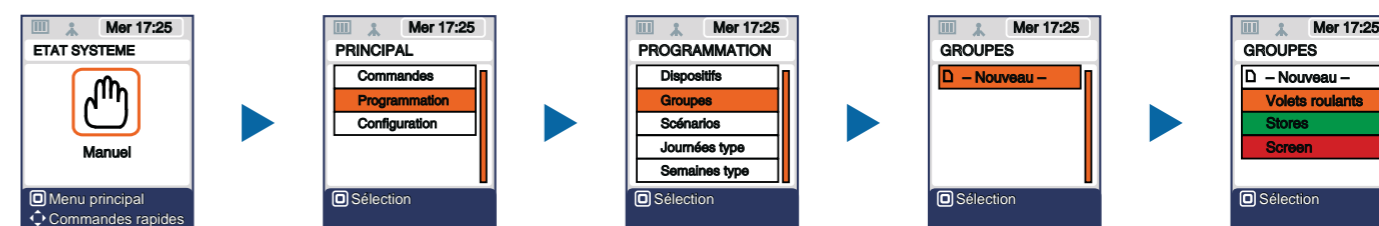
Exemple de fonctions

Groupes

Un groupe est un ensemble de moteurs. Une fois les groupes créés, il est plus aisé d'intervenir sur les actions que l'on veut faire ou les scénarios programmés.

Les moteurs peuvent être regroupés comme bon nous semble : par type de moteur (ensemble des volets roulants, stores bannes, stores techniques, etc.), par étage (rez-de-chaussée, 1er étage, etc.), par pièce (salle-à-manger, salon, chambre à coucher, etc.), etc.

Il est possible de créer jusqu'à 16 groupes



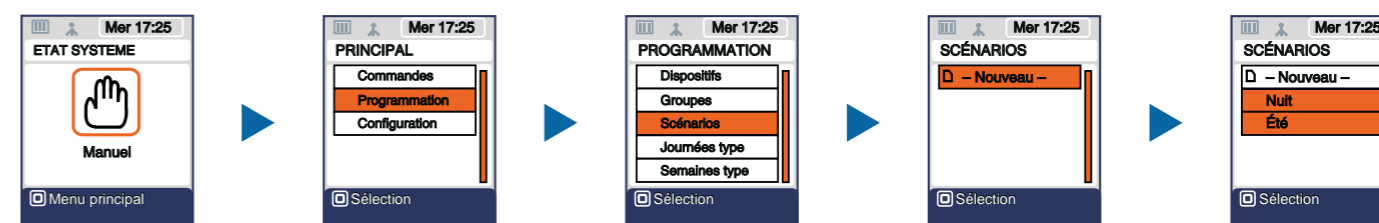
Exemple de groupes



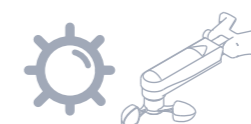
Scénarios

Un scénario est une fonction qui permet de gérer un ou plusieurs moteurs ou groupes ayant été créés dans le logement. Cette fonction permet ainsi de prédéterminer la nature des fonctions que chaque moteur ou groupe devra réaliser lorsque le scénario correspondant est activé. L'émetteur Skipper LCD permet de créer jusqu'à 10 scénarios différents.

Exemple de scénarios



Scénario « Nuit »
Le groupe « Volets roulants » descend
Le groupe « Stores bannes » se replie
Le groupe « Screen » descend



Scénario « Été »
Le groupe « Volets roulants » se lève
Le groupe « Stores bannes » est paramétré en mode automatique
Le groupe "Screen" est placé dans sa position intermédiaire idéale

Skipper Senso

Ligne d'émetteurs Skipper

Design ergonomique
Simplicité d'utilisation
Programmation facile et intuitive



Affichage Affichage graphique
LCD RGB 1,8"
Dispositif de commande Type joystick



Émetteur mono canal avec capteurs de lumière et de température intérieure.

Écran couleur LCD 1,8".

Skipper Senso permet, grâce aux positionnements automatiques des volets roulants ou des protections solaires en fonction des seuils enregistrés, de maintenir à l'intérieur de l'habitation la luminosité et la température désirées.

Régule la position d'ouverture/fermeture des volets et des de façon à se protéger des rayons du soleil en été, et en hiver utiliser le rayonnement solaire pour compléter le chauffage de l'habitation.

Simple d'utilisation, il suffit de programmer les niveaux de luminosité et/ou de température puis de positionner l'émetteur sur son support mural.

Très simple d'utilisation grâce à son interface graphique intuitive.

VERSIONS

Code	Modèle*	Fonction
A530063L	SKIPPER SENSO	Blanc

* support mural fourni

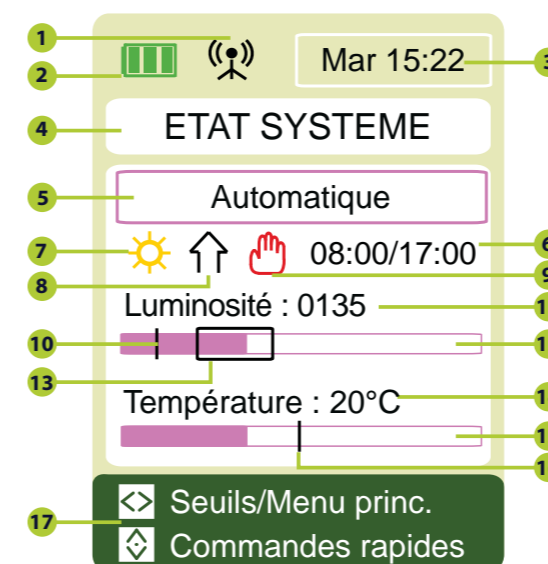
CARACTÉRISTIQUES

Alimentation	2,4V - 3V dc
Type de pile	2 x LR03 (AAA)
Fréquence de transmission	433,92 MHz
Modulation	AM/ASK
Codification	Rolling code
Portée en espace ouvert	100 - 150 m
Température de fonctionnement	-10 °C +50 °C
Dimensions (mm)	140 x 45 x 25
Poids (avec piles)	100 g

Skipper Senso pour une maison BBC



LÉGENDE ÉTAT DU SYSTÈME



1. Signal de transmission de commandes
2. Niveau des piles de l'émetteur
3. Heure du système
4. Nom de la page-écran
5. Mode de fonctionnement sélectionné
6. Plage horaire de fonctionnement de l'automatisme (si activée)
7. Option saison activée : été/hiver
8. Dernière commande transmise
9. Désactivation temporaire de la fonction automatique
10. Seuil crépusculaire
11. Lecture en temps réel des valeurs de luminosité
12. Barre d'intensité lumineuse
13. Plage d'hystérésis lumineuse
14. Lecture en temps réel des valeurs de température
15. Barre de température
16. Seuil d'intervention température
17. Menu de navigation

WindTec

Contrôles Climatiques

Le pouvoir de maîtriser la météo



Radio intégrée (uniquement WindTec et WindTec Lux)
Sans câblage entre le moteur et l'automatisme.

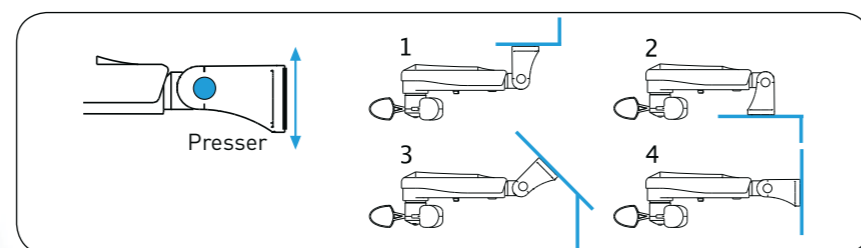
Contrôle climatique vent et soleil (uniquement WindTec Lux)
Le store fonctionne automatiquement et est protégé contre le vent.

Compatibilité avec toutes les séries
Ligne de contrôles climatiques compatible avec toutes nos séries de moteurs. (cf. Tableau compatibilité à la page 122).

Fiabilité et sécurité
En travaillant avec une largeur de bande réduite, le système de codification hautes performances Rolling Code évite les interférences adverses.

Pratique
Support réglable pour fixation à des surfaces à inclinaison diverse.

MÉTHODE DE FIXATION



VERSIONS

Code	Modèle	Fonction
A520007	WINDTEC	Capteur de vent
A520008	WINDTEC LUX	Capteur soleil et vent
A520010	WINDTEC SC	Capteur de vent

Code	Modèle	Contenu
A540006	Kit Vento RX	WINDTEC SC/TDS GOLD/SKIPPER
A540007	Kit Vento	WINDTEC SC/TDS SILVER

CARACTÉRISTIQUES

	WINDTEC LUX	WINDTEC SC
Alimentation (V/Hz)	230/50	230/50
Fréquence radio (MHz)	433,92	433,92
Réglage capteur de vent (km/h)	7,5-45	7,5-45
Réglage capteur de lumière (klux)	2,5-100	-
Dimensions (mm)	300x140x95	
Indice de protection	IP34	IP34
Poids (g)	365	300
Température de fonctionnement	-25° C +40° C	

WindTec

A520007

- Contrôle climatique du vent.
- Connexion radio entre le moteur et l'automatisme.
- Réglage du seuil directement sur le dispositif.
- Compatible avec les moteurs Wave RX, Senso RX, Ocean RX, Ora ZRX, Rebis ZRX et les récepteurs radio TDS Gold (A510020), TDS Compact (A510038) et Mini (A510036).

A520008

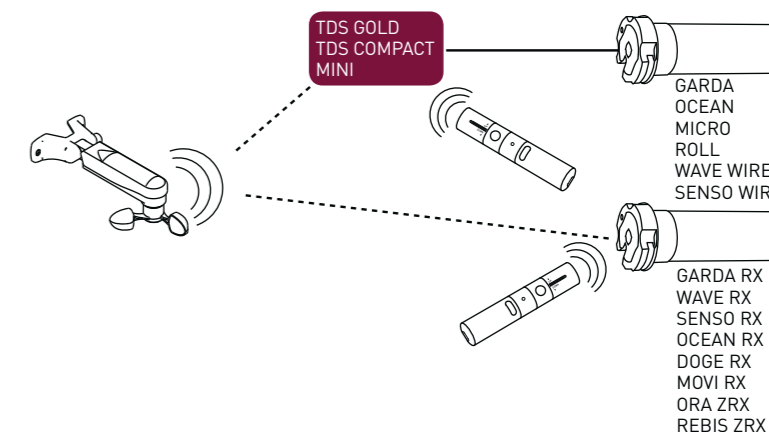
- Contrôle climatique vent et soleil.
- Connexion radio entre le moteur et l'automatisme.
- Réglage des euils directement sur le dispositif.
- Compatible avec les moteurs Wave RX, Senso RX, Ocean RX, Ora ZRX, Rebis ZRX et les récepteurs radio TDS Gold (A510020), TDS Compact (A510038) et Mini (A510036).

A520010

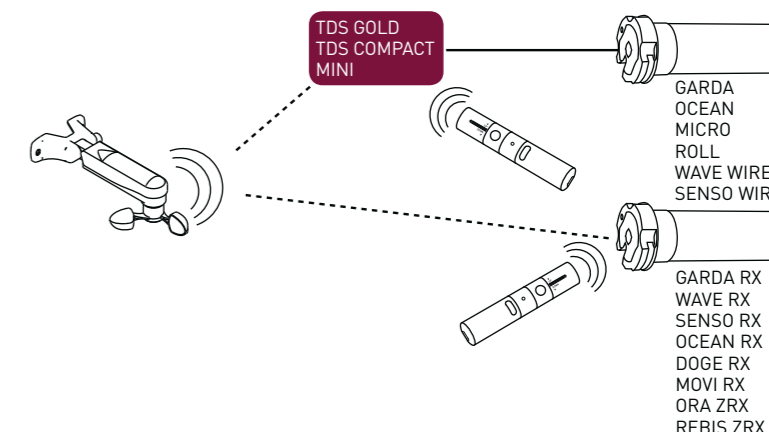
- Contrôle climatique du vent.
- Connexion directe par 2 fils.
- Réglage du seuil d'alarme vent depuis l'émetteur.
- Compatible avec le récepteur radio TDS Gold (A510020) et le coffret TDS Silver (A510021).



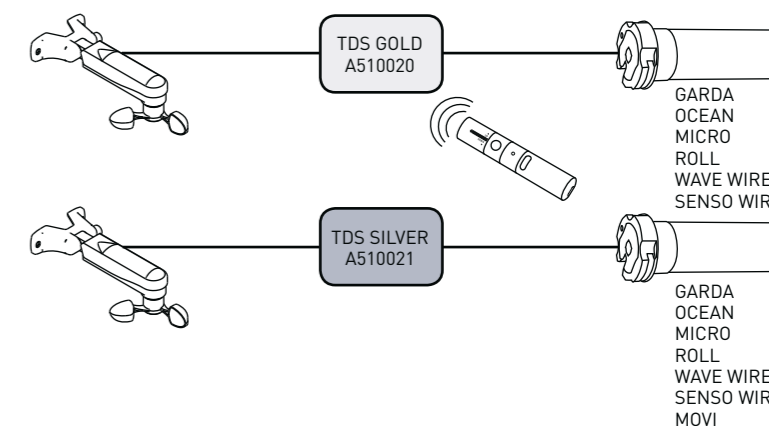
ANÉMOMÈTRE WINDTEC



ANÉMOMÈTRE WINDTEC LUX



ANÉMOMÈTRE WINDTEC SC



Mistral

Senseur à vibration



A520012

MISTRAL

Anémomètre à vibration, il protège le store en détectant le mouvement du store provoqué par le vent.

Compatible avec la série de moteurs Wave RX, Senso RX, Wave Loch RX, Movi RX, Garda RX, Ocean RX, Ora ZRX, Rebis ZRX et avec les récepteurs externes pour stores.

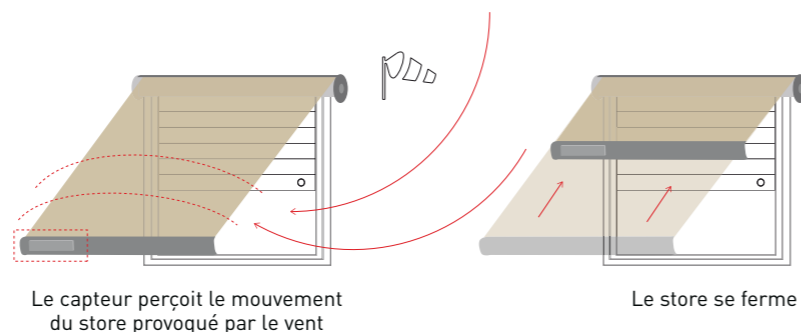
Wireless : aucun câblage entre le moteur et le capteur.

Il se fixe sur la barre de charge du store.

Dimensions réduites (140x38x26 mm).



SCHÉMA DE FONCTIONNEMENT



VERSIONS

Code	Modèle	Fonction
A520012	MISTRAL	Capteur de vent

CARACTÉRISTIQUES

Alimentation	2,4 V-3V DC
Type de pile	2xLR03 (AAA)
Fréquence de transmission	433,92 MHz
Modulation	AM/ASK
Codification	Rolling Code
Puissance RF irradiée (ERP)	2 mW
Température de fonctionnement	-10 °C +50 °C
Dimensions (mm)	140 x 38 x 26 mm
Poids (g)	100
Indice de protection	IP44

Pluviomètre



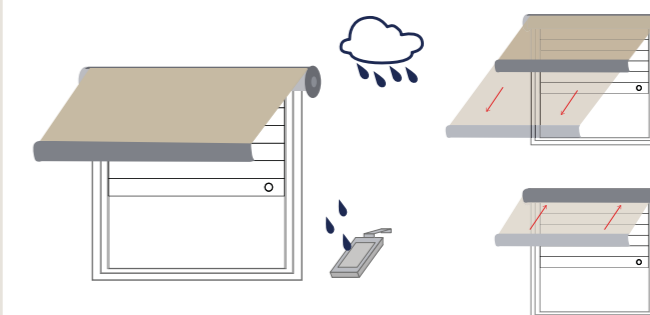
A520016

RUGIADA TX Pluviomètre radio

Senseur de pluie lié à un transmetteur domotique Cherubini. Possibilité de modifier la réponse à l'alarme pluie selon ses propres exigences (ouverture du store ou fermeture du store). Installation simple via l'émetteur.



SCHÉMA DE FONCTIONNEMENT



CARACTÉRISTIQUES

Alimentation	230 V ac
Puissance absorbée	2 W
Fréquence de transmission	433,92 MHz
Codification	Rolling code
Modulation	AM/ASK
Portée radio	10-15 m

Carte électronique

Température de fonctionnement	-10°C +55°C
Poids	300 g

Élément sensible

Température de fonctionnement	-10°C +90°C
Dimensions (câblage exclu)	120 x 60 x 20 mm
Poids	200 g

Boîtier en plastique

Indice de protection	IP44
Dimensions (câblage exclu)	80 x 80 x 40 mm

Récepteurs pour stores



A510038

TDS COMPACT récepteur radio

Le récepteur radio nouvelle génération qui rend plus performant les moteurs filaires, qu'il s'agisse de moteurs à fins de course mécaniques ou de moteurs à fins de course électroniques.

- Détection d'obstacles en montée.
- Détection d'obstacles en montée comme en descente avec réglage de la sensibilité sur 3 niveaux.
- Fonction «super-sensibilité» sur obstacle en descente, activable depuis l'émetteur et réglable sur 3 niveaux, idéale pour les stores screen et les moustiquaires.
- Première position intermédiaire programmable à partir de l'émetteur.
- Deuxième position intermédiaire programmable à partir de l'émetteur et commandée par le capteur de luminosité (WindTec Lux).
- Sur les stores coffres, possibilité de régler le fin de course en butée.

De multiples possibilités :

- Possibilité de brancher un interrupteur instable.
- Compatible avec les contrôles climatiques WindTec, WindTec Lux et avec le senseur à vibration Mistral et le pluviomètre Rugiada.

CARACTÉRISTIQUES

Alimentation	230 V / 50 Hz
Puissance max. du moteur	600 W
Capacité de mémoire	15 émetteurs
Fréquence radio	433,92 MHz
Température de fonctionnement	-10 °C +70 °C
Dimensions	120x35x20 mm
Indice de protection	IP55



A510021

TDS SILVER coffret

- Coffret pour stores.
- Compatible avec le contrôle climatique WindTec SC.
- Possibilité de brancher un bouton montée/descente.

CARACTÉRISTIQUES

Alimentation	230 V / 50 Hz
Puissance max. du moteur	500 W
Dimensions	120x80x50 mm
Indice de protection	IP55
Température de fonctionnement	-10 °C +55 °C



Récepteurs pour stores



A510020

TDS GOLD récepteur radio

- Compatible avec les contrôles climatiques WindTec, WindTec Lux, WindTec SC et avec le senseur à vibration Mistral et le pluviomètre Rugiada.
- Possibilité de brancher un bouton montée/descente.
- Système de codification haute sécurité Rolling Code.

CARACTÉRISTIQUES

Alimentation	230 V / 50 Hz
Puissance max. du moteur	500 W
Capacité de mémoire	15 émetteurs
Fréquence radio	433,92 MHz
Température de fonctionnement	-10 °C +55 °C
Dimensions	120x80x50 mm
Indice de protection	IP55



A510030

TANDEM récepteur radio

- Commande de deux moteurs pour volets roulants ou stores, montés sur le même axe d'enroulement.
- Entrées pour poussoirs montée/descente.
- Entrée pour anémomètre WindTec et WindTec Lux.
- Entrée pour anémomètre filaire WindTec SC.
- Compatible avec les contrôles climatiques radio Cherubini.

CARACTÉRISTIQUES

Alimentation	230 V / 50 Hz
Puissance max. du moteur	2x600 W
Capacité de mémoire	7 émetteurs
Fréquence radio	433,92 MHz
Température de fonctionnement	-10 °C +55 °C
Dimensions	115x135x50 mm
Indice de protection	IP54



Récepteurs pour stores et volets roulants



A510036



MINI récepteur radio pour volets roulants et stores

Le plus petit récepteur radio de la gamme Cherubini (40x40x20 mm). Il peut s'insérer dans une boîte à encastrer!

- Entrée pour bouton montée/descente.
- Compatible avec les contrôles climatiques WindTec, WindTec Lux et avec le senseur à vibration Mistral et le pluviomètre Rugiada.

CARACTÉRISTIQUES

Alimentation	230 V / 50 Hz
Puissance max. du moteur	300 W
Capacité de mémoire	15 émetteurs
Fréquence radio	433,92 MHz
Température de fonctionnement	-10 °C +55 °C
Dimensions	40x40x20 mm
Indice de protection	IP44

A510062



MYROLL récepteur radio pour volets roulants

- Temps de fonctionnement réglable sur 3 niveaux.
- Possibilité de brancher un bouton montée/descente.
- Il peut s'insérer dans une boîte à encastrer!
- Système de codification haute sécurité Rolling Code.

CARACTÉRISTIQUES

Alimentation	230 V / 50 Hz
Fréquence radio	433,92 MHz
Codification	Rolling Code
Modulation	AM/ASK
Nombre maxi d'émetteurs	15
Puissance max. du moteur	500 W
Température de fonctionnement	-10 °C +55 °C
Dimensions	48,5x48,5x22 mm
Poids	30 g

Récepteurs pour volets roulants



A510039 - A510040
A510037

OPTIME ET COMPACT ROLL Récepteurs radio

OPTime et Compact Roll: les récepteurs radio nouvelle génération qui rendent plus performant les moteurs filaires, qu'il s'agisse de moteurs à fins de course mécaniques ou de moteurs à fins de course électroniques.

- Détection d'obstacles en montée comme en descente.
- Détection d'obstacles en montée comme en descente avec réglage de la sensibilité sur 3 niveaux.
- Fonction « super-sensibilité » sur obstacle en descente activable depuis l'émetteur et réglable sur 3 niveaux.
- Deux positions intermédiaires programmables et utilisables à partir de l'émetteur.
- En présence de dispositifs de sécurité, possibilité de régler le fin de course en butée.

De multiples possibilités :

Possibilité de brancher un interrupteur instable.

Le récepteur OPTime est disponible pour les moteurs avec connecteur Easy.



A510039 OPTIME



A510040 OPTIME EASY



A510037 COMPACT ROLL

CARACTÉRISTIQUES

OPTime A510039 - A510040

Alimentation	230 V / 50 Hz
Puissance max. du moteur	300 W
Capacité de mémoire	15 émetteurs
Fréquence radio	433,92 MHz
Température de fonctionnement	-10 °C +70 °C
Dimensions	114x35x20 mm
Indice de protection	IP44

Compact Roll A510037

Alimentation	230 V / 50 Hz
Puissance max. du moteur	600 W
Capacité de mémoire	15 émetteurs
Fréquence radio	433,92 MHz
Température de fonctionnement	-10 °C +70 °C
Dimensions	120x35x20 mm
Indice de protection	IP55

Oriens CRC

Récepteur radio pour brise soleil orientable

A510034 - A510035



A510034



A510035

ORIENTS CRC récepteur radio

- Facilité de réglage de l'inclinaison des lames.
- Modalité de commande EU, US et nouvelle modalité CHERUBINI qui permet d'orienter les lames ou faire monter et descendre de façon rapide et intuitive.
- Possibilité de mémoriser une position intermédiaire et une position Privacy.
- Simplicité de programmation : tous les pas sont confirmés par le moteur à travers de petites rotations.

Polyvalent

- Compatible avec toutes marques de moteurs pour store vénitiens avec fins de course mécaniques ou électroniques.
- Adaptable à tout type de variateur avec ou sans position de travail.

Compatibilité:

- Compatible avec toute la gamme des émetteurs Cherubini.
- Compatible avec les contrôles climatiques WindTec.

De multiples possibilités :

- Entrée pour doubles poussoirs ou interrupteurs de commande montée/descente.

A510034

Câblage d'alimentation avec connecteur Hirschmann STAS 3.
Câblage moteur avec connecteur Hirschmann STAK 3.

A510035

Câblage d'alimentation et moteur standard à 4 fils.

CARACTÉRISTIQUES

Alimentation	110 / 230 V ac
Puissance max. du moteur	600 W
Capacité de mémoire	15 émetteurs
Fréquence radio	433,92 MHz
Température de fonctionnement	-10 °C +70 °C
Dimensions	120x35x20 mm
Indice de protection	IP55



Horloges



A510074



A510027



A510029

Les horloges A510027 et A510029 ne peuvent être utilisées qu'avec un encastrement de 70 x 70 x 50 mm



A510703

TIMER RADIO

- Émetteur minuterie multi-canaux
- 6 canaux avec fonction Timer.
- Possibilité de programmer une commande d'ouverture et de fermeture quotidienne pour chaque canal.
- Commande centralisée pour les 6 canaux.
- Fonction ASTRO.
- 4 modalités d'utilisation de la minuterie.
- Fixation magnétique à la base, pour une utilisation simple.

CARACTÉRISTIQUES

Alimentation	Pile CR2450
Température de fonctionnement	0 °C +50 °C
Fréquence de transmission	433,92 MHz

TIMER ROLL

- Horloge dotée de mode de fonctionnement automatique, manuel, jours fériés.
- Programmation : jour/heure.
- Positions mémorisées : 2 (montée/descente).
- Écran à icônes graphiques.

TIMER ROLL PLUS ASTRO dotée de fonction saisonnière compatible avec senseur*

- Horloge dotée de mode de fonctionnement automatique, automatique saisonnier, manuel, jours fériés.
- Programmation : semaine/heure avec connexion au senseur*.
- Positions mémorisées : 7 montée, 7 descente, 2 valeurs senseur.
- Possibilité de connexion à des senseurs de luminosité.
- Écran à icônes graphiques.

VERSIONS

Code	Description
A510027	Programmateur horaire
A510029	Horloge dotée de fonction saisonnière compatible avec senseur*
A520013	Senseur de luminosité, câble 2 m
A520014	Senseur de luminosité, câble 5 m

* le senseur doit être commandé séparément

CARACTÉRISTIQUES

Alimentation	230V/50Hz
Température de fonctionnement	-5 °C +45 °C
Temps de fonctionnement	2,5 min

ROLLMAT PLUS G/S

- Horloge pour loger dans la réservation du boîtier d'enrouleur encastré avec commande manuelle ou automatique du volet roulant motorisé.
- Programme quotidien.
- Programmation hebdomadaire.
- Programmation vacances/jours fériés.
- Horaires d'été et d'hiver.
- Fonction ASTRO.
- Alimentation 230V/50Hz.

SENSEURS COMPATIBLES

Code	Description
A520700	Senseur de luminosité Rollmat/Rolltec, câble 1 m
A520701	Senseur de luminosité Rollmat/Rolltec, câble 2 m

Accessoires électriques

A510019



Répéteur de signal CONFORT



- Amplificateur du signal de l'émetteur.
- Idéal pour les installations spécifiques.
- Alimentation directe par une prise Schuko.



A510009



Télérupteur

- Permet l'actionnement du moteur à partir de différents points de commande (boutons-poussoirs).

A530066



Câble de réglage universel

- Système pratique et simple pour le montage et le réglage des moteurs à fin de course mécanique ou électronique.

connexion standard



connexion fin de course électronique



ACCESSOIRES

adaptations

MOTEURS SÉRIE Ø35
MOTEURS SÉRIE Ø45
MOTEURS SÉRIE Ø58

p. 154
p. 156
p. 158

supports

MOTEURS SÉRIE Ø35
MOTEURS SÉRIE Ø45
MOTEURS SÉRIE Ø45

Pour tous les moteurs à tête universelle, sans accroche

Pour tous les moteurs à tête universelle, avec accroche et tête précédentes

MOTEURS SÉRIE Ø45 avec manœuvre de secours
MOTEURS SÉRIE Ø58

p. 159
p. 160

p. 162

p. 164
p. 166

autres accessoires

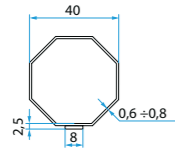
ACCESSOIRES DE MANŒUVRE MANUELLE
COMPOSANTS POUR STORES À LAMELLES
VERROUS AUTOMATIQUES

p. 167
p. 168
p. 169

Adaptations pour moteurs Ø35

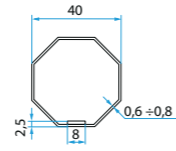
Octogonaux

Octogonal 40



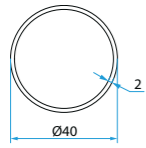
A3505_0501
Adaptations tube 40 octogonal (Agrafage extérieur)

Octogonal 40



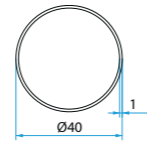
A3505_0502
Adaptations tube 40 octogonal (Agrafage intérieur)

Rond 40



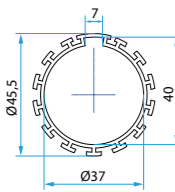
A3505_0503
Adaptations tube rond 40 ép. 2 mm

Rond 40



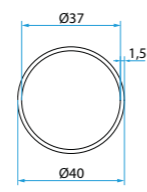
A3505_0506
Adaptations tube rond 40 ép. 1 mm

Rond 40



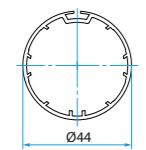
A3505_0510
Adaptations tube rond 40 ép. 1,5 mm dentés

Rond 40



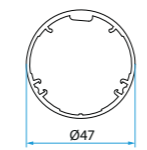
A3505_0511
Adaptations tube rond 40 ép. 1,5 mm

Rond 44



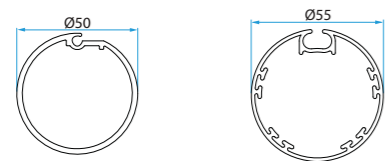
A3505_0515
Adaptations tube rond Filtersun 44

Rond 47



A3505_0516
Adaptations tube rond Hunter Douglas 47

Rond 50 - 55

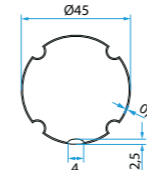


A3505_0517
Adaptations tube rond Ø50 rainuré - Rond Ø55 Zanzar System

Adaptations pour moteurs Ø35

Autres

ZF 45



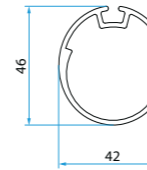
A3505_0504
Adaptations tube ZF 45

Delfin 44 / Acmeda 44



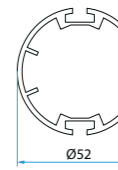
A3505_0507
Adaptations tube Delfin 44 et Acmeda 44

Ovale 42X46



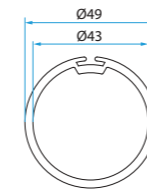
A3505_0508
Adaptations tube Ovale 42X46

Benthin 52

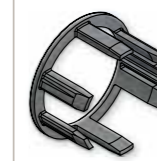


A3505_0509
Adaptations tube Benthin 52

Mottura 49



A3505_0513
Adaptations tube Mottura rond 49 diam. ext.



A3505_0512
Adaptation couronne diamètre 35 pour embout ZIP

A3505_0505
Adaptation couronne de 35 mm à 45 mm. Permet l'utilisation des adaptations de la série 45. N.B. L'axe de sortie du réducteur est compatible avec toutes les adaptations de la série 45.

Adaptations pour moteurs Ø45

Ogives	<p>Ogive 63</p> <p>A4505_0525 Adaptations tube RollerBat 63</p>	<p>Ogive 70</p> <p>A4505_0518 Adaptations tube Ovale 70 Selt</p>	<p>Ogive 70</p> <p>A4505_0519 Adaptations tube 70 Ogive réduite</p>	
	<p>Ogive 70</p> <p>A4505_0520 Adaptations tube Ogive 70 et tube RollerBat 70</p>	<p>Ogive 78</p> <p>A4505_0521 Adaptations tube 78 Ogive + 78 Ogive plate</p>		
	<p>Ogive 80</p> <p>A4505_0523 Adaptations tube RollerBat 80</p>	<p>Ogive 85</p> <p>A4505_0513 Adaptations tube 85 Ogive</p>		
Ronds	<p>Rond 50</p> <p>A4505_0514 Adaptations tube Rond 50 Thoni</p>	<p>Rond 52-58-70</p> <p>A4505_0528 Adaptations tube Delfin 52-58-70</p>		
	<p>Rond 50</p> <p>A4505_0505 Adaptations tube Rond 50</p>	<p>Tondo 60</p> <p>A4505_0506 Adaptations tube Rond 60</p>	<p>Rond 70</p> <p>A4505_0515 Adaptations tube Rond 70</p>	


Adaptations pour moteurs Ø45

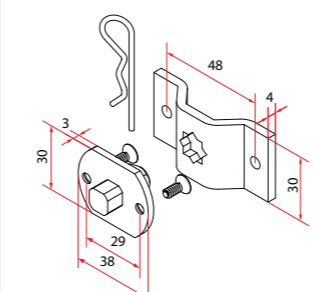
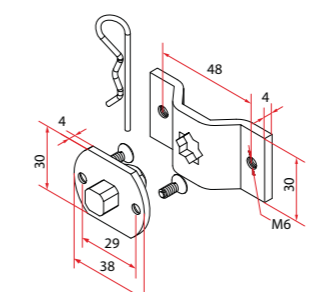
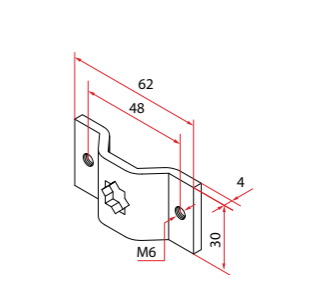
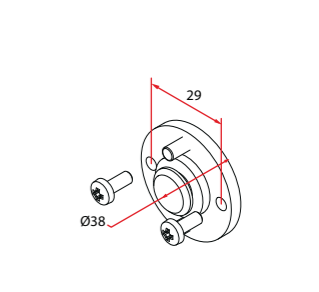
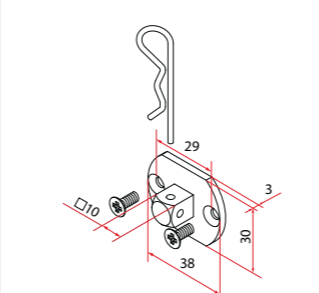
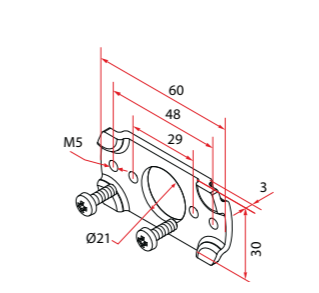
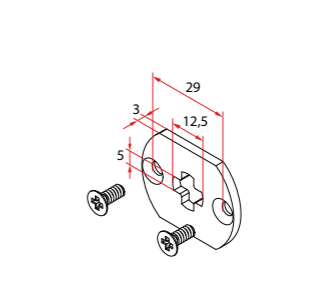
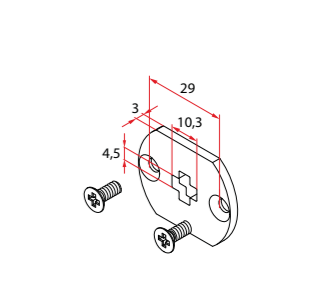
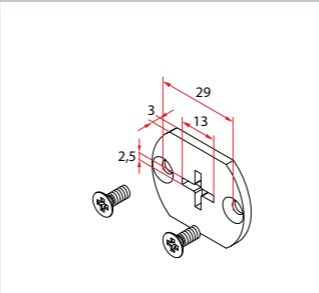
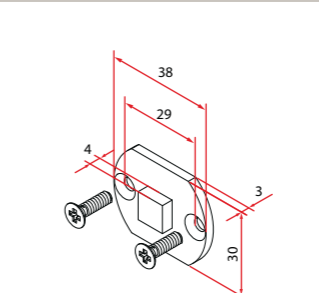
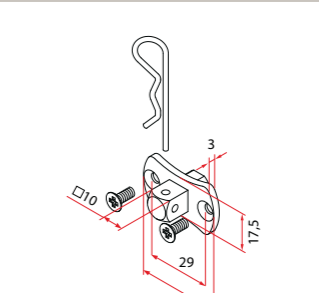

Octogonaux	<p>Octogonal 52</p> <p>A4505_0511 Adaptations tube 52 octogonal</p>	<p>Octogonal 60</p> <p>A4505_0510 Adaptations tube octogonal 60 ép. 1 mm</p>	<p>Octogonal 60</p> <p>A4505_0512 Adaptations tube 60 octogonal façonné</p>	
	<p>Octogonal 70</p> <p>A4505_0502 Adaptations tube 70 octogonal</p>	<p>Octogonal 60</p> <p>A4505_0531 Adaptations tube octogonal 60 ép. 0,6 mm</p>	<p>Octogonal 60 jusqu'à 20 Nm</p> <p>A4505_0532 Adaptations tube octogonal 60 ép. 0,6 mm, encombrement réduit</p>	
Deprat	<p>Deprat 53</p> <p>A4505_0508 Adaptations tube 53 Deprat</p>	<p>Deprat 62/Welser 63</p> <p>A4505_0507 Adaptations tube 62 Deprat/63 Welser</p>	<p>Deprat 89</p> <p>A4505_0516 Adaptations tube 89 Deprat</p>	
ZF	<p>ZF 54</p> <p>A4505_0508 Adaptations tube 54 ZF</p>	<p>ZF 64</p> <p>A4505_0509 Adaptations tube 64 ZF</p>	<p>ZF 80</p> <p>A4505_0517 Adaptations tube 80 ZF</p>	
Autres	<p>Acmeda 60</p> <p>A4505_0522 Adaptations tube Acmeda 60</p>	<p>Dalex 63 + 80 / Eurothema 60 / Gibus D58 / RollerBat 56 / Soprofen 53 + 54</p> <p>A4505_0524 Roue d'entraînement s'adaptant à tous ces profils.</p>		

Adaptations pour moteurs Ø58

Ogives	 <p>Ogive 78</p> <p>A5805_0502 Adaptations tube 78 Ogive</p>	 <p>Ogive 78 plate</p> <p>A5805_0513 Adaptations tube 78 Ogive plate</p>	 <p>Ogive 85</p> <p>A5805_0503 Adaptations tube 85 Ogive</p>	 <p>Ogive 100</p> <p>A5805_0516 Adaptations tube Ogive 100 Stobag</p>		
	Ronds	 <p>Rond 63</p> <p>A5805_0509 Adaptations tube Rond 63</p>	 <p>Rond 70</p> <p>A5805_0508 Adaptations tube Rond 70</p>	 <p>Rond 72</p> <p>A5805_0514 Adaptations tube Rond 72 Gibus LS60 (Øe 72)</p>		
		 <p>Rond 75</p> <p>A5805_0511 Adaptations tube Rond 75 Matest</p>	 <p>Rond 98</p> <p>A5805_0510 Adaptations tube Rond 98</p>	 <p>Rond 102</p> <p>A5805_0507 Adaptations tube Rond 102</p>		
		Octogonaux	 <p>Octogonal 70</p> <p>A5805_0501 Adaptations tube 70 octogonal</p>	 <p>Octogonal 102</p> <p>A5805_0506 Adaptations tube 102 octogonal Welser</p>	 <p>Octogonal 125</p> <p>A5805_0512 Adaptations tube 125 octogonal Heroal</p>	
Autres			 <p>ZF 80</p> <p>A5805_0504 Adaptations tube 80 ZF</p>	 <p>RollerBat 80</p> <p>A5805_0515 Adaptations tube RollerBat 80</p>	 <p>Deprat 89</p> <p>A5805_0505 Adaptations tube 89 Deprat</p>	

Supports pour moteurs Ø35

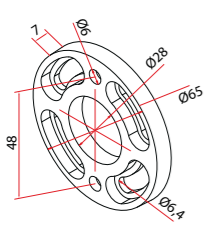
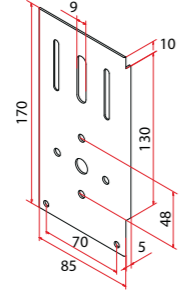
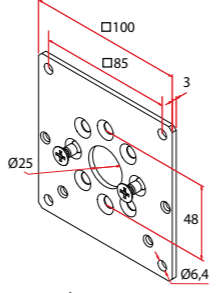
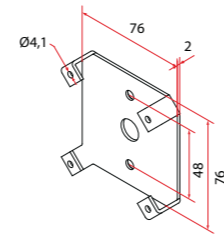
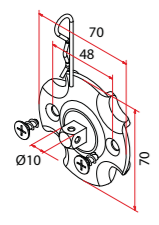
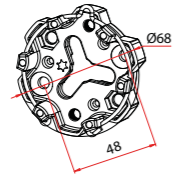
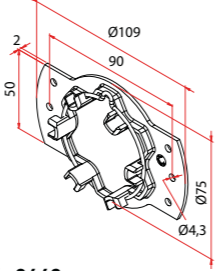


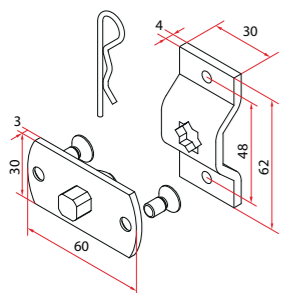
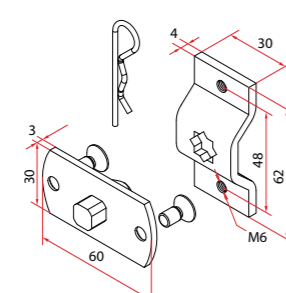
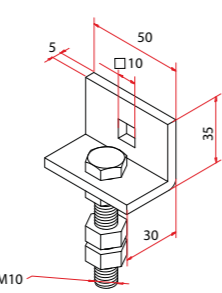
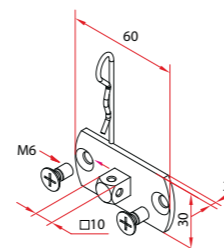
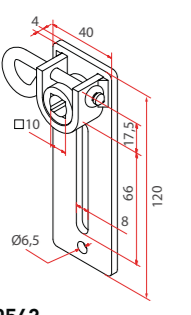
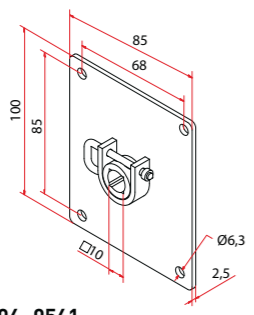
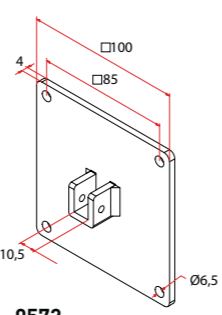
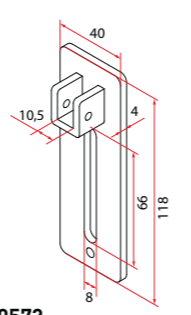
Toutes les puissances			
 <p>A3506_0551 Support carré 10 mm avec barre oméga, trous traversants</p>	 <p>A3506_0552 Support carré 10 mm avec barre oméga, trous M6</p>	 <p>A4506_0621 Support oméga pour carré 10 mm, trous M6</p>	 <p>A3506_0557 Support RTPFL</p>
 <p>A3506_0555 Support carré 10 mm avec goupille élastique</p>	 <p>A3506_0553 Support à visser</p>	 <p>A3506_0558 Plaque avec orifice en croix 12,5 x 5</p>	 <p>A3506_0564 Plaque avec orifice en croix 10,3 x 4,5</p>
 <p>A3506_0556 Plaque avec orifice en croix 13 x 2,5</p>	 <p>A3506_0560 Kit carré 10 mm court à bride moustiquaires</p>	 <p>A3506_0561 Kit carré 10 mm à bride forme papillon</p>	
 <p>A3506_0554 Support adaptateur 35 mm - 45 mm Permet d'utiliser les supports de la série 45, pour moteurs à tête universelle avec accroche (voir p. 162-163)</p>			

Supports pour moteurs Ø45



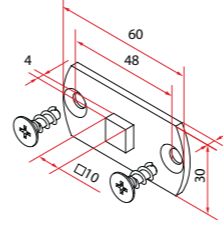
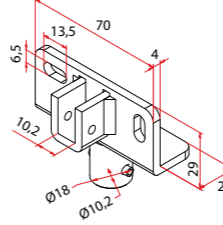
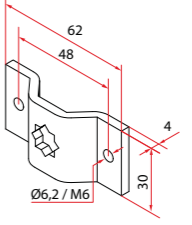
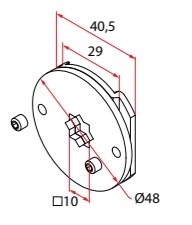
Pour tous les moteurs à tête universelle, sans accroche

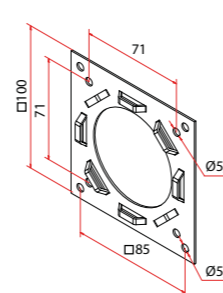
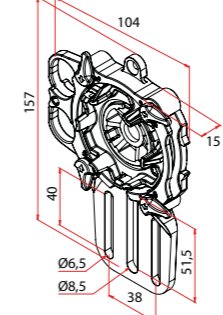
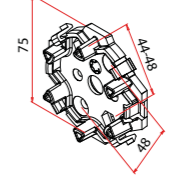
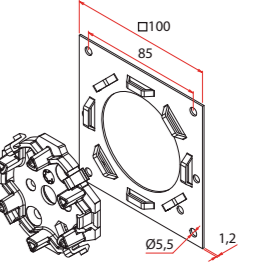
Toutes les puissances			
 <p>9014 Cale d'épaisseur</p>	 <p>A4506_0559 Plaque de support "Vercelli"</p>	 <p>A4506_0568 (seulement pour les têtes en zamak) Plaque 100x100</p>	 <p>A4506_0588 Support pour tiroir Bloc-Baie</p>
 <p>A4506_0616 (seulement pour les têtes en résine) Support carré 10 mm</p>	 <p>A4506_0638 Support en zamak à ressort</p>	 <p>A4506_0642 Support en acier avec ressort</p>	

Jusqu'à 32 Nm			
 <p>A4506_0556 (têtes zamak) A4506_0566 (têtes en résine) Support maçonnerie et store trous traversants</p>	 <p>A4506_0557 (têtes zamak) A4506_0567 (têtes en résine) Support maçonnerie et store trous M6</p>	 <p>A4506_0558 Support réglable avec trou carré 10 mm</p>	 <p>A4506_0580 (têtes zamak) A4506_0569 (têtes en résine) Support carré 10 mm avec vis M6</p>
 <p>A4506_0562 Support réglable trou carré 10 mm avec déblocage</p>	 <p>A4506_0561 Support trou carré 10 mm avec déblocage</p>	 <p>A4506_0572 Support 100x100 trou carré 10 mm sans déblocage</p>	 <p>A4506_0573 Support réglable trou carré 10 mm sans déblocage</p>

Supports pour moteurs Ø45

Pour tous les moteurs à tête universelle, sans accroche

Jusqu'à 32 Nm			
 <p>A4506_0597 Kit C10*4 mm à bride moustiquaire</p>	 <p>A4506_0600 Support avec siège carré 10 mm</p>	 <p>A4506_0520 trous Ø6,2 A4506_0621 trous M6 Support oméga pour carré 10 mm</p>	 <p>A4506_0623 Support tête extractible C10 en étoile</p>

Jusqu'à 20 Nm			
 <p>A4506_0595 Plaque de support SLO</p>	 <p>A4506_0641 Support 3 œilletons avec déblocage</p>	 <p>A4506_0644 Support rapide</p>	 <p>A4506_0653 Kit support 100 x 100 ZF Croci-Veka</p>



A4506_0656
Support côtés système Profine

KIT DE FIXATION



Plaque Support en plastique

SYSTÈME OPTime

Fixation sans vis: permet la fixation dans la console sans utiliser de vis. Possibilité de réglage dans toutes les directions.



Code	Description	Code	Description
A4506_0645	Kit de fixation OPTime 130	A4506_0649	Kit de fixation OPTime 165
A4506_0646	Kit de fixation OPTime 137	A4506_0650	Kit de fixation OPTime 170
A4506_0647	Kit de fixation OPTime 140	A4506_0651	Kit de fixation OPTime 180
A4506_0648	Kit de fixation OPTime 150	A4506_0652	Kit de fixation OPTime 205

Supports pour moteurs Ø45

- Pour moteurs :
 - avec tête universelle (avec accroche*)
 - avec tête précédentes (sans accroche)

TÊTE UNIVERSELLE



Tous les moteurs Ø45 de ce catalogue sont équipés d'une tête universelle.

TÊTE PRÉCÉDENTES



Supports pour moteurs Ø45

- Pour moteurs :
 - avec tête universelle (avec accroche*)
 - avec tête précédentes (sans accroche)

Toutes les puissances

<p>A4506_0555 Support universel rapide Kit d'accroche inclus</p>	<p>A4506_0570 Support rapide réglable Kit d'accroche inclus</p>	<p>A4506_0587 Étrier de support rapide "Demi linteau" Kit d'accroche inclus</p>	<p>A4506_0612 Support universel avec ailes Kit d'accroche inclus</p>
<p>A4506_0614 Plaque 100x100 accrochage rapide Kit d'accroche inclus</p>	<p>A4506_0615 Plaque 80x80 accrochage rapide Kit d'accroche inclus</p>	<p>A4506_0617 Support universel avec lumière Kit d'accroche inclus</p>	<p>A4506_0618 Support coffre Inoutic Kit d'accroche inclus</p>

Jusqu'à 32 Nm

<p>A4506_0586 Support pour joue Coffrelite Kit d'accroche inclus</p>	<p>A4506_0589 Support universel ZF entraxe 44_48, et 90 inversé Kit d'accroche inclus</p>	<p>A4506_0591 Support rapide avec étrier Kit d'accroche inclus</p>	<p>A4506_0596 Support rapide en métal Kit d'accroche inclus</p>
<p>A4506_0622 Plaque 130x60 3 lumière avec accrochage rapide Kit d'accroche inclus</p>	<p>A4506_0640 Support 134x60 Kit d'accroche inclus</p>		

jusqu'à 25 Nm

<p>A4506_0574 Support rapide "Click OPTime" Kit d'accroche inclus</p>	<p>A4506_0581 Support 100x100 ZF Croci et Veka Kit d'accroche inclus</p>	<p>A4506_0592 Support Tiroir Plastival (version courte) Kit d'accroche inclus</p>	<p>A4506_0593 Support Tiroir Plastival (version longue) Kit d'accroche inclus</p>
--	---	--	--

jusqu'à 15 Nm

<p>A4506_0627 Support anti-vibration accrochage rapide Kit d'accroche inclus</p>

*Kit d'accroche



* Pour utiliser les supports avec des moteurs à tête universelle, il faut appliquer le kit accroche.
 Le Kit d'accroche est fourni avec chaque support.

Supports pour moteurs avec manœuvre de secours Ø45

Ocean
Ocean RX
Plug&Play Ocean Easy
Plug&Play Exeo Easy



Toutes les puissances			
<p>9014 Cale d'épaisseur</p>	<p>A4506_0559 Plaque de support "Vercelli"</p>	<p>A4506_0568 Plaque 100x100</p>	<p>A4506_0571 Support réglable pour OCEAN</p>
<p>A4506_0584 Bague de fixation sur Tiroir</p>	<p>A4506_0624 Plaque 100x100 trous 12,5°</p>		

Jusqu'à 32 Nm			
<p>A4506_0556 Support maçonnerie et store trous traversants</p>	<p>A4506_0557 Support maçonnerie et store trous M6</p>	<p>A4506_0558 Support réglable avec trou carré 10 mm</p>	<p>A4506_0561 Support trou carré 10 mm avec déblocage</p>
<p>A4506_0562 Support réglable trou carré 10 mm avec déblocage</p>	<p>A4506_0572 Support 100x100 trou carré 10 mm sans déblocage</p>	<p>A4506_0573 Support réglable trou carré 10 mm sans déblocage</p>	<p>A4506_0580 Support carré 10 mm avec vis M6</p>

Supports pour moteurs avec manœuvre de secours Ø45

Ocean
Ocean RX
Plug&Play Ocean Easy
Plug&Play Exeo Easy

Jusqu'à 32 Nm	Jusqu'à 20 Nm
<p>A4506_0632 Plaque 100x100 rapide</p>	<p>A4506_0628 Fixation pour les côtés de 165 mm</p>



Supports pour moteurs Plug&Play Safe Easy Ø45

Toutes les puissances		
<p>A4506_0643 Plaque omega système Tradi ZF</p>	<p>A4506_0654 Plaque 100x100 accrochage rapide</p>	<p>A4506_0655 Plaque entraxe 81</p>

Cet adaptateur peut être utilisé pour tous les moteurs avec manœuvre de secours jusqu'à 20 Nm

<p>A4506_0657 Support adaptateur Ocean pour montage rapide</p>

Supports pour moteurs Ø58

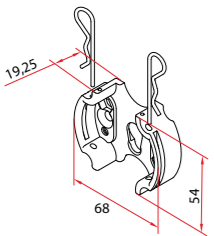
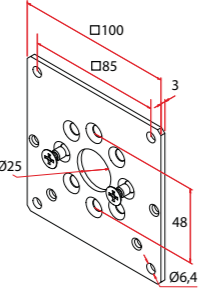
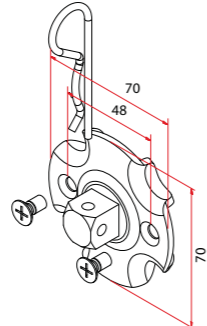
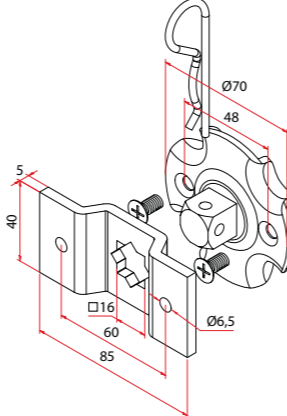
TÊTE STANDARD

TÊTE UNIVERSELLE

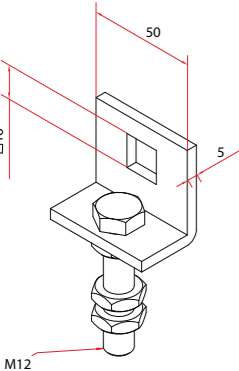
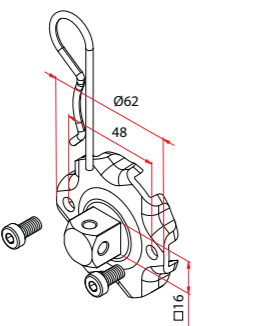
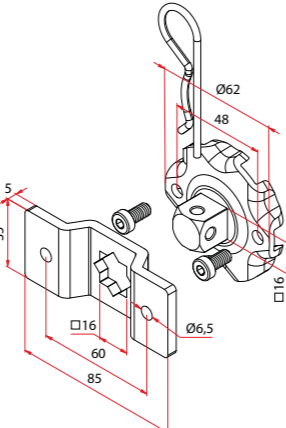
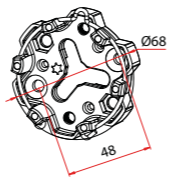


Accessoires

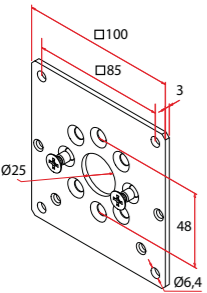
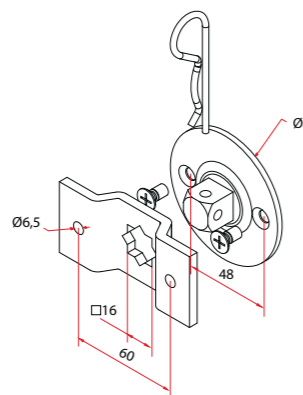
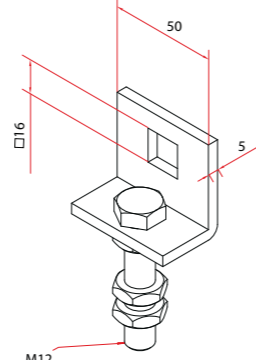
Pour la commande manuelle des moteurs série OCEAN, OCEAN RX, PLUG&PLAY OCEAN EASY, PLUG&PLAY SAFE EASY et PLUG&PLAY EXEO EASY













 <p>A4506_0554 Support universel à goupille</p>	 <p>A4506_0568 Plaque 100x100</p>	 <p>A5806_0555 Kit support C16</p>	 <p>A5806_0551 Kit C16 avec flasque, barre oméga trous traversants</p>
---	---	---	--

UNIQUEMENT POUR LES MOTEURS Ø58 AVEC TÊTE UNIVERSELLE (ZRX)

 <p>A5806_0558 Kit C16 avec flasque, barre oméga trous traversants (jusqu'à 85 Nm)</p>	 <p>A5806_0562 Kit support C16 étoilé</p>	 <p>A5806_0561 Kit support C16 étoilé avec support oméga</p>	 <p>A4506_0638 Support en zamak à ressort</p>
---	---	--	---

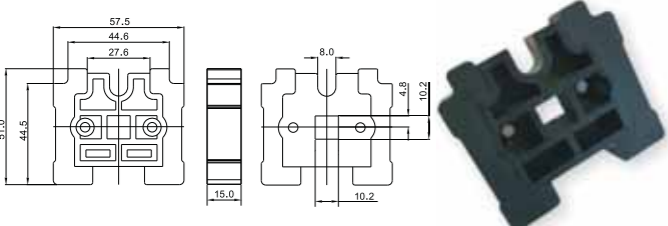
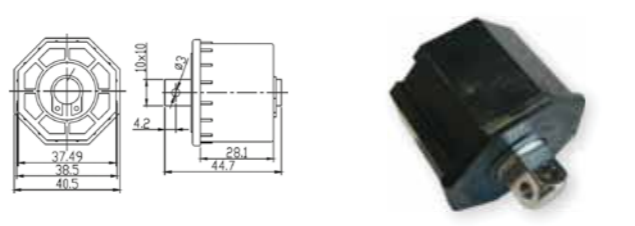
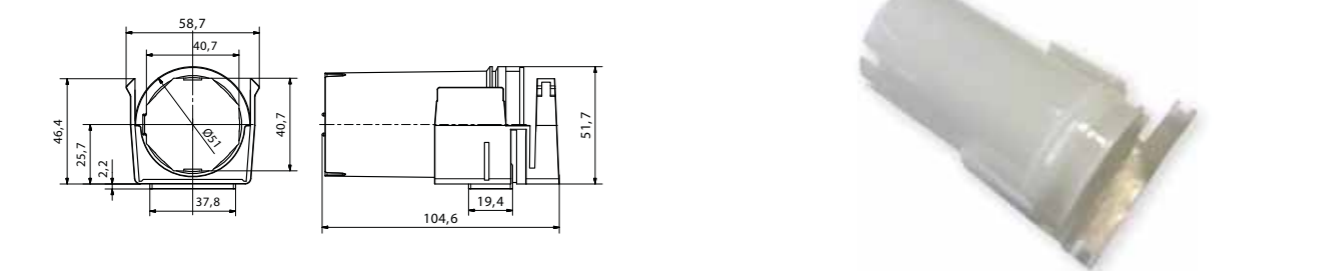
Moteur avec manœuvre de secours : OCEAN

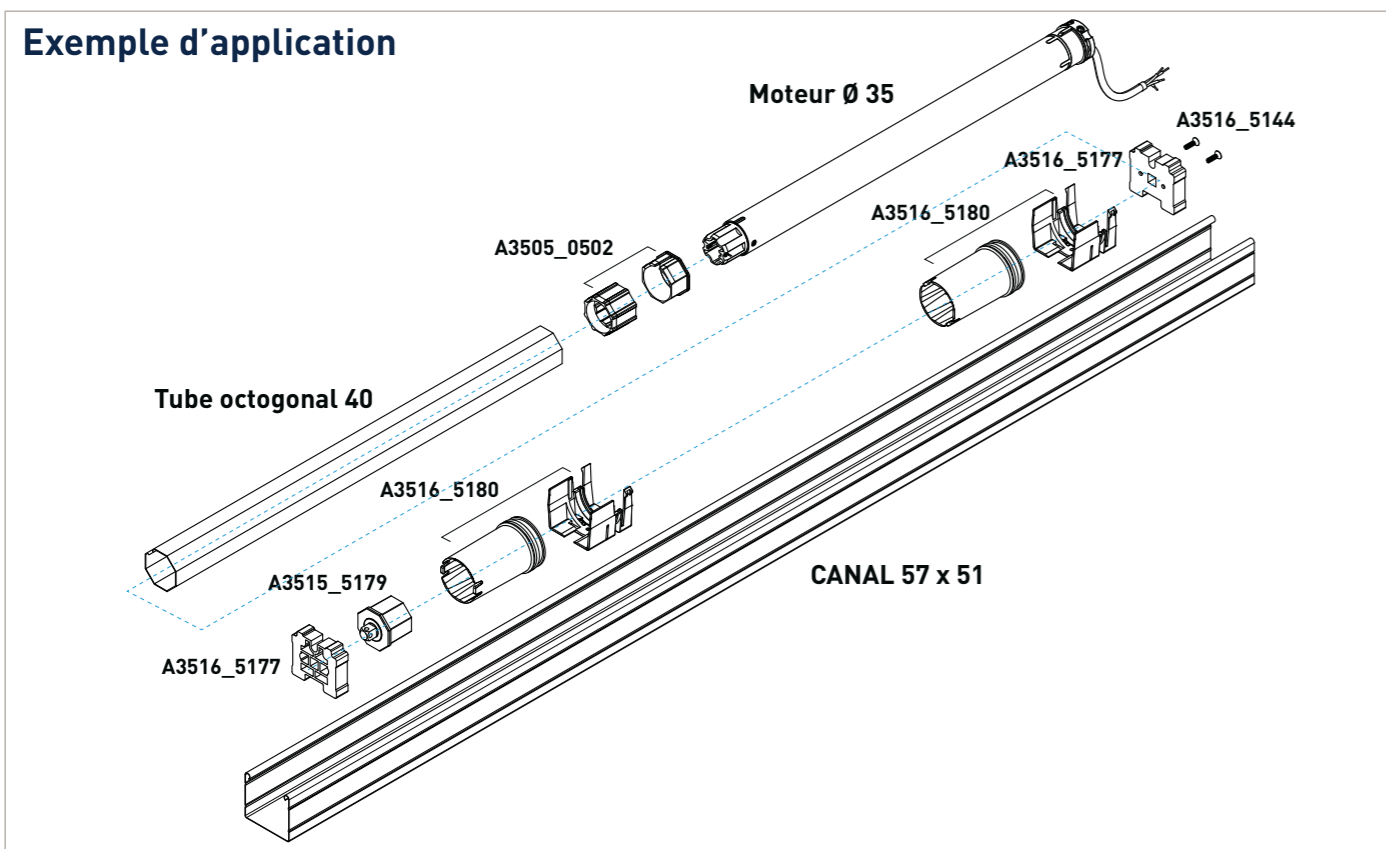
 <p>A4506_0568 Plaque 100x100</p>	 <p>A5806_0552 Kit C16 avec flasque, barre oméga trous traversants pour manœuvre de secours</p>	 <p>A5806_0558 Kit C16 avec flasque, barre oméga trous traversants (jusqu'à 85 Nm)</p>
---	---	--

 <p>Réf. 9100 150L CH02 Manivelle store L.150 cm Uniquement pour moteurs de série OCEAN</p>	 <p>Réf. 7463 150G 2101 Manivelle articulée avec crochet L. 150 cm Uniquement pour moteurs de série OCEAN</p>	 <p>Réf. 7461 150N 1606A Manivelle articulée avec tube assemblé L 150 cm</p>
 <p>Réf. 7721 7040 OC16 Genouillère 60° H70x400 avec anneau Uniquement pour moteurs de série OCEAN</p>	 <p>Réf. 7840 7033 OCNK (nickelé) Réf. 7840 7043 OC16 (Ral 9016) Genouillère 90° H70x400 avec anneau Uniquement pour moteurs de série OCEAN</p>	 <p>Réf. 7705 7030 OCNK Sortie 55°, plaque en zamac nickelé, avec anneau Uniquement pour moteurs de série OCEAN</p>
 <p>Réf. 8026 70 Genouillère aimantée avec plaque</p>	 <p>Réf. 14987016 Réf. 6015 Réf. 8056M12 Réf. 8056V13 Sortie aimantée sans plaque</p>	 <p>Réf. 6015 7007 Tige hexagonale 7 saillie 71 mm+vis Réf. 6015 7018 Tige hexagonale 7 saillie 185 mm+vis</p>
 <p>Réf. 7840 7038 CA16 + 7844 12CA16 Genouillère 90° aimantée + réduction aimantée</p>	 <p>Réf. 6010 7008 CH16 Anneau plastique tige 7 - L 86 mm Réf. 6010 7012 CH16 Anneau plastique tige 7 - L 126 mm Réf. 6010 7018 CH16 Anneau plastique tige 7 - L 186 mm Uniquement pour moteurs de série OCEAN</p>	 <p>Réf. 7810 Plaque 85x40x2 mm Plaquette pour fermeture des trous créés pour les manœuvres manuelles sur coffres</p>









Accessoires

Système d'actionnement pour brise-soleil orientables d'intérieur, compatible avec différents modèles de moteur tubulaire Ø 35.
 Le variateur à cône compris dans le kit permet d'utiliser des cordons fins pour régler l'éclairage, et d'améliorer ainsi l'esthétique du brise-soleil orientable.
 Le système peut s'installer dans des canaux de 57 mm x 51 mm, et est adapté à des brise-soleil orientables avec lames en aluminium ou en bois d'une largeur comprise entre 15 et 50 mm.

 <p>A3516_5177 Support en gomme avec étrier perçage carré</p>	 <p>A3515_5179 Embout octogonal 40</p>
 <p>A3516_5180 Variateur avec support</p>	



Verrous automatiques

 <p>A4516_5746 Verrou automatique 2 Éléments</p>	 <p>A4516_5747 Verrou automatique 3 Éléments</p>
 <p>A4516_5748 Bague pour verrou automatique Octogonal 60</p>	 <p>A4516_5749 Bague pour verrou automatique Octogonal 70</p>
 <p>A4516_5B68 Verrou à clipper renforcée en fibre de verre et plaque métallique 2 Éléments - Entraxe 60mm</p>	 <p>A4516_5H86 Verrou à clipper renforcée en fibre de verre et plaque métallique 3 Éléments - Entraxe 60mm</p>
 <p>721502 Verrou à clipper sur ZF54 ZF64 JD53 2Elts</p>	 <p>721509 Prolongateur pour verrou à clipper - passage de 2Elts à 3Elts</p>
<p>Code</p> <p>721500 Outil d'accroche pour verrous à clipper 721503 Verrou à clipper sur ZF54 ZF64 JD53 1Elt 721505 Verrou à clipper sur Octo 60-entraxe 1=60 2Elts 721508 Verrou à clipper sur Octo 60-entraxe 1=60 1Elt</p>	

Conditions générales de vente

DOMAINE D'APPLICATION

Les présentes Conditions Générales de Vente s'appliquent à tout contrat de vente conclu avec la société CHERUBINI à compter du 01/01/2007. CHERUBINI pourra modifier les présentes conditions générales à tout moment, et en informera l'acheteur. Toute commande auprès de CHERUBINI implique l'adhésion entière et sans réserve de l'acheteur à ces Conditions Générales de Vente. Toute condition contraire de l'acheteur sera, à défaut d'acceptation écrite de CHERUBINI, inopposable à CHERUBINI, quel que soit le moment où elle aura pu être portée à sa connaissance.

PRISE DE COMMANDES

CHERUBINI invite l'acheteur à passer commande par écrit, par fax, par courriel. Le contrat de vente se forme par l'acceptation de la commande par CHERUBINI, sous la forme d'un accusé de réception adressé à l'acheteur, décrivant les conditions de la vente. Dans l'éventualité où cet accusé de réception propose des termes différents de la commande initiale transmise par l'acheteur, celui-ci pourra, dans un délai de 48 heures à compter de la réception de l'accusé de réception de commande, l'annuler par écrit, par fax, par courriel. Aucune modification ou annulation de commande ne pourra être acceptée postérieurement à ce délai.

PRIX

Les prix figurant dans le tarif sont donnés à titre indicatif et peuvent être modifiés par CHERUBINI en fonction de la variation de leurs éléments constitutifs. Le prix ferme et définitif est le prix indiqué sur l'accusé de réception de commande transmis par CHERUBINI à l'acheteur. Les ristournes ne deviennent acquises que si l'acheteur a réglé en intégralité et à l'échéance prévue le prix des marchandises livrées par CHERUBINI.

DELAJ DE LIVRAISON

CHERUBINI indique dans son tarif un délai d'expédition généralement constaté.

CHERUBINI indique dans chaque accusé de réception les délais d'expédition et de livraison prévus.

Ces délais sont donnés à titre indicatif, car ils sont fonction des possibilités d'approvisionnement et de transport de CHERUBINI. Le dépassement de ces délais ne peut donner lieu ni à dommages et intérêts, ni à retenue, ni à annulation des commandes en cours. Les contrats en cours pourront être suspendus ou exécutés tardivement par CHERUBINI sans indemnités ni dommages et intérêts si les conditions de paiement n'ont pas été respectées par l'acheteur ou en présence d'un cas de force majeure ou d'événements tels que : lock-out, grève, épidémie, guerre, réquisition, incendie, inondation, accidents d'outillage, rebut exceptionnel de pièces retardant la fabrication, interruption ou retard dans les transports ou toute autre cause amenant un chômage total ou partiel pour CHERUBINI ou ses fournisseurs. CHERUBINI tiendra l'acheteur au courant, en temps opportun, de toute modification des délais annoncés dans l'accusé de réception de commande. CHERUBINI invite l'acheteur à l'informer au plus tôt de tout projet générant des commandes au volume exceptionnel afin de le satisfaire au mieux de ses intérêts.

TRANSPORT DES MARCHANDISES

Sauf enlèvement en usine convenu par écrit entre les parties, les expéditions sont faites au gré de CHERUBINI par tout moyen de transport, dans des rapports qualités- prix concurrentiels. Les marchandises voyagent toujours aux risques et périls du destinataire, le transfert des risques à l'acheteur s'opérant dès expédition, il lui appartient donc de les vérifier à la réception, et, dans tous les cas d'avarie, perte, vol etc. , de faire toutes réserves, circonstanciées auprès du transporteur sur la lettre de voiture, et de confirmer ces réserves par lettre recommandée avec accusé de réception adressée au transporteur dans les 3 jours de la livraison conformément à l'art. L 133-3 du Code de commerce.

NON CONFORMITE DES MARCHANDISES

Il appartient à l'acheteur de porter toutes réserves sur le bordereau de livraison en cas de non conformité des marchandises. Toute réclamation portant sur les vices apparents d'une marchandise ou sur la non-conformité du produit livré par rapport au produit commandé doit également être formulée par écrit à CHERUBINI sous cinq jours ouvrés à compter de la réception dudit produit par l'acheteur. Faute de déclaration dans ce délai, aucune réclamation ne sera prise en considération. Il appartiendra à l'acheteur de fournir toute justification quant à la réalité des vices ou anomalies constatés. Il devra laisser à CHERUBINI toute facilité pour procéder à la constatation de ces vices et pour y remédier. Il s'abstiendra d'intervenir lui-même ou de faire intervenir un tiers à cette fin.

RETOUR DES MARCHANDISES

(Hors retours pour réparation ou sous garantie)

Toute demande de retour doit parvenir à CHERUBINI dans les 5 jours ouvrés de la livraison des produits dont elle est l'objet.

Tout retour de produit nécessite l'accord préalable écrit de CHERUBINI. Un accord de retour est valable durant un mois.

Sont exclus de toute procédure de reprise, et seront donc renvoyés au client à ses frais, les produits :

- non identifiables, démontés ou incomplets, les sous ensembles de pièces,
- non retournés dans leur emballage d'origine,
- ayant subi un endommagement,
- non accompagnés d'une copie de l'accord de retour,
- pour lesquels le client ne sera pas en mesure de produire la facture d'achat CHERUBINI correspondante.

Les frais et les risques du retour sont toujours à la charge de l'acheteur. En cas de vice apparent ou de non conformité des produits: livrés, dûment constaté par CHERUBINI, l'acheteur pourra obtenir le remplacement gratuit, ou le remboursement des produits, au choix de CHERUBINI, à l'exclusion de toute indemnité ou de dommages – intérêts. Pour tout retour ayant une autre cause, CHERUBINI établira un avoir et comptabilisera des frais de traitement d'un montant de 50 euros.

CONDITIONS DE PAIEMENT

Les factures doivent être payées à l'échéance indiquée sur la facture.

CHERUBINI se réserve le droit de réviser sans préavis les conditions de paiement éventuellement accordées à l'acheteur en cas d'évolution des éléments ayant motivé l'attribution de ces conditions. Il en sera ainsi notamment lors d'une commande présentant pour CHERUBINI un risque financier important ou émise par un acheteur ayant manifesté à l'égard de CHERUBINI un comportement contraire aux usages commerciaux.

RETARD OU DEFAUT DE PAIEMENT

En cas de non paiement d'un règlement à l'échéance prévue

- toutes les sommes mêmes non échues deviennent immédiatement exigibles sans mise en demeure préalable,
- des pénalités de retard au taux de 1, 5 fois le taux d'intérêt légal sont exigibles, calculées de la date d'exigibilité de la facture à la date de règlement, et payables à réception de l'avis informant l'acheteur qu'elles ont été portées à son débit,
- tout paiement partiel s'imputera d'abord sur la partie non privilégiée de la créance, puis sur les sommes dont l'exigibilité est la plus ancienne,
- l'expédition des marchandises restant à livrer est suspendue et ne pourra être effectuée qu'à réception du paiement, et sans escompte,
- l'acheteur sera redevable, après mise en demeure préalable, d'une indemnité égale à 10% des créances impayées, outre le paiement des intérêts légaux et des frais judiciaires,
- l'acheteur autorisera l'accès de ses locaux à CHERUBINI, et à tout officier ministériel désigné par CHERUBINI, afin de dresser un inventaire complet des marchandises vendues, CHERUBINI se réserve le droit d'annuler la vente de plein droit et à tout moment après simple notification écrite adressée à l'acheteur.

Dans ce cas, les marchandises livrées et non payées devront être restituées à CHERUBINI aux frais de l'acheteur, et en conséquence, CHERUBINI, son transporteur ou toute personne dûment mandatée par CHERUBINI sont autorisées à pénétrer dans les locaux du client et à enlever les marchandises vendues.

En réparation du préjudice subi par l'annulation de la vente et l'usure des marchandises, les acomptes éventuellement perçus seront conservés à titre de dommages et intérêts.

CLAUSE DE RESERVE DE PROPRIETE

Le transfert de propriété des marchandises est subordonné au paiement intégral du prix par l'acheteur.

Les chèques ne sont considérés comme des paiements qu'à dater de leur encaissement effectif.

En cas de défaut de paiement par l'acheteur de tout ou partie du prix dû, CHERUBINI pourra reprendre possession des produits vendus.

L'acheteur est autorisé, dans le cadre de l'exploitation normale de son entreprise, et sauf procédure collective ouverte à son

encontre, à revendre les produits livrés, avant leur complet paiement à CHERUBINI.

Mais il ne peut ni les donner en gage, ni en transférer la propriété à titre de garantie. Dans le cas où l'acheteur revendrait des produits sous réserve de propriété, le client s'engage à informer CHERUBINI de l'identité du tiers/acquéreur et CHERUBINI pourra, de plein droit, revendiquer entre les mains du tiers/acquéreur le prix des produits non payés.

INFORMATIONS SUR LES PRODUITS

CHERUBINI satisfait à son obligation de renseignement concernant ses produits par les documents techniques les accompagnant, élaborés pour des acheteurs professionnels. Il appartient à l'acheteur d'informer sa propre clientèle des conditions d'utilisation de ses produits et des conditions de sécurité à respecter.

Il est rappelé en outre que les croquis de montage, les tableaux d'emploi et les limites d'utilisation indiqués sont élaborés selon des paramètres définis et ne sauraient couvrir tous les cas et conditions d'installation. Il appartient à l'acheteur de contacter CHERUBINI pour toute information complémentaire.

UTILISATION DE LA MARQUE

Utilisation par l'acheteur de la marque CHERUBINI nécessite l'accord exprès et préalable de CHERUBINI, sauf disposition légale contraire.

Garantie

CHERUBINI accorde à ses clients une garantie sur ses produits dont la durée est de

- 5 ans à compter de la date de fabrication pour les moteurs.
- 2 ans à compter de la date de fabrication pour les composants, les produits électriques et l'appareillage électronique

La garantie CHERUBINI s'étend, au choix de CHERUBINI à la remise en état ou au remplacement gratuit des produits qui sont retournés à CHERUBINI et qui révèlent un défaut de matière ou conception.

Cette garantie est exclusive de toute autre responsabilité de CHERUBINI et, notamment, du régime de responsabilité solidaire entre le fournisseur et le producteur prévu par la loi n°98388 du 19 mai 1998.

La garantie CHERUBINI ne comprend pas la prise en charge de tous autres frais liés aux défauts des produits tels que, notamment, frais de démontage remontage, déplacement, retour des produits.

La garantie CHERUBINI ne pourra être accordée dans les cas suivants :

- modification des produits sans l'accord écrit de CHERUBINI,
 - utilisation des produits en dehors des domaines de la fermeture et de la protection solaire,
 - non respect des instructions d'installation ou utilisation de CHERUBINI ou non respect des règles de l'art ou des normes en vigueur dans le pays d'installation,
 - défaut d'entretien des produits ou démontage des produits en dehors des ateliers de CHERUBINI,
 - utilisation des produits avec des composants manuels ou des accessoires mécaniques, électriques ou électroniques non
- Sauf indication contraire de CHERUBINI, CHERUBINI assure le service après vente de ses produits pendant la durée de leur garantie, sur devis.

Attribution de juridiction pour la France seul le tribunal de commerce de Nimes est compétent en cas de litige de toute nature.

Attribution de juridiction pour tout autre pays seul le tribunal de commerce de Brescia est compétent en cas de litige de toute nature.



Les articles présentés dans ce catalogue peuvent être modifiés ou changés sans aucune obligation de préavis de la part de Cherubini.

Cherubini S.p.A.

Via Adige, 55 - 25081 Bedizzole (BS) - Italie
Tel. +39 030 6872 039
info@cherubini.it
www.cherubini.it

Cherubini Iberia S.L.

Avda. Unión Europea 11-H - Apdo. 283
P. I. El Castillo - 03630 Sax - Alicante - Espagne
Tel. +34 966 967 504 - Sat +34 966 969 024
info@cherubini.es
www.cherubini.es

Cherubini France SAS

ZI Du Mas Barbet
165 Impasse Ampère - 30600 Vauvert - France
Tél. +33 (0) 466 77 88 58
info@cherubini.fr
www.cherubini.fr

Cherubini Deutschland GmbH

Siemensstrasse 40 - 53121 Bonn - Allemagne
Tel. +49 (0) 228 962976 34/35
Fax +49 (0) 228 962976 36
info@cherubini-group.de
www.cherubini-group.de

Cherubini Türkiye

Ritim Istanbul - D-100 Güney Yanyolu
Cevizli Mahallesi, Zuhul Caddesi
34846 Maltepe - Istanbul /Turquie
Tel/Fax +90 (0) 216 515 6287
info@cherubini.com.tr
www.cherubini.com.tr



Représentant pour la Suisse

Andrea Grisolia
Mobil +41 (0) 79 431 81 71
andrea.grisolia@cherubini.it

